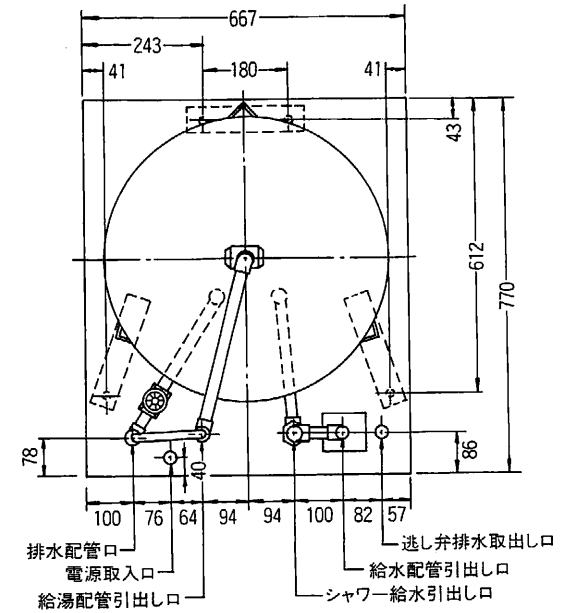


配管平面位置図



21	脚	軽風形脚	3			100×50
20	シャワー給水口		1			3/8メス
19	排水バルブ	青銅鑄物	1	JIS H-5111	BC6	3/8B
18	給湯接続口	青銅鑄物	1	JIS H-5111	BC6	3/8メス
17	給水接続口	青銅鑄物	1	JIS H-5111	BC6	3/8メス
16	保温材	グラスウール	1			16kg/m ³
15	電源取入口	ゴム	1			
14	電源ユニット		1			
13	電源トランス		1			200V/10V, 8V
12	電源端子台		1			3P 250V 35A
11	接地遮断器		1			15mA 0.1sec
10	温度過昇防止器	バイメタル式	1			97°C±3°C
9	残湯センサー	サーミスタ・ポスタター	1			
8	制御センサー	サーミスタ	1			
7	電磁リレー		1			1P 200V 30A
6	発熱体	ステンレス	1	JIS G-4304	SUS-316	4.4kW
5	点検窓	プラスチック	1			
4	前カバー		1			
3	外装	カラー鋼板	1			
2	補強リング	ステンレス	2	JIS G-4305	SUS-444	
1	タンク	ステンレス	1	JIS G-4305	SUS-444	
品番	品名	材料	個数	規格	記号	備考

承認図

名称	セキスイ自動電気温水器 KS-37TSIK				
三角法	尺	単位	mm	図	NHTCD-90153

積水化学工業株式会社