

1989~1994		1989~1994		1989~1994		1989~04/7		1989~1992	
-----------	--	-----------	--	-----------	--	-----------	--	-----------	--

ユーリッヂ  
2点切替  
85/65°C  
SUS  
点検窓  
(漏電遮断器)  
鋼板製耐震脚

MS-30S84  
MS-37S84  
MS-46S84

マイコン型  
ユーリッヂ  
リモコン  
ユーリッヂ  
:RBS-M6  
鋼板製耐震脚

RS-37M84  
RS-46M84  
MS-37M85  
MS-46M85

マイコン型  
ユーリッヂ  
リモコン  
ユーリッヂ  
:RBS-M6  
点検窓  
(漏電遮断器)  
鋼板製耐震脚

RS-37M84  
RS-46M84  
KS-37M85  
KS-46M85

Nシリーズの名称変更のみ仕様はNと同等  
2点切替  
85/65°C  
ユーリッヂ  
SUS  
点検窓  
(漏電遮断器)  
鋼板製耐震脚

MS-15S84.  
MS-15S54  
MS-20S84  
MS-20S54

2点切替  
85/65°C  
SEKISUI WATER HEATER  
SUS  
点検窓  
(漏電遮断器)  
鋼板製耐震脚

RS-15S84  
RS-15S54  
RS-20S84  
RS-20S54

M(S)84シリーズ以降の温度過昇防止器(97°C設定)はヒーター回路直切りする

★このページ以降の脚は全て鋼板の製耐震脚

1990~1994		1990~1994		1990~1994		1990~1998	
-----------	--	-----------	--	-----------	--	-----------	--

**時間帯対応型**

ユーリッヂ  
リモコン  
ユーリッヂ  
TS1型専用  
点検窓  
(漏電遮断器)

MS-37TS1K  
MS-46TS1K

**時間帯対応型**

ユーリッヂ  
SUS  
点検窓  
(漏電遮断器)

RS-37TS1K  
RS-46TS1K  
KS-37TS1K  
KS-46TS1K

**550ℓの追加**

ユーリッヂ  
SUS  
リモコン  
ユーリッヂ  
:RBS-M6  
点検窓  
(漏電遮断器)

KS型は減圧弁逃がし弁無し

KS-55M84K  
KS-55M84AK  
KS-55M85K  
KS-55M85AK

**自動給湯型**

2タンク  
SUS  
リモコン  
ユーリッヂ  
:メインAS53  
7口AS53

AS-53M81K  
AS-53TS1K(時間帯別対応)

主にハウス(コモンシ  
ティー星田)物件

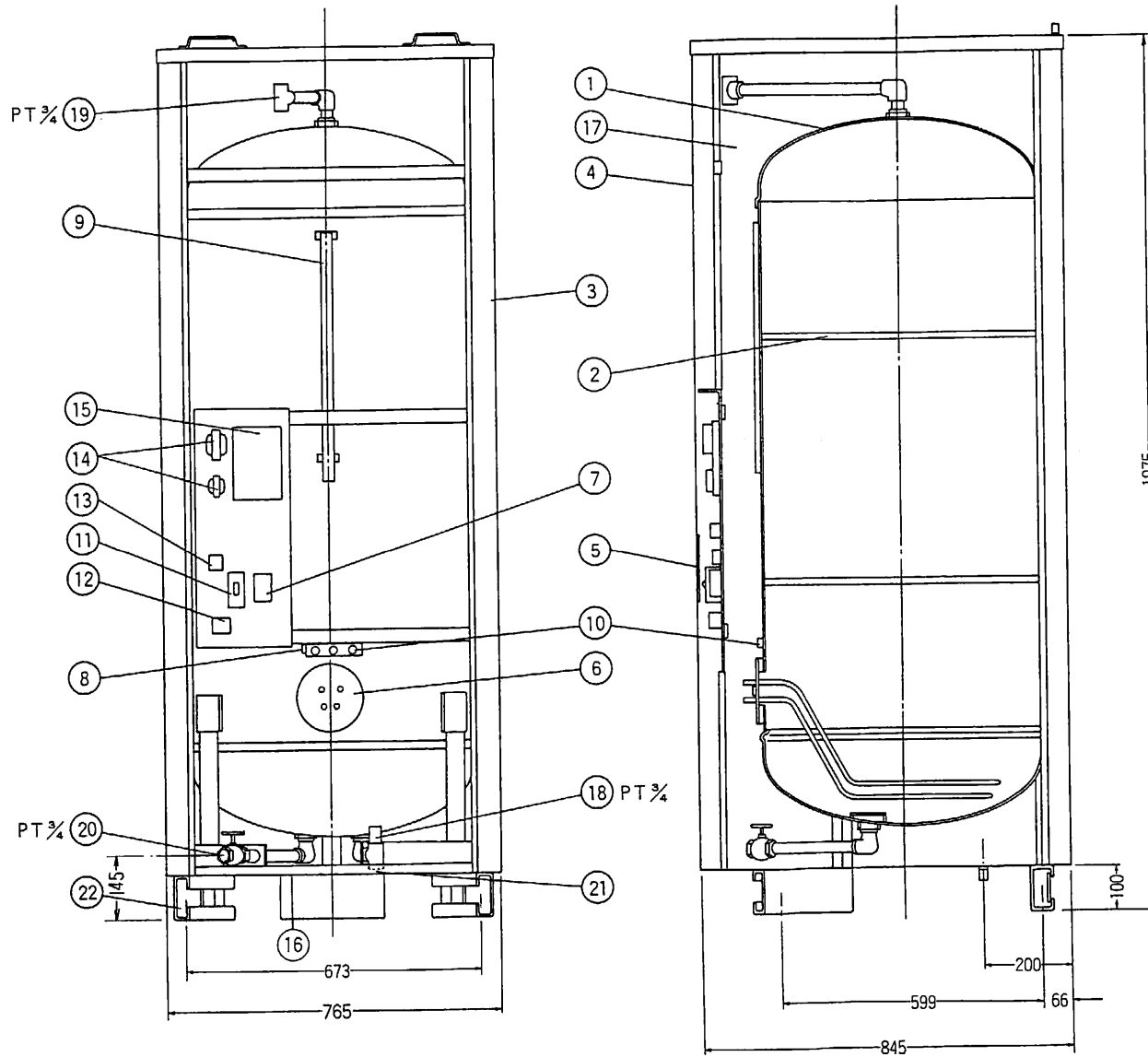
1991~1994		1992~1998	
-----------	--	-----------	--

配管内蔵型  
2タンク  
SUS  
リモコン  
ユーリッヂ  
TS1型専用  
点検窓  
(漏電遮断器)

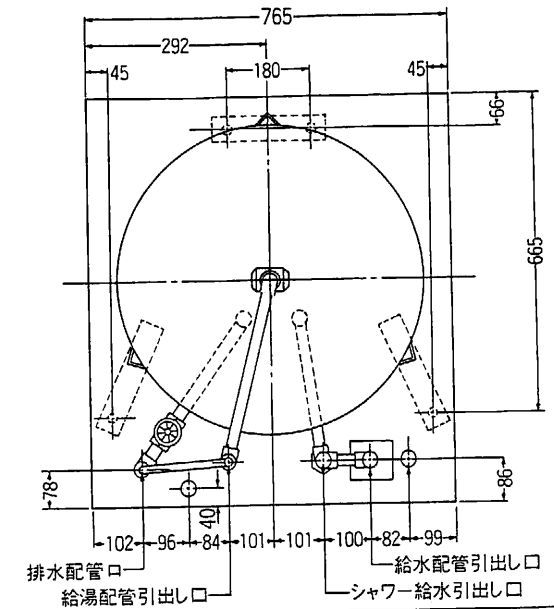
RS-53M81  
主にハウス(六甲アイ  
ランド)物件

SEKISUI WATER HEATER  
SUS  
2点切替  
85/65°C  
点検窓  
(漏電遮断器)  
KS型は減圧弁逃がし弁無し

RS-15S86(-P)    KS-15S86  
RS-15S56        KS-15S56  
RS-20S86(-P)   KS-20S86  
RS-20S56        KS-20S56  
RS-22S86(-P)



配管平面位置図



22	脚	軽量形鋼	3		100X50
21	シャワー給水口		1		3/4Bメス
20	排水バルブ	青銅鋳物	1	JIS H-5111 BC6	3/4B
19	給湯接続口	青銅鋳物	1	JIS H-5111 BC6	3/4Bメス
18	給水接続口	青銅鋳物	1	JIS H-5111 BC6	3/4Bオス
17	保温材	グラスウール	1		16kg/m <sup>3</sup>
16	電源取入口	ゴム	1		
15	電源ユニット		1		
14	電源トランス		2		F=200V/9V G=100V/10V-8V
13	電源端子台		1		2P 125V 20A
12	電源端子台		1		3P 250V 35A
11	接地しゃ断器	バイメタル式	1		15mA/0.1sec
10	温度過昇防止器	バイメタル式	1		97°C±5°C
9	残湯センサー	サーミスタ・ボジスター	1		
8	制御センサー	サーミスタ	1		
7	電磁リレー		1		1P 200V 30A
6	発熱体	ステンレス	1	JIS G-4304 SUS-316	5.4kw
5	点検窓	プラスチック	1		
4	前カバー		1		
3	外装	カラー鋼板	1		
2	補強リング	ステンレス	2	JIS G-4305 SUS-444	
1	タンク	ステンレス	1	JIS G-4305 SUS-444	
品名 品名 材 料 個数 規格 記号 備考					

承認  名称 セキスイ自動電気温水器  
KS-46M84K

三角法 尺 寸 単位 mm 図 番 NHTCD-89139

積水化学工業株式会社