

1989~1994 1989~1994 1989~1994 1989~04/7 1989~1992

ユーリッチ
2点切替
85/65°C

SUS

点検窓
(漏電遮断器)

鋼板製
耐震脚

MS-30S84
MS-37S84
MS-46S84

ユーリッチ

SUS

リモコン
ユーリッチ
:RBS-M6

点検窓
(漏電遮断器)

鋼板製
耐震脚

MS-37M84
MS-46M84
リモコン無し専用
MS-37M85
MS-46M85

ユーリッチ

SUS

リモコン
ユーリッチ
:RBS-M6

点検窓
(漏電遮断器)

鋼板製
耐震脚

RS-37M84
RS-46M84
KS-37M84
KS-46M84
リモコン無し専用
KS-37M85
KS-46M85

Nシリーズの名称変更のみ仕様はNと同等

2点切替
85/65°C

ユーリッチ

SUS

点検窓
(漏電遮断器)

鋼板製
耐震脚

MS-15S84.
MS-15S54
MS-20S84
MS-20S54

2点切替
85/65°C

SEKISUI WATER HEATER

SUS

点検窓
(漏電遮断器)

鋼板製
耐震脚

RS-15S84
RS-15S54
RS-20S84
RS-20S54

M(S)84シリーズ以降の温度過昇防止器(97°C設定)はヒーター回路直切りする

★このページ以降の脚は全て鋼板の製耐震脚

1990~1994 1990~1994 1990~1994 1990~1998

時間帯対応型

ユーリッチ

SUS

リモコン
ユーリッチ
TS1型専用

点検窓
(漏電遮断器)

MS-37TS1K
MS-46TS1K

時間帯対応型

ユーリッチ

SUS

リモコン
ユーリッチ
:RBS-M6

点検窓
(漏電遮断器)

RS-37TS1K
RS-46TS1K
KS-37TS1K
KS-46TS1K

550%の追加

ユーリッチ

SUS

リモコン
ユーリッチ
:RBS-M6

点検窓
(漏電遮断器)

KS-55M84K
KS-55M84AK
KS-55M85K
KS-55M85AK

1993~1994
RS-55M84K
RS-55M84AK

自動給湯型

2タンク

SUS

リモコン
ユーリッチ
:メインAS53
70AS53

AS-53M81K
AS-53TS1K(時間帯別対応)

主にハウス(コモンシ
ティ-星田)物件

KS型は減圧弁逃がし弁無し

1991~1994 1992~1998

配管内蔵型
2タンク

SUS

リモコン
ユーリッチ
TS1型専用

点検窓
(漏電遮断器)

RS-53M81

主にハウス(六甲アイ
ランド)物件

2点切替
85/65°C

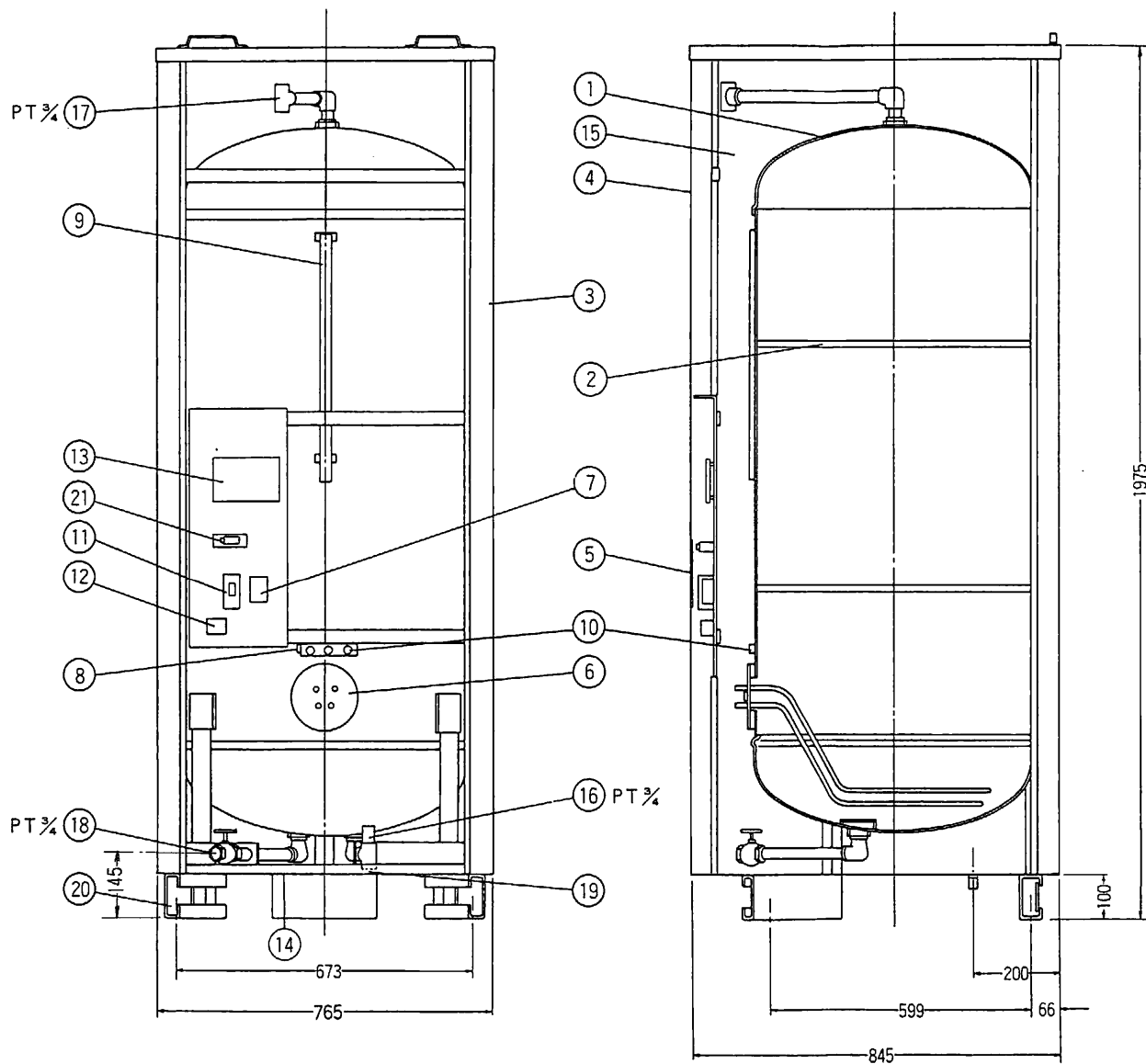
SEKISUI WATER HEATER

SUS

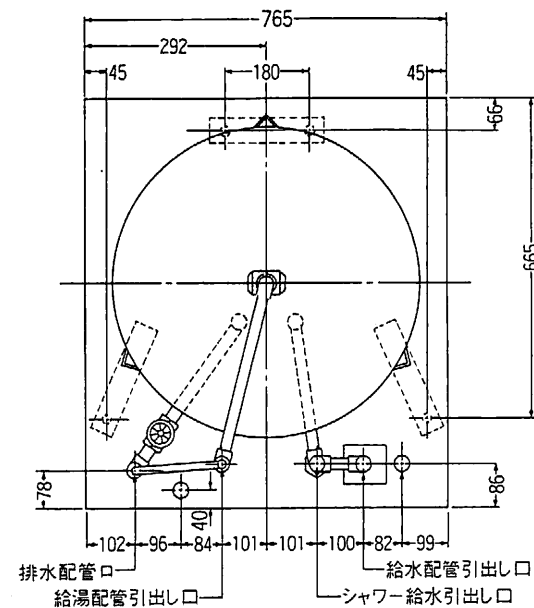
点検窓
(漏電遮断器)

KS型は減圧弁逃がし弁無し

RS-15S86(-P) KS-15S86
RS-15S56 KS-15S56
RS-20S86(-P) KS-20S86
RS-20S56 KS-20S56
RS-22S86(-P)



配管平面位置図



21	湯上切替スイッチ	スライドスイッチ	1			3点切替
20	脚	軽量形鋼	3			100×50
19	シャワー給水口		1			3/8メス
18	排水バルブ	青銅鋼物	1	JIS H-5111	BC6	3/4B
17	給湯接続口	青銅鋼物	1	JIS H-5111	BC6	3/4Bメス
16	給水接続口	青銅鋼物	1	JIS H-5111	BC6	3/4Bオス
15	保温材	グラスウール	1			16kg/m ³
14	電源取入口	ゴム	1			
13	電源基板	ガラスエポキシ板	1			
12	電源端子台		1			3P 250V 35A
11	接地しゃ断器		1			15mA/0.1sec
10	温度過昇防止器	バイメタル式	1			97°C±5°C
9	残湯センサー	ポジスター(3)	1			
8	制御センサー	サーミスタ	1			
7	電磁リレー		1			1P 200V 30A
6	発熱体	ステンレス	1	JIS G-4304	SUS-316	5.4kW
5	点検窓	プラスチック	1			
4	前カバー	カラー鋼板	3			
3	外蓋	カラー鋼板	1			
2	補強リング	ステンレス	2	JIS G-4305	SUS-444	
1	タンク	ステンレス	1	JIS G-4305	SUS-444	
品番	品名	材料	個数	規格	記号	備考

承認図

名称 セキスイ自動電気温水器
KS-46M85K

三角法 尺 単位 mm 図 番 NHTCD-89143

積水化学工業株式会社