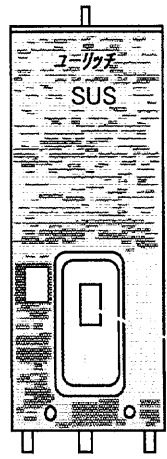


1993~2003                      1993~1995                      1993~1995

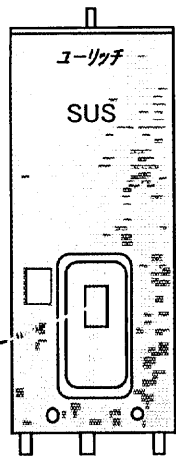


2点切替  
85/65°C

A:ヒーター小容量

点検窓  
(漏電遮断器)

深夜B型  
MS-30S86K  
MS-37S86K  
MS-46S86K  
MS-46S86AK

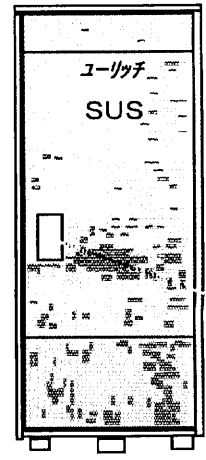


マイコン型  
本体共用型

・8hリモコン  
RBX8-1  
・TOUリモコン  
RBXT-1

A:ヒーター小容量  
T:TOUリモコン付

通電制御型      時間帯対応型  
MS-30M86K      MS-30M86KT  
MS-37M86K      MS-37M86KT  
MS-46M86K      MS-46M86KT  
MS-46M86AK      MS-46M86AKT



マイコン型  
本体共用型

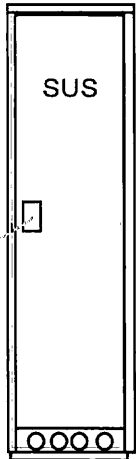
・8hリモコン  
RBX8-1  
・TOUリモコン  
RBXT-1

A:ヒーター小容量  
T:TOUリモコン付

点検窓  
(漏電遮断器)

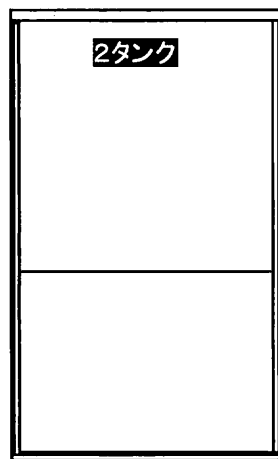
通電制御型      時間帯対応型      通電制御型  
KS-37M86K      KS-37M86KT      RS-37M86  
KS-46M86K      KS-46M86KT      RS-46M86  
KS-46M86AK      KS-46M86AKT      RS-55M86  
KS-55M86K      KS-55M86KT      時間帯対応型  
KS-55M86AK      KS-55M86AKT      RS-37M86T  
RS-46M86T  
RS-55M86T

1993~2001                      1993~1995



点検窓  
(漏電遮断器)

RS-53M86  
RS-53M86T(95年まで)

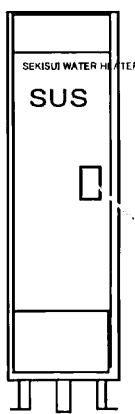


マイコン型  
本体共用型

・8hリモコン  
RBX8-1  
・TOUリモコン  
RBXT-1

T:TOUリモコン付

外装・タンク・内部  
配管等は81型と同  
じ制御関係のM86  
型変更



マイコン型  
本体共用型

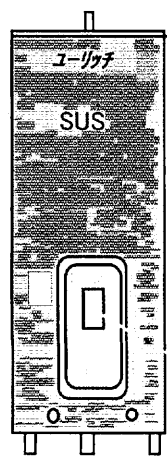
・8hリモコン  
RBX8-1  
・TOUリモコン  
RBXT-1

T:TOUリモコン付

点検窓  
(漏電遮断器)

RS-20M86  
RS-20M86T  
RS-22M86  
RS-22M86T

1995~1998                      1995~1998                      1995~1998



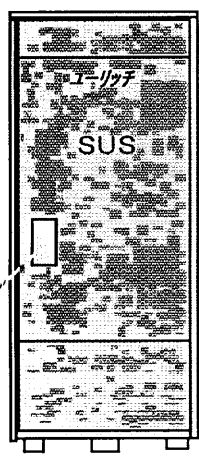
8h通電制御  
/時間帯対応  
兼用型

・8hリモコン  
RBX8-1  
・TOUリモコン  
RBXT-1

A:ヒーター小容量

点検窓  
(漏電遮断器)

通電制御型  
MS-30M86K  
MS-37M86K  
MS-46M86K  
MS-46M86AK

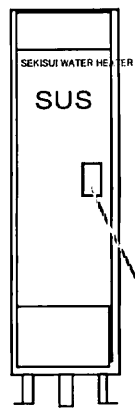


8h通電制御  
/時間帯対応  
兼用型

・8hリモコン  
RBX8-1  
・TOUリモコン  
RBXT-1

A:ヒーター小容量

通電制御型      通電制御型  
KS-37M86K      RS-37M86  
KS-46M86K      RS-46M86  
KS-46M86AK      RS-55M86  
KS-55M86K      KS-55M86AK



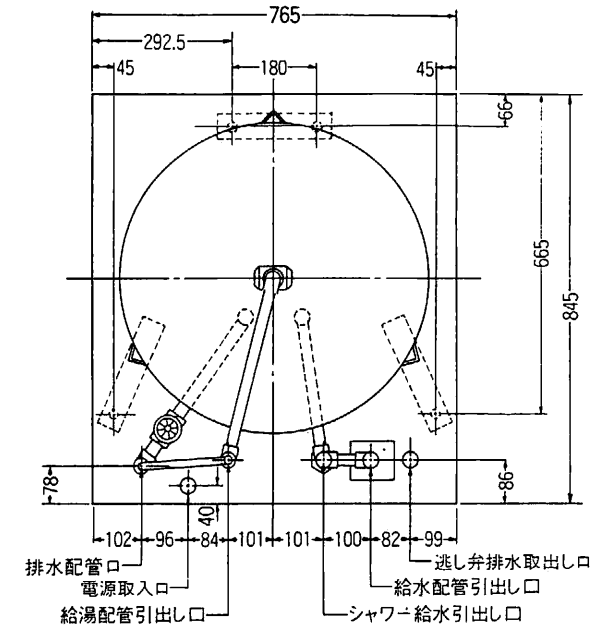
8h通電制御  
/時間帯対応  
兼用型

・8hリモコン  
RBX8-1  
・TOUリモコン  
RBXT-1

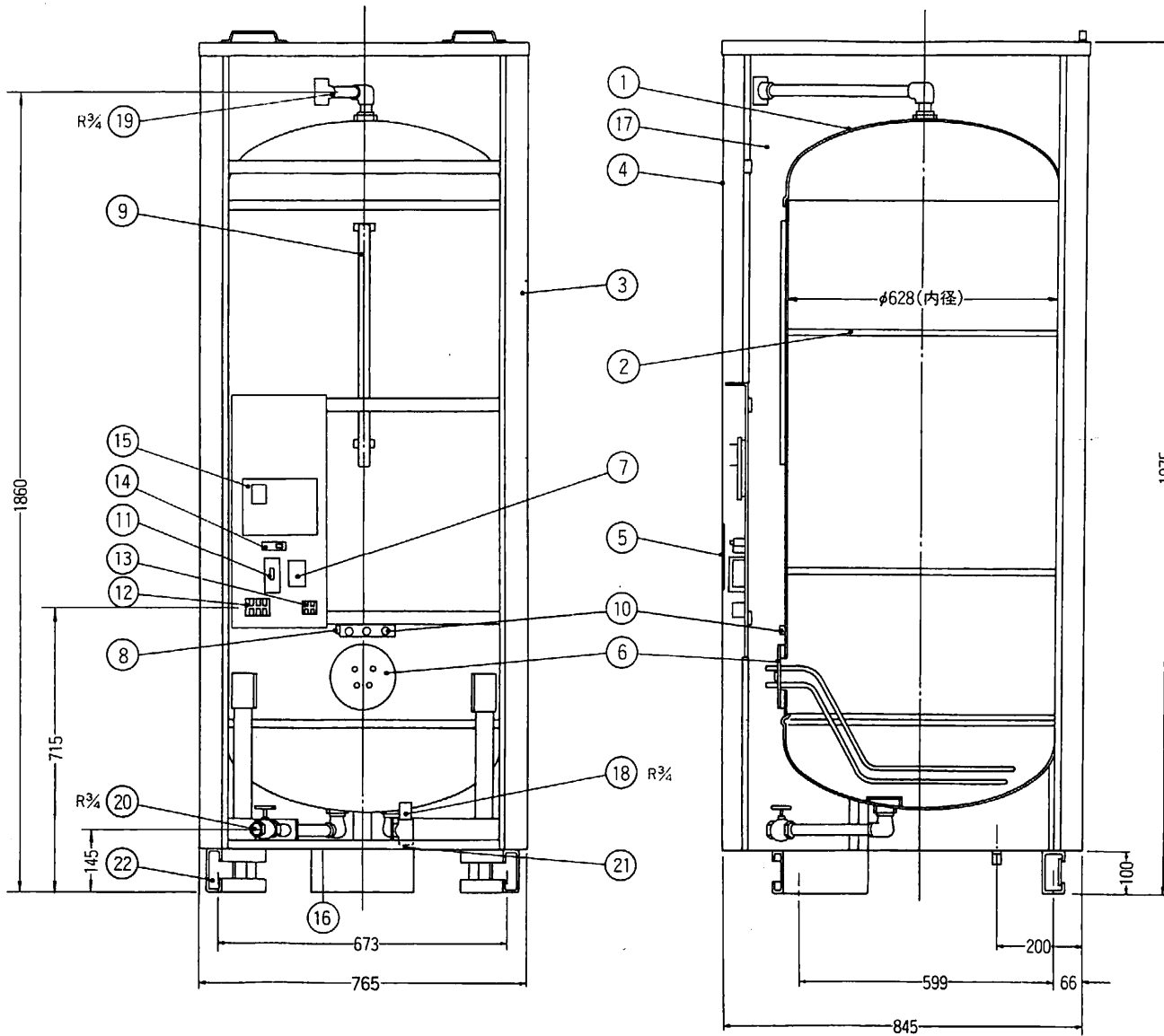
点検窓  
(漏電遮断器)

RS-20M86(-P)  
RS-22M86(-P)

配管平面位置図



品番	品名	材料	個数	規格	記号	備考
22	脚	軽量形鋼	3			Znメッキ
21	シャワー給水口		1			R $\frac{3}{4}$ メス
20	排水バルブ	青銅鋼物	1	JIS H-5111	BC6	R $\frac{3}{4}$ メス
19	給湯接続口	青銅鋼物	1	JIS H-5111	BC6	R $\frac{3}{4}$ メス
18	給水接続口	青銅鋼物	1	JIS H-5111	BC6	R $\frac{3}{4}$ メス
17	保温材	グラスウール	1			16kg/m <sup>3</sup>
16	電源取入口	ゴム	1			
15	電源基板	紙フェノール	1			
14	温度設定スイッチ	スライドスイッチ	1			4点切換
13	電源端子台		1			2P 155V 20A
12	電源端子台		1			3P 250V 35A
11	漏電しゃ断器		1			15mA/0.1sec
10	温度過昇防止器	バイメタル式	1			97°C±3°C
9	残湯センサー	サーミスタ	1			
8	制御センサー	サーミスタ	1			
7	電磁リレー		1			1P 200V 30A
6	発熱体	ステンレス	1	JIS G-4304	SUS-316	5.4kW(4.4kW)
5	点検窓	プラスチック	1			
4	前カバー	カラー鋼板	3			
3	外殻	カラー鋼板	1			
2	補強リング	ステンレス	2	JIS G-4305	SUS-444	
1	タンク	ステンレス	1	JIS G-4305	SUS-444	



構造図	名称	セキスイ電気温水器 KS-46M86K・KS-46M86AK			
	三角法	尺度	単位	図番	NHTCD-95213
<b>積水化学工業株式会社</b>					