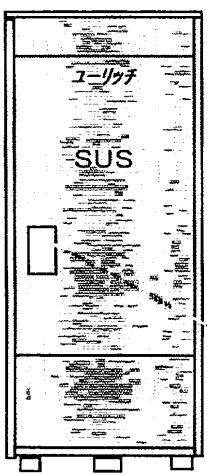
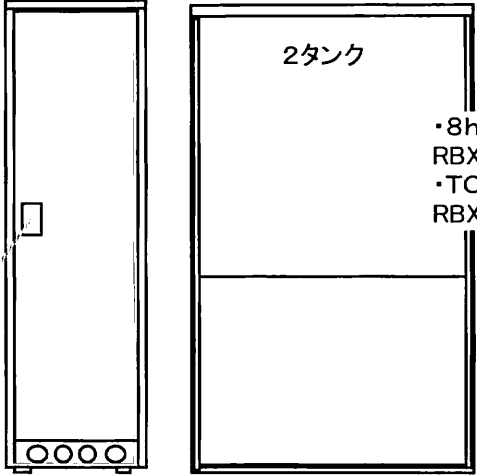
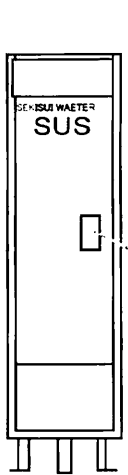
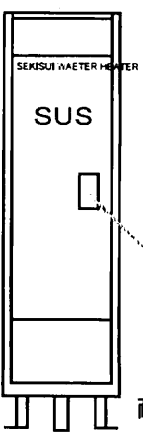
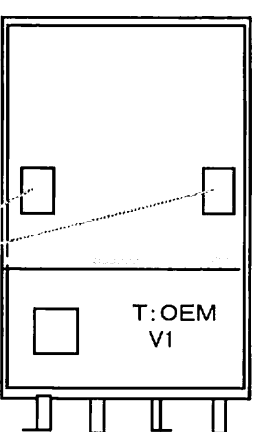

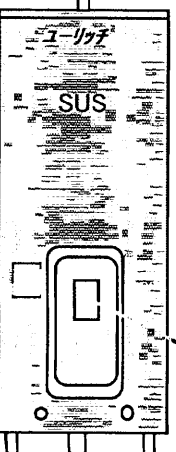
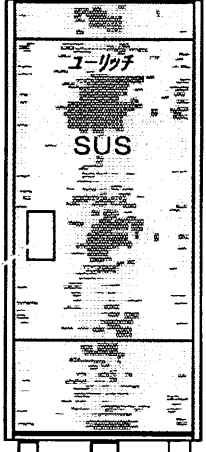
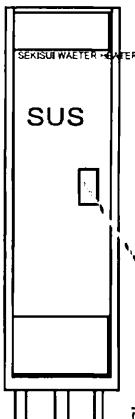
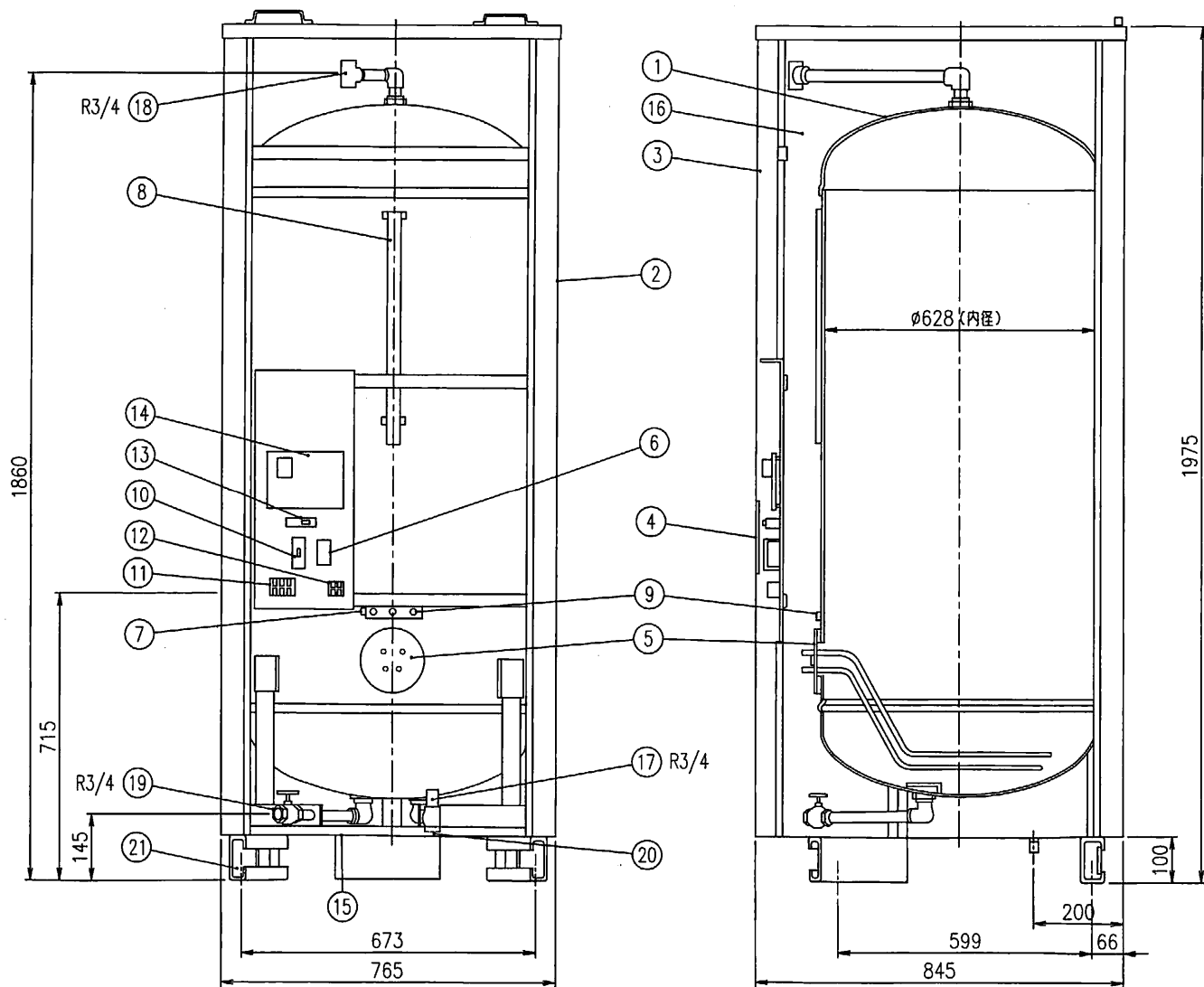


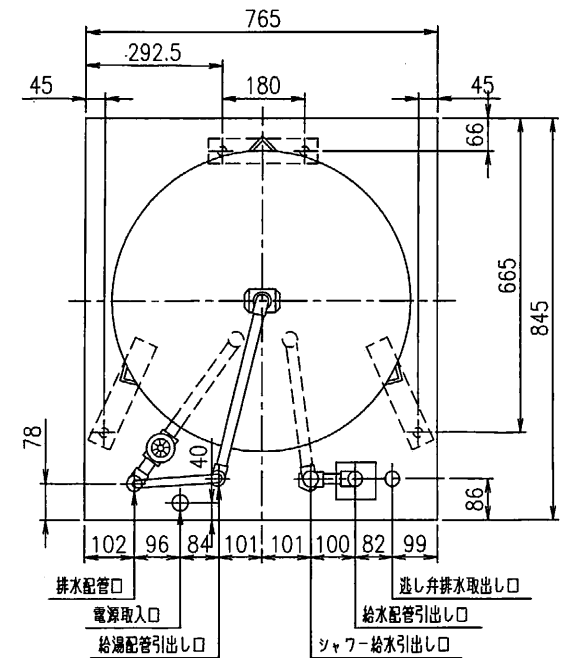
1998~1998	1998~1998	1998~1998
 <p>8h通電制御 /時間帯対応 兼用型</p> <ul style="list-style-type: none"> ・8hリモコン RBX8-1 ・TOUリモコン RBXT-1 <p>RS型寒冷地共用として減圧弁水抜き栓付きとする</p> <p>点検窓 (漏電遮断器)</p> <p>耐震脚: 鋼板</p> <p>通電制御型 RS-37M86K RS-46M86K RS-55M86K</p>	 <p style="text-align: center;">2タンク</p> <ul style="list-style-type: none"> ・8hリモコン RBX8-1 ・TOUリモコン RBXT-1 <p>RS型寒冷地共用として減圧弁水抜き栓付きとする</p> <p>98年4月から RS-53M87K</p> <p>耐震脚: 鋼板</p>	 <p>8h通電制御 /時間帯対応 兼用型</p> <ul style="list-style-type: none"> ・8hリモコン RBX8-1 ・TOUリモコン RBXT-1 <p>点検窓 (漏電遮断器)</p> <p>RS型寒冷地共用として減圧弁水抜き栓付きとする</p> <p>耐震脚: 鋼板</p> <p>RS-20M86K RS-22M86K</p>

1998~2003	1997~1998	1997~2003
 <p>2点切替 85/65°C</p> <p>RS型寒冷地共用として減圧弁水抜き栓付きとする</p> <p>点検窓 (漏電遮断器)</p> <p>耐震脚: 鋼板</p> <p>RS-15S86K RS-20S86K RS-22S86K</p>	<p style="text-align: center;">マイコン型</p>  <p>全自動湯張り 足し湯 保温</p> <p>J: 気泡 85: 50Hz 86: 60Hz</p> <p>浴室リモコン RBS-AS4 サブリモコン RBS-AS5</p> <p>主に関電殿販売</p> <p>T: OEM VI</p> <p>点検窓 (漏電遮断器)</p> <p>耐震脚: 鋼板</p> <p>AS-46M82NK AS-46M85JK AS-46M86JK</p>	 <p>2点切替 85/65°C</p> <p>点検窓 (漏電遮断器)</p> <p>耐震脚: 鋼板</p> <p>KS-37S86K KS-46S86K</p>

1998~2003	1998~2003	1998~2003
<p style="text-align: center;">マイコン型</p>  <p>8h通電制御 /時間帯対応 兼用型</p> <p>基板電用品対応</p> <ul style="list-style-type: none"> ・8hリモコン RBX8-2 ・TOUリモコン RBXT-2 <p>点検窓 (漏電遮断器)</p> <p>耐震脚: 鋼板</p> <p>MS-30M87K MS-37M87K MS-46M87K MS-46M86AK</p>	<p style="text-align: center;">マイコン型</p>  <p>8h通電制御 /時間帯対応 兼用型</p> <p>基板電用品対応</p> <ul style="list-style-type: none"> ・8hリモコン RBX8-2 ・TOUリモコン RBXT-2 <p>点検窓 (漏電遮断器)</p> <p>耐震脚: 鋼板</p>	<p style="text-align: center;">マイコン型</p>  <p>8h通電制御 /時間帯対応 兼用型</p> <p>基板電用品対応</p> <ul style="list-style-type: none"> ・8hリモコン RBX8-2 ・TOUリモコン RBXT-2 <p>点検窓 (漏電遮断器)</p> <p>耐震脚: 鋼板</p>
<p>RS-37M87K RS-46M87K RS-55M87K</p>	<p>KS-37M87K KS-46M87K KS-55M87K KS-55M86AK KS-46M86A</p>	<p>RS-15M87K RS-20M87K RS-22M87K</p>

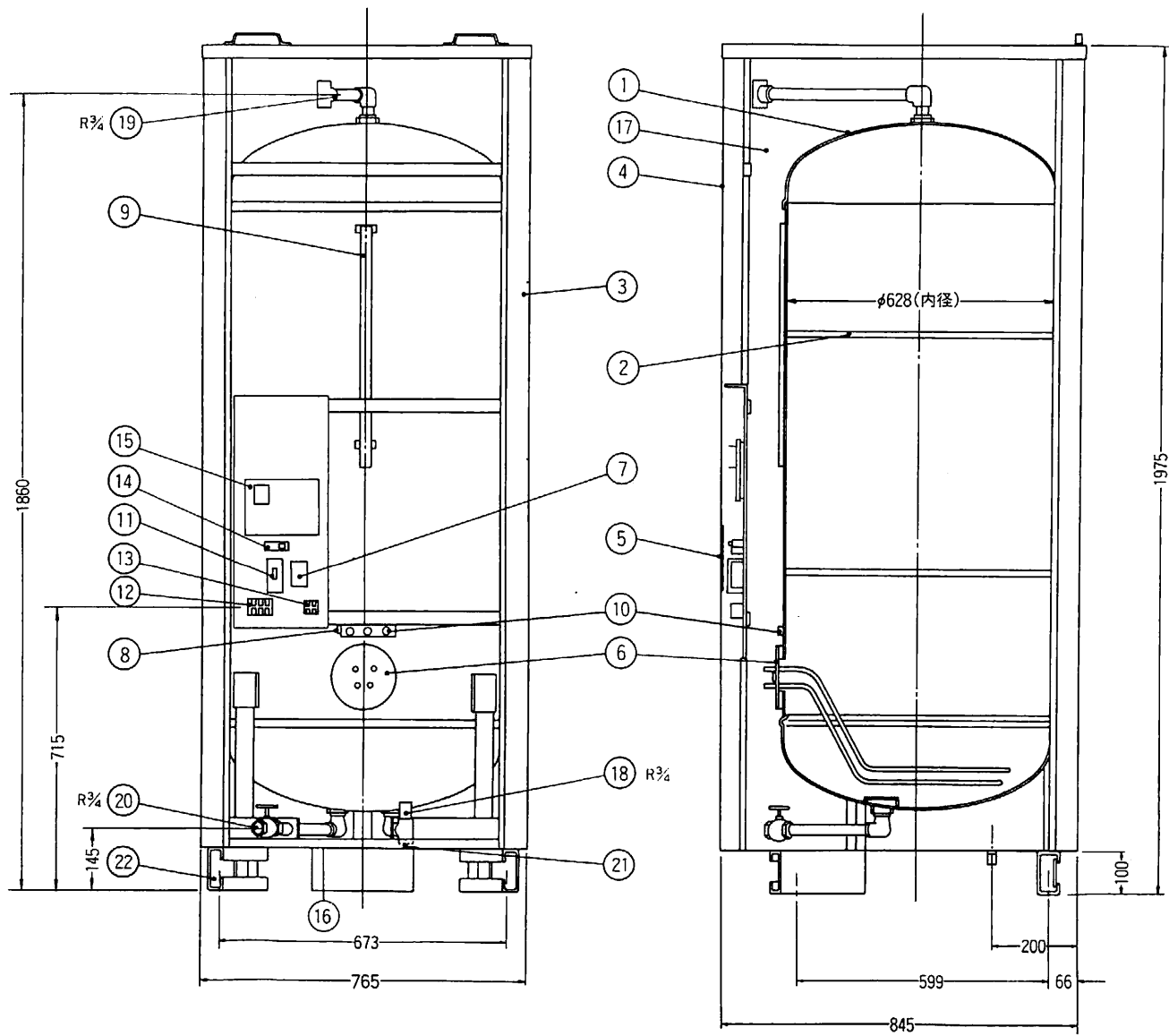


配管平面位置図

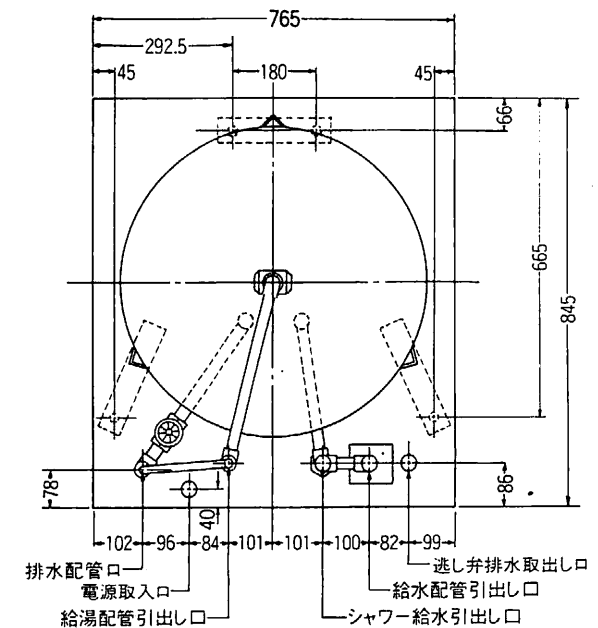


21	脚	鋅亜鉛鋼	3			Zn ヲキ	
20	シャワー給水口		1			R3/4 ノス	
19	排水バルブ	青銅鋼物	1	JIS H-5120	CAC406	R3/4	
18	給湯接続口	青銅鋼物	1	JIS H-5120	CAC406	R3/4 ノス	
17	給水接続口	青銅鋼物	1	JIS H-5120	CAC406	R3/4 ノス	
16	保温材	グラスウール	1			16kg/m ³	
15	電源取入口	ゴム	1				
14	電源基板	紙フェノール	1				
13	温度設定スイッチ	スライドスイッチ	1			傾切機	
12	電源端子台		1			2P 155V 20A	
11	電源端子台		1			3P 250V 35A	
10	漏電シャ断器		2			15mA/0.1sec	
9	温度過省防止器	バイメタル式	1			97℃±3℃	
8	残温センサー	サーミスタ	1				
7	制御センサー	サーミスタ	1				
6	電磁リレー		1			1P 200V 30A	
5	発熱体	ステンレス	1	JIS G-4304	SUS-316	5.4kW(4.4kW)	
4	点検窓	アクリック	1				
3	前カバー	カラー鋼板	3				
2	外蓋	カラー鋼板	1				
1	タンク	ステンレス	1	JIS G-4305	SUS-444		
品番	品名	材	料	個数	規格	記号	備考

構造図	名称	セキスイ電気温水器 KS-46M87K・KS-46M86AK	
	三角法	尺 度	単位 mm 図 番 NHTCD-02010
積水化学工業株式会社			



配管平面位置図



22	脚	軽量形鋼	3		Znメッキ		
21	シャワー給水口		1		R $\frac{3}{4}$ メス		
20	排水バルブ	青銅鋼物	1	JIS H-5111 BC6	R $\frac{3}{4}$		
19	給湯接続口	青銅鋼物	1	JIS H-5111 BC6	R $\frac{3}{4}$ メス		
18	給水接続口	青銅鋼物	1	JIS H-5111 BC6	R $\frac{3}{4}$ メス		
17	保温材	グラスウール	1		16kg/m ³		
16	電源取入口	ゴム	1				
15	電源基板	紙フェノール	1				
14	温度設定スイッチ	スライドスイッチ	1		4点切換		
13	電源端子台		1		2P 155V 20A		
12	電源端子台		1		3P 250V 35A		
11	漏電シャ断器		1		15mA/0.1sec		
10	温度過昇防止器	バイメタル式	1		97°C \pm 3°C		
9	残湯センサー	サーミスタ	1				
8	制御センサー	サーミスタ	1				
7	電磁リレー		1		1P 200V 30A		
6	発熱体	ステンレス	1	JIS G-4304 SUS-316	5.4kW(4.4kW)		
5	点検窓	プラスチック	1				
4	前カバー	カラー鋼板	3				
3	外殻	カラー鋼板	1				
2	補強リング	ステンレス	2	JIS G-4305 SUS-444			
1	タンク	ステンレス	1	JIS G-4305 SUS-444			
品番	品名	材	料	個数	規格	記号	備考

構造図	名称	セキスイ電気温水器 KS-46M87K・KS-46M86AK			
	三角法	尺 度	単 位	回 番	NHTCD-98042
積水化学工業株式会社					