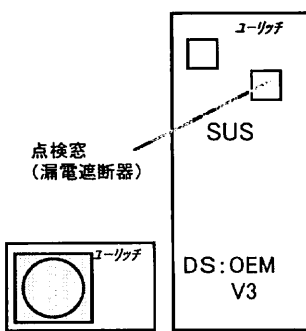
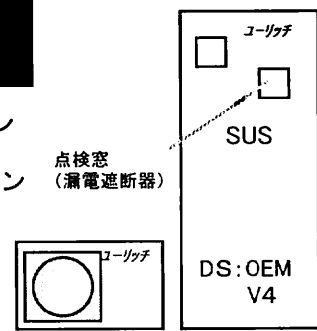
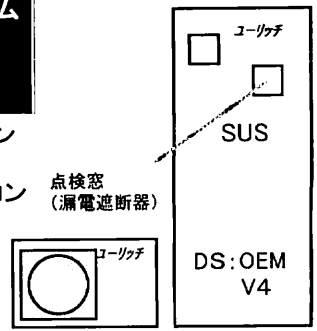
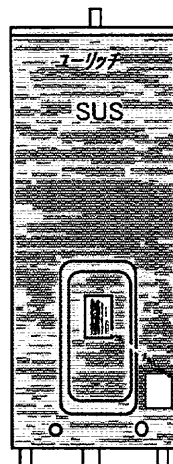
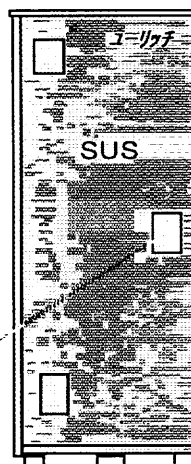
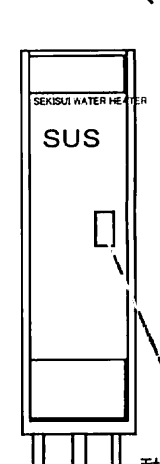




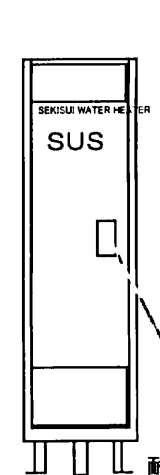
2003/6~2004/7C社へ 2003/7~2004/7C社へ 2003/12~2004/7C社へ

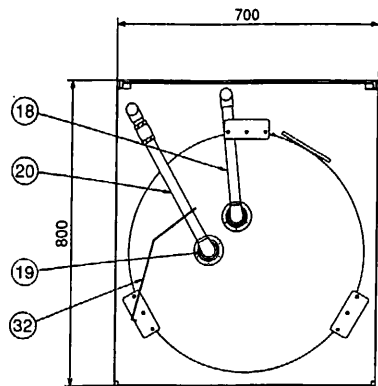
時間帯対応型	時間帯対応型	時間帯対応型
<p>システム型名 CUS-37M2</p>  <p>点検窓 (漏電遮断器)</p> <p>ユーリッチ</p> <p>SUS</p> <p>DS:OEM V3</p> <p>CO2ヒートポンプ給湯機 (セミオート) 自動湯張り 手動差し湯 高温差し湯</p> <p>浴室リモコン CSR-B2 メインリモコン CFR-M3</p> <p>ヒートポンプ 貯湯タンク CFH-45M3 CST-37M2</p>	<p>システム型名 CTF-46M1</p>  <p>点検窓 (漏電遮断器)</p> <p>ユーリッチ</p> <p>SUS</p> <p>DS:OEM V4</p> <p>CO2ヒートポンプ給湯機 (フルオート) 床暖システム 自動湯張り 自動足し湯 自動保温</p> <p>浴室リモコン CFR-B3 メインリモコン CFR-M3</p> <p>ヒートポンプ 貯湯タンク CFH-60M1 TFT-46M1</p>	<p>システム型名 CUF-46M1</p>  <p>点検窓 (漏電遮断器)</p> <p>ユーリッチ</p> <p>SUS</p> <p>DS:OEM V4</p> <p>CO2ヒートポンプ給湯機 (フルオート) 自動湯張り 自動足し湯 自動保温</p> <p>浴室リモコン CFR-B3H インターホーン付き CFR-BT1 メインリモコン CFR-M3 インターホーン付き CFR-MT1</p> <p>ヒートポンプ 貯湯タンク CFH-60M1 CFT-46M1</p>

2003~2004/7C社へ 2003~2004/7&2004/7C社へ 2003~2004/7

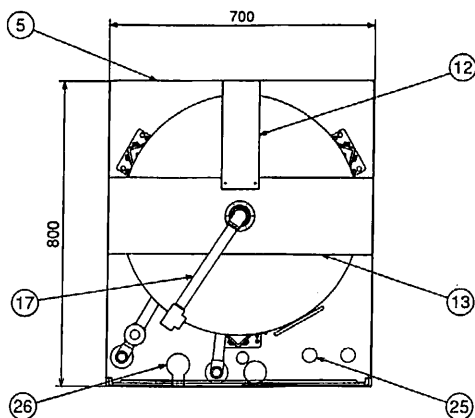
マイコン型	マイコン型	マイコン型
 <p>8h通電制御 / 時間帯対応 兼用型</p> <p>主な変更点 1. 外装 2. 銅ヒーター 3. 基板(M型)</p> <p>・8hリモコン RBX8-3 ・TOUリモコン RBXT-3</p> <p>点検窓 (漏電遮断器)</p> <p>耐震脚: 鋼板</p> <p>MS-30M88K MS-37M88K MS-46M88K</p>	 <p>8h通電制御 / 時間帯対応 兼用型</p> <p>主な変更点 1. 外装 2. 銅ヒーター 3. 基板(M型) 4. 内部配管 (RS型)</p> <p>・8hリモコン RBX8-3 ・TOUリモコン RBXT-3</p> <p>点検窓 (漏電遮断器)</p> <p>耐震脚: 鋼板</p> <p>KS-37M88K RS-37M88K KS-46M88K RS-46M88K KS-55M88K RS-55M88K</p> <p>のみC社へ</p>	 <p>8h通電制御 / 時間帯対応 兼用型</p> <p>主な変更点 1. 外装 2. 銅ヒーター 3. 基板(M型) 4. 内部配管</p> <p>・8hリモコン RBX8-3 ・TOUリモコン RBXT-3</p> <p>点検窓 (漏電遮断器)</p> <p>耐震脚: 鋼板</p> <p>RS-15M88K RS-20M88K RS-22M88K</p>

2003~2004/7C社へ 2003~2004/7 2003~2004/7

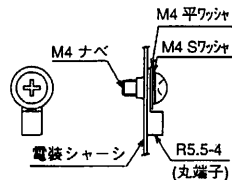
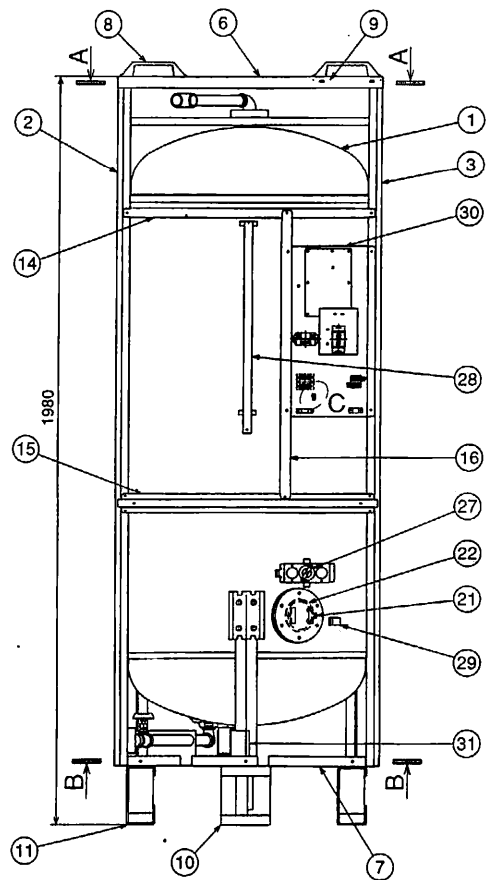
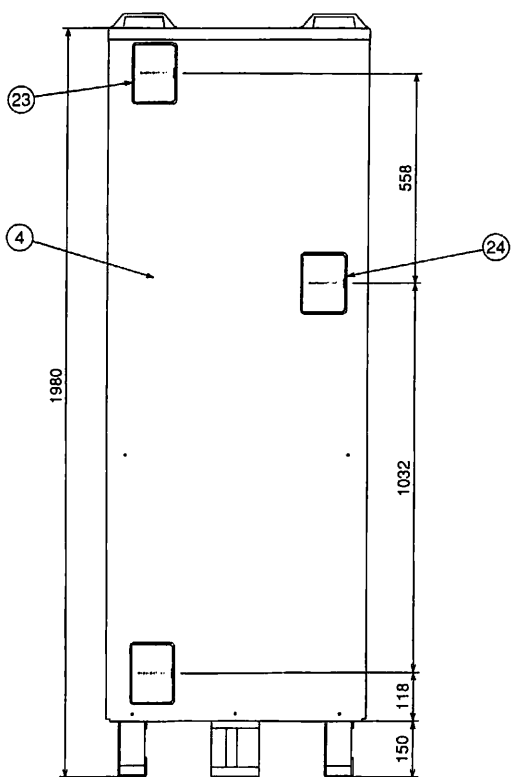
 <p>2点切替 85/65°C</p> <p>主な変更点 1. 外装 2. 銅ヒーター</p> <p>点検窓 (漏電遮断器)</p> <p>耐震脚: 鋼板</p> <p>MS-30S87K MS-37S87K MS-46S87K</p>	 <p>2点切替 85/65°C</p> <p>主な変更点 1. 外装 2. 銅ヒーター 3. 内部配管</p> <p>点検窓 (漏電遮断器)</p> <p>耐震脚: 鋼板</p> <p>KS-37S87K KS-46S87K</p>	 <p>2点切替 85/65°C</p> <p>主な変更点 1. 外装 2. 銅ヒーター 3. 内部配管</p> <p>点検窓 (漏電遮断器)</p> <p>耐震脚: 鋼板</p> <p>RS-15S87K RS-20S87K RS-22S87K</p>
--	--	--



B-B断面図



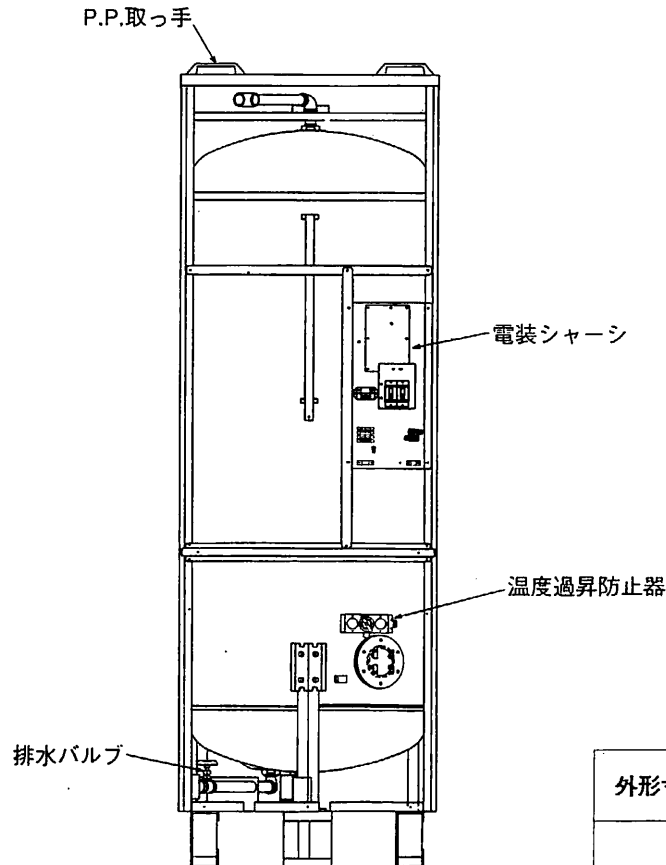
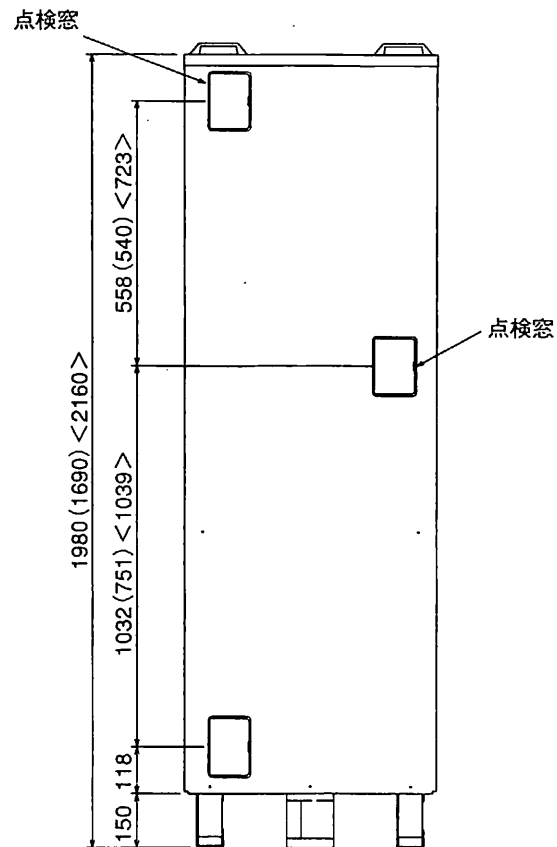
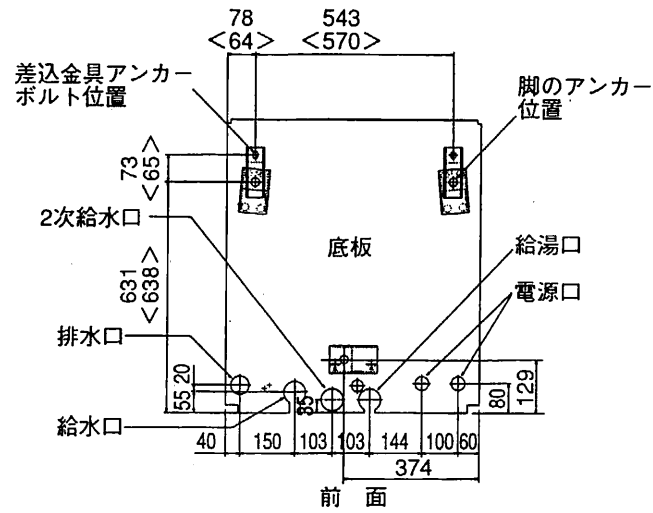
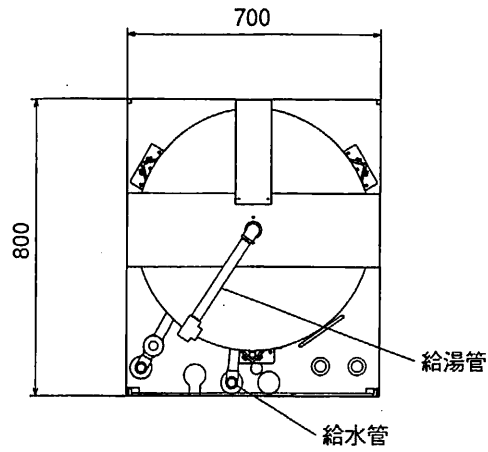
A-A断面図



C部(アース部)詳細

32	配管固定板Ⅱ	1	SPG t2.3	
31	配管固定板Ⅰ	1	SPG t2.3	
30	電装シャーシ組品			
	電装シャーシ	1	SPG t0.8	
	基板	1		
	漏電遮断器	1		200V 30A 15mA
	ELBカバー受け	1	SPG t0.6	
	ELBカバー	1	カラー鋼板 t0.5	
	パワーリレー	1		
	電源端子台	1		
	リモコン端子台	1		
29	制御センサー 1600L	1		R=17.73kΩ
28	残湯センサー	1		R=17.73kΩ
27	温度過昇防止器	1		97℃
26	ゴムブッシング	3	天然ゴム	
25	φ38 ゴムブッシング(膜付)	2	天然ゴム	
24	点検窓(スモーク)	1	AAS	
23	点検窓(オフホワイト)	2	AAS	
22	ヒーターパッキン	1	シリコンゴム	
21	銅ヒーター 5.4kW	1	C1220T	200V 5.4kW
20	排水管組品			
	3/4バルブ	1	CAC406	
	3/4ニップル	1	SGP	
	ロングニップル 325L	1	SUS304	
	3/4チーズ	1	SGP	
19	異径ストリートエルボ	1	CAC406	
18	給水管	1	C1220T	
	3/4エルボ	1	CAC406	
	ロングニップル 285L	1	SUS304	
	3/4チーズ	1	CAC406	
17	給湯管組品			
	3/4エルボ	1	CAC406	
	ロングニップル 280L	1	SUS304	
	3/4チーズ	1	CAC406	
16	ステー 縦	1	SPG t1.0	
15	ステー 下	1	SPG t1.0	
14	ステー 上	1	SPG t1.0	
13	上部固定金具 横	1	SPG t1.0	
12	上部固定金具 縦	1	SPG t1.0	
11	耐震脚 後	2	SPG t4.5	
10	耐震脚 前	1	SPG t4.5	
9	取っ手補強板	2	SPG t1.0	
8	P.P.取っ手	2	P.P.	
7	底板	1	SPG t1.2	
6	天板	1	カラー鋼板 t0.5	
5	背面板	1	カラー鋼板 t0.5	
4	正面板	1	カラー鋼板 t0.5	
3	右側面板	1	カラー鋼板 t0.5	
2	左側面板	1	カラー鋼板 t0.5	
1	缶体 460L	1	SUS444 t0.9	

構造図	名称		セキスイ電気温水器 KS-46M88K	
	三角法	尺度	単位	図番
			mm	NHTCD-03019
積水化学工業株式会社				



外形寸法図	名称	セキスイ電気温水器 KS-46M88K (KS-37M88K) <KS-55M88K>			
	三角法	尺度	単位	mm	図番
					NHTCD-03010
積水化学工業株式会社					