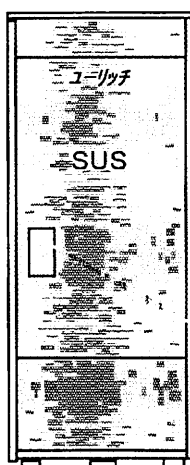


1998~1998	1998~1998	1998~1998
-----------	-----------	-----------



**8h通電制御
/時間帯対応
兼用型**

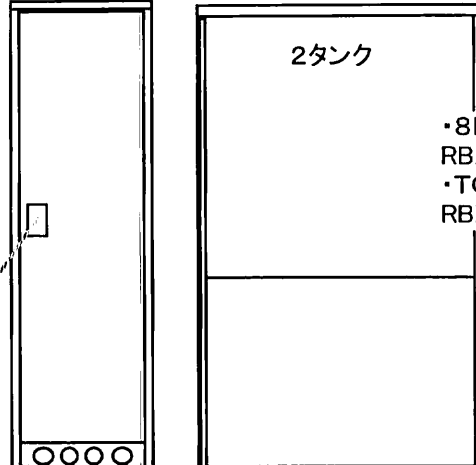
- ・8hリモコン RBX8-1
- ・TOUリモコン RBXT-1

**RS型寒冷地共用
として減圧弁水抜き栓付きとする**

点検窓
(漏電遮断器)

耐震脚:鋼板

通電制御型
RS-37M86K
RS-46M86K
RS-55M86K



2タンク

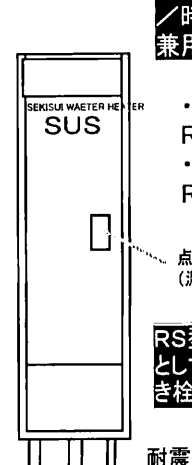
- ・8hリモコン RBX8-1
- ・TOUリモコン RBXT-1

耐震脚:鋼板

RS-53M86K

98年4月から
RS-53M87K

**RS型寒冷地共用
として減圧弁水抜き栓付きとする**



**8h通電制御
/時間帯対応
兼用型**

- ・8hリモコン RBX8-1
- ・TOUリモコン RBXT-1

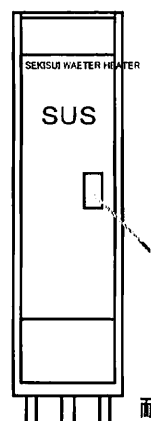
点検窓
(漏電遮断器)

**RS型寒冷地共用
として減圧弁水抜き栓付きとする**

耐震脚:鋼板

RS-20M86K
RS-22M86K

1998~2003	1997~1998	1997~2003
-----------	-----------	-----------



2点切替
85/65°C

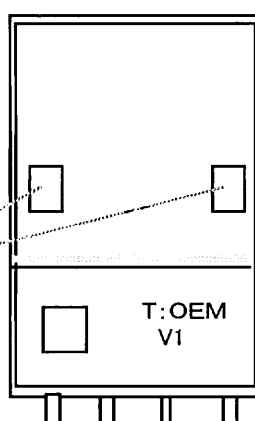
**RS型寒冷地共用
として減圧弁水抜き栓付きとする**

点検窓
(漏電遮断器)

耐震脚:鋼板

RS-15S86K
RS-20S86K
RS-22S86K

マイコン型



**全自動
湯張り
足し湯
保温**

J: 気泡
85: 5oHz
86: 6oHz

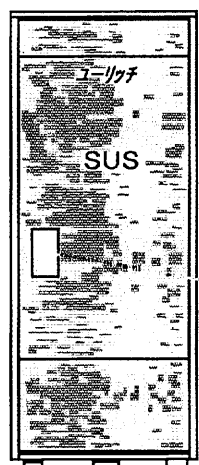
浴室リモコン
RBS-AS4
サブリモコン
RBS-AS5

主に関電殿販売

耐震脚:鋼板

T: OEM
V1

AS-46M82NK
AS-46M85JK
AS-46M86JK



2点切替
85/65°C

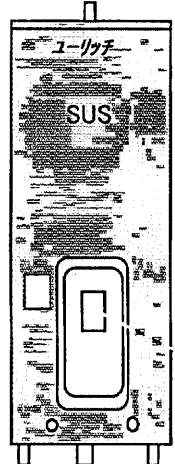
点検窓
(漏電遮断器)

耐震脚:鋼板

KS-37S86K
KS-46S86K

1998~2003	1998~2003	1998~2003
-----------	-----------	-----------

マイコン型



**8h通電制御
/時間帯対応
兼用型**

基板電用品対応

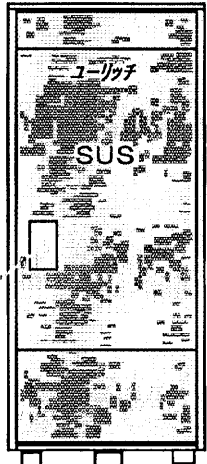
- ・8hリモコン RBX8-2
- ・TOUリモコン RBXT-2

点検窓
(漏電遮断器)

耐震脚:鋼板

MS-30M87K
MS-37M87K
MS-46M87K
MS-46M86AK

マイコン型



**8h通電制御
/時間帯対応
兼用型**

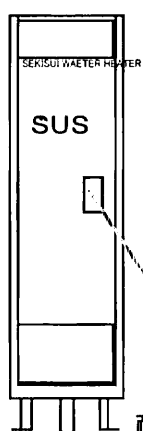
基板電用品対応

- ・8hリモコン RBX8-2
- ・TOUリモコン RBXT-2

耐震脚:鋼板

KS-37M87K
KS-46M87K
KS-55M87K
KS-55M86AK
KS-46M86A

マイコン型



**8h通電制御
/時間帯対応
兼用型**

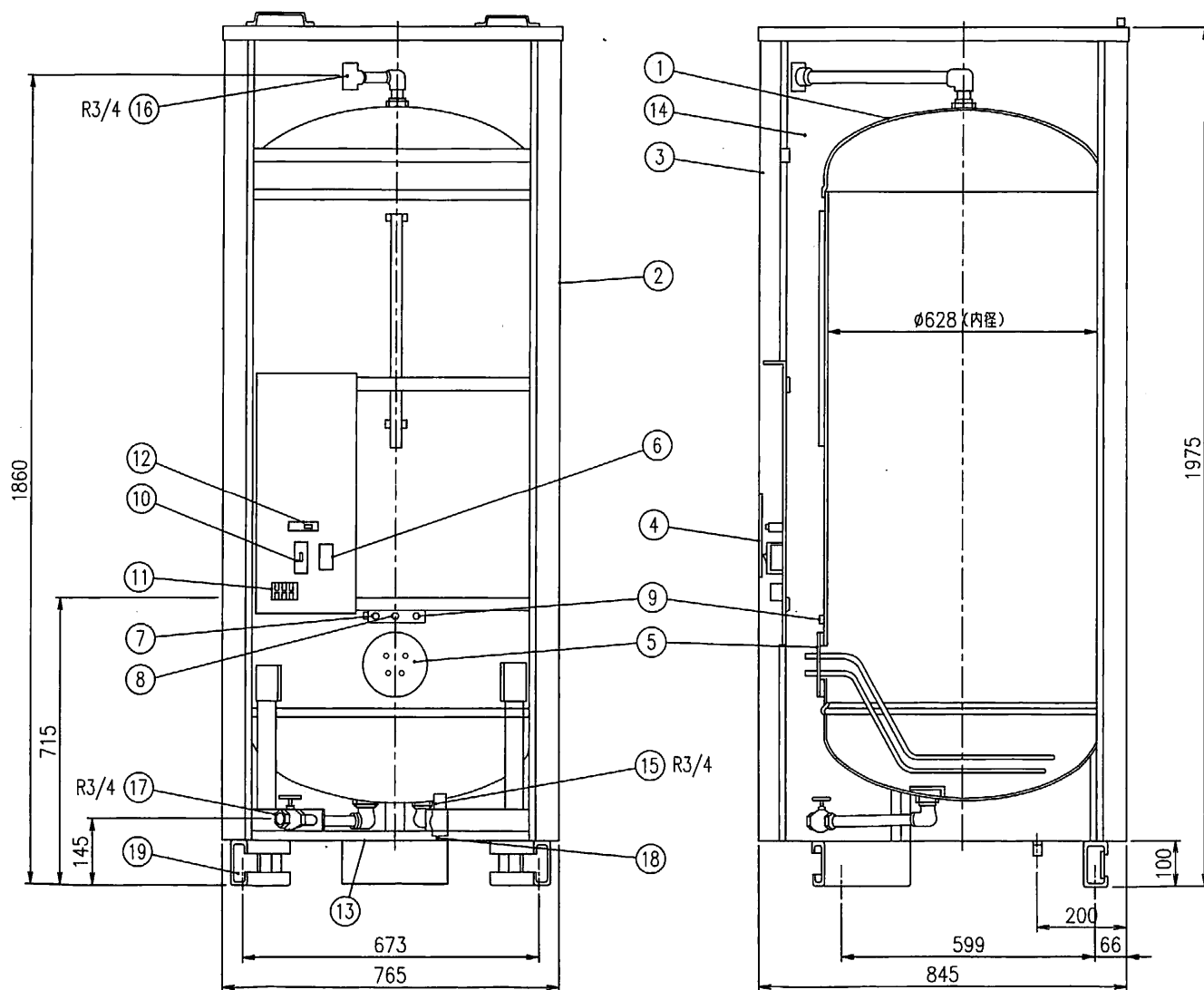
基板電用品対応

- ・8hリモコン RBX8-2
- ・TOUリモコン RBXT-2

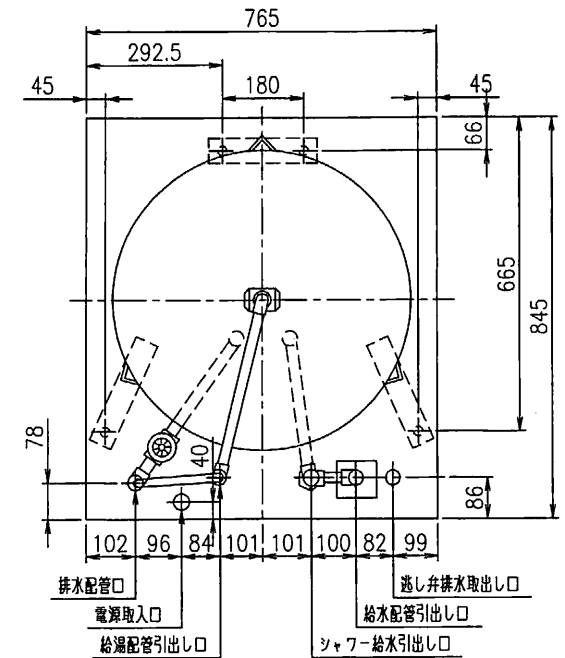
点検窓
(漏電遮断器)

耐震脚:鋼板

RS-37M87K
RS-46M87K
RS-55M87K



配管平面位置図



19	脚	数量	3			Zn ノック
18	シャワー給水口		1			R3/4 ノス
17	排水バルブ	青銅鑄物	1	JIS H-5120	CAC406	R3/4
16	給湯接続口	青銅鑄物	1	JIS H-5120	CAC406	R3/4 ノス
15	給水接続口	青銅鑄物	1	JIS H-5120	CAC406	R3/4 ノス
14	保温材	グラスウール	1			16kg/m ³
13	電源取入口	ゴム	1			
12	温度設定スイッチ		1			2段切機
11	電源端子台		1			3P 250V 35A
10	漏電しゃ断器		2			15mA/0.1sec
9	温度過省防止器	バイメタル式	1			97C±3C
8	温度調節器	バイメタル式	1			65C±5C
7	温度調節器	バイメタル式	1			85C±5C
6	電磁リレー		1			1P 200V 30A
5	発熱体	ステンレス	1	JIS G-4304	SUS-316	5.4kW(4.4kW)
4	点検窓	プラスチック	1			
3	前カバー	カワ-鋼板	3			
2	外装	カワ-鋼板	1			
1	タンク	ステンレス	1	JIS G-4305	SUS-444	

構造図	名称	セキスイ電気温水器 KS-46S86K・KS-46S86AK		
	三角法	尺度	単位	mm
		図番	NHTCD-02004	
積水化学工業株式会社				