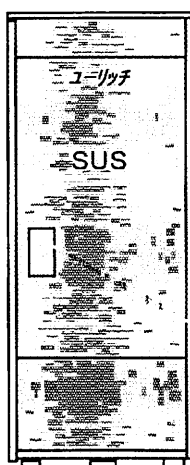


1998~1998	1998~1998	1998~1998
-----------	-----------	-----------



**8h通電制御
/時間帯対応
兼用型**

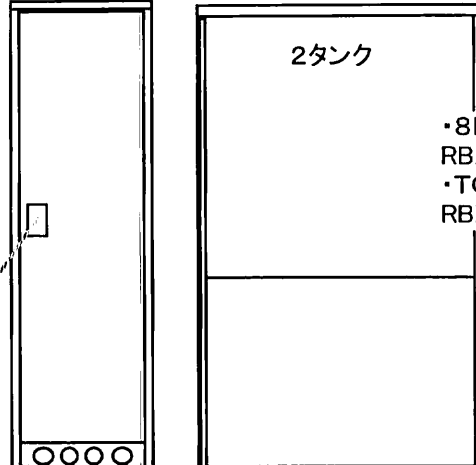
- ・8hリモコン RBX8-1
- ・TOUリモコン RBXT-1

**RS型寒冷地共用
として減圧弁水抜き栓付きとする**

点検窓
(漏電遮断器)

耐震脚:鋼板

通電制御型
RS-37M86K
RS-46M86K
RS-55M86K



2タンク

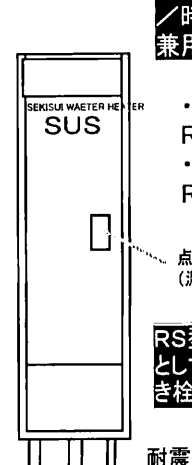
- ・8hリモコン RBX8-1
- ・TOUリモコン RBXT-1

耐震脚:鋼板

RS-53M86K

98年4月から
RS-53M87K

**RS型寒冷地共用
として減圧弁水抜き栓付きとする**



**8h通電制御
/時間帯対応
兼用型**

- ・8hリモコン RBX8-1
- ・TOUリモコン RBXT-1

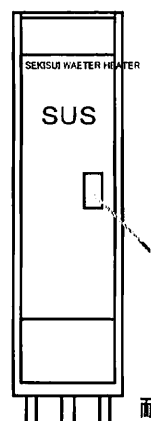
点検窓
(漏電遮断器)

**RS型寒冷地共用
として減圧弁水抜き栓付きとする**

耐震脚:鋼板

RS-20M86K
RS-22M86K

1998~2003	1997~1998	1997~2003
-----------	-----------	-----------



2点切替
85/65°C

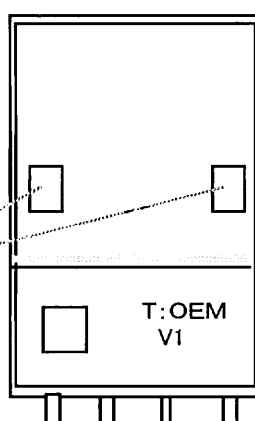
**RS型寒冷地共用
として減圧弁水抜き栓付きとする**

点検窓
(漏電遮断器)

耐震脚:鋼板

RS-15S86K
RS-20S86K
RS-22S86K

マイコン型



**全自動
湯張り
足し湯
保温**

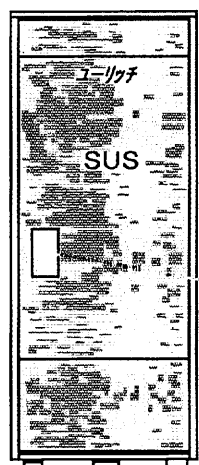
J: 気泡
85: 5oHz
86: 6oHz

浴室リモコン
RBS-AS4
サブリモコン
RBS-AS5

主に関電殿販売

耐震脚:鋼板

AS-46M82NK
AS-46M85JK
AS-46M86JK



2点切替
85/65°C

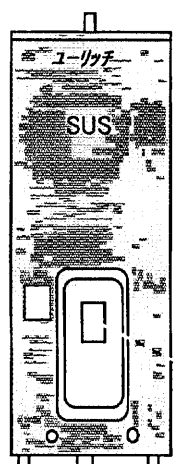
点検窓
(漏電遮断器)

耐震脚:鋼板

KS-37S86K
KS-46S86K

1998~2003	1998~2003	1998~2003
-----------	-----------	-----------

マイコン型



**8h通電制御
/時間帯対応
兼用型**

基板電用品対応

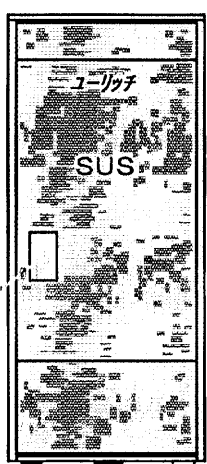
- ・8hリモコン RBX8-2
- ・TOUリモコン RBXT-2

点検窓
(漏電遮断器)

耐震脚:鋼板

MS-30M87K
MS-37M87K
MS-46M87K
MS-46M86AK

マイコン型



**8h通電制御
/時間帯対応
兼用型**

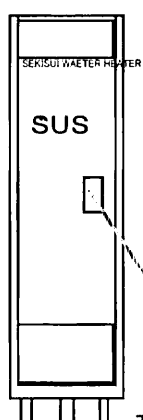
基板電用品対応

- ・8hリモコン RBX8-2
- ・TOUリモコン RBXT-2

耐震脚:鋼板

KS-37M87K
KS-46M87K
KS-55M87K
KS-55M86AK
KS-46M86A

マイコン型



**8h通電制御
/時間帯対応
兼用型**

基板電用品対応

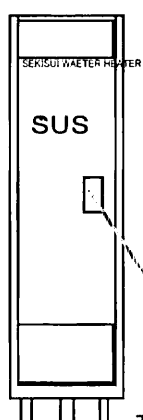
- ・8hリモコン RBX8-2
- ・TOUリモコン RBXT-2

点検窓
(漏電遮断器)

耐震脚:鋼板

RS-37M87K
RS-46M87K
RS-55M87K

マイコン型



**8h通電制御
/時間帯対応
兼用型**

基板電用品対応

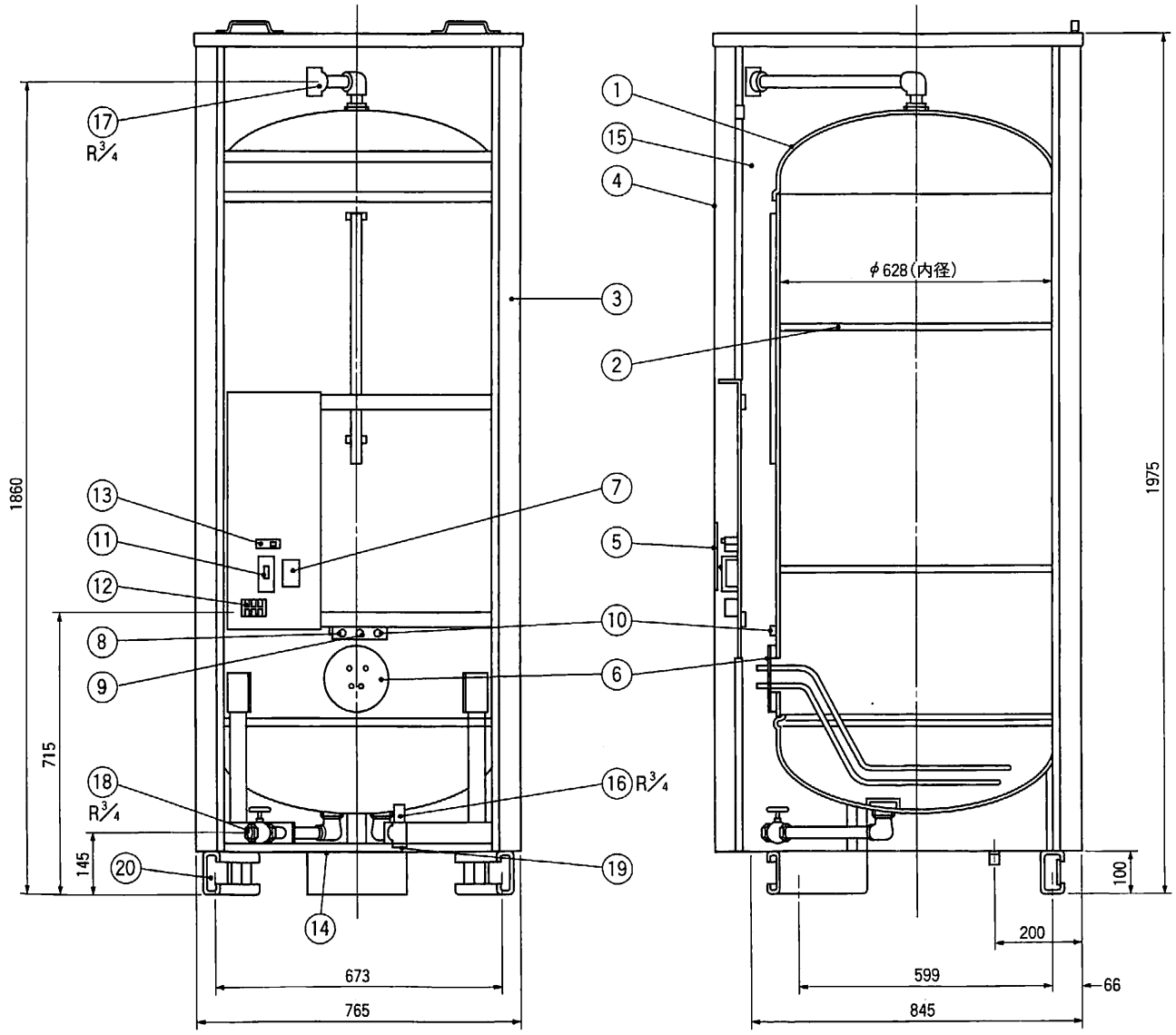
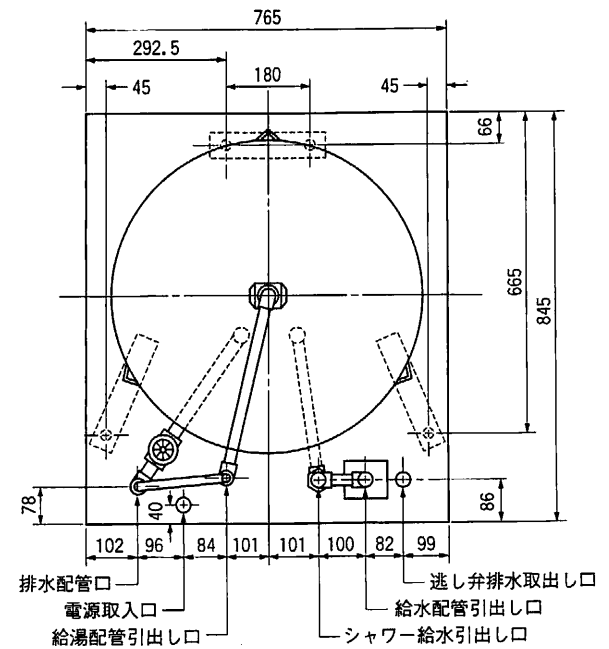
- ・8hリモコン RBX8-2
- ・TOUリモコン RBXT-2

点検窓
(漏電遮断器)

耐震脚:鋼板

RS-15M87K
RS-20M87K
RS-22M87K

配管平面位置図



20	脚	軽量形口	3		Znメッキ		
19	シャワー給水口		1		R3/4メス		
18	排水バルブ	青銅鑄物	1	JIS H-5111	BC6 R3/4		
17	給湯接続口	青銅鑄物	1	JIS H-5111	BC6 R3/4メス		
16	給水接続口	青銅鑄物	1	JIS H-5111	BC6 R3/4メス		
15	保温材	グラスウール	1		16kg/cm ³		
14	電源取入口	ゴム	1				
13	温度設定スイッチ		1		2点切換		
12	電源端子台		1		3P 250V 35A		
11	漏電レッシュ断器		1		15mA/0.1sec		
10	温度過昇防止器	バイメタル式	1		87°C ± 3°C		
9	温度調節器	バイメタル式	1		65°C ± 5°C		
8	温度調節器	バイメタル式	1		85°C ± 5°C		
7	電磁リレー		1		1P 200V 30A		
6	発熱体	ステンレス	1	JIS G-4304	SUS-316 5.4kW		
5	点検窓	プラスチック	1				
4	前カバー	カラー鋼板	3				
3	外装	カラー鋼板	1				
2	補強リング	ステンレス	2	JIS G-4305	SUS-444		
1	タンク	ステンレス	1	JIS G-4305	SUS-444		
品番	品名	材	料	個数	規格	記号	備考

外形寸法図	名称	セキスイ電気温水器 KS-46S86K			
	三角法 尺度	単位 mm	公差 図番	NHTCD-97054	
積水化学工業株式会社					