

2003/6~2004/7C社へ

2003/7~2004/7C社へ

2003/12~2004/7C社へ

時間帯対応型

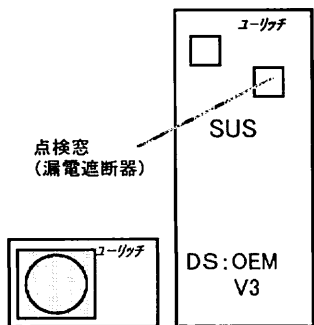
時間帯対応型

時間帯対応型

システム型名  
CUS-37M2

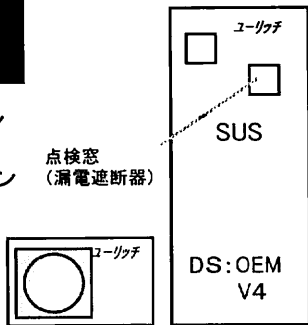
システム型名  
CTF-46M1

システム型名  
CUF-46M1



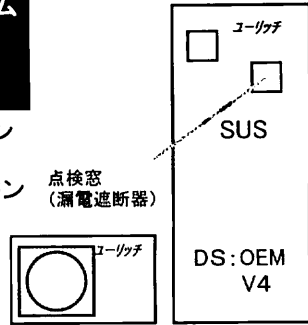
CO2ヒート  
ポンプ給湯機  
(セミオート)  
自動湯張り  
手動差し湯  
高温差し湯

浴室リモコン  
CSR-B2  
メインリモコン  
CFR-M3



CO2ヒート  
ポンプ給湯機  
(フルオート)  
床暖システム  
自動湯張り  
自動足し湯  
自動保温

浴室リモコン  
CFR-B3  
メインリモコン  
CFR-M3



CO2ヒート  
ポンプ給湯機  
(フルオート)  
自動湯張り  
自動足し湯  
自動保温

浴室リモコン  
CFR-B3H  
インターホーン付き  
CFR-BT1  
メインリモコン  
CFR-M3  
インターホーン付き  
CFR-MT1

ヒートポンプ  
CFH-45M3 貯湯タンク  
CST-37M2

ヒートポンプ  
CFH-60M1 貯湯タンク  
TFT-46M1

ヒートポンプ  
CFH-60M1 貯湯タンク  
CFT-46M1

2003~2004/7C社へ

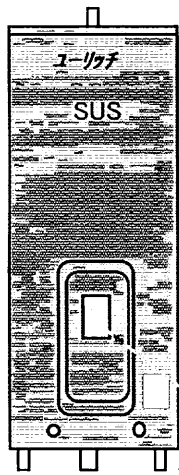
2003~2004/7&2004/7C社へ

2003~2004/7

マイコン型

マイコン型

マイコン型

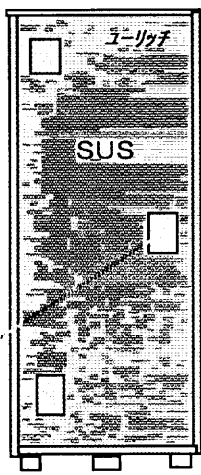


8h通電制御  
/時間帯対応  
兼用型

主な変更点  
1. 外装  
2. 銅ヒーター  
3. 基板(M型)

・8hリモコン  
RBX8-3  
・TOUリモコン  
RBXT-3

MS-30M88K  
MS-37M88K  
MS-46M88K

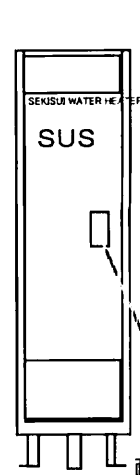


8h通電制御  
/時間帯対応  
兼用型

主な変更点  
1. 外装  
2. 銅ヒーター  
3. 基板(M型)  
4. 内部配管  
(RS型)

・8hリモコン  
RBX8-3  
・TOUリモコン  
RBXT-3

KS-37M88K RS-37M88K  
KS-46M88K RS-46M88K  
KS-55M88K RS-55M88K  
のみC社へ



8h通電制御  
/時間帯対応  
兼用型

主な変更点  
1. 外装  
2. 銅ヒーター  
3. 基板(M型)  
4. 内部配管

・8hリモコン  
RBX8-3  
・TOUリモコン  
RBXT-3

RS-15M88K  
RS-20M88K  
RS-22M88K

2003~2004/7C社へ

2003~2004/7

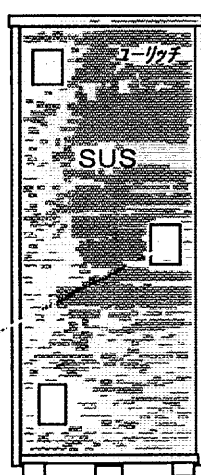
2003~2004/7



2点切替  
85/65°C

主な変更点  
1. 外装  
2. 銅ヒーター

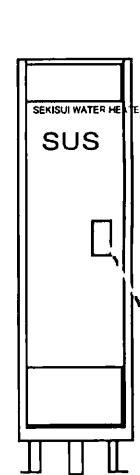
MS-30S87K  
MS-37S87K  
MS-46S87K



2点切替  
85/65°C

主な変更点  
1. 外装  
2. 銅ヒーター  
3. 内部配管

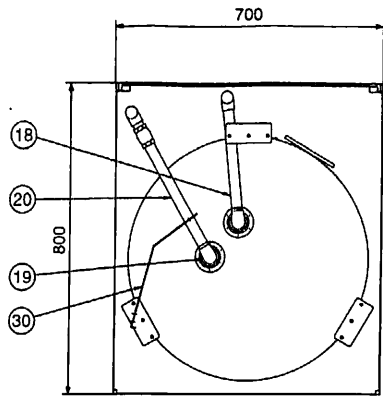
KS-37S87K  
KS-46S87K



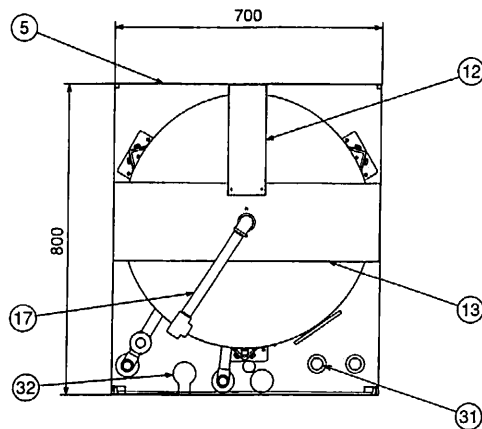
2点切替  
85/65°C

主な変更点  
1. 外装  
2. 銅ヒーター  
3. 内部配管

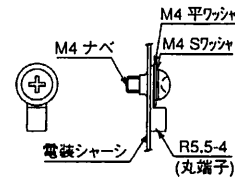
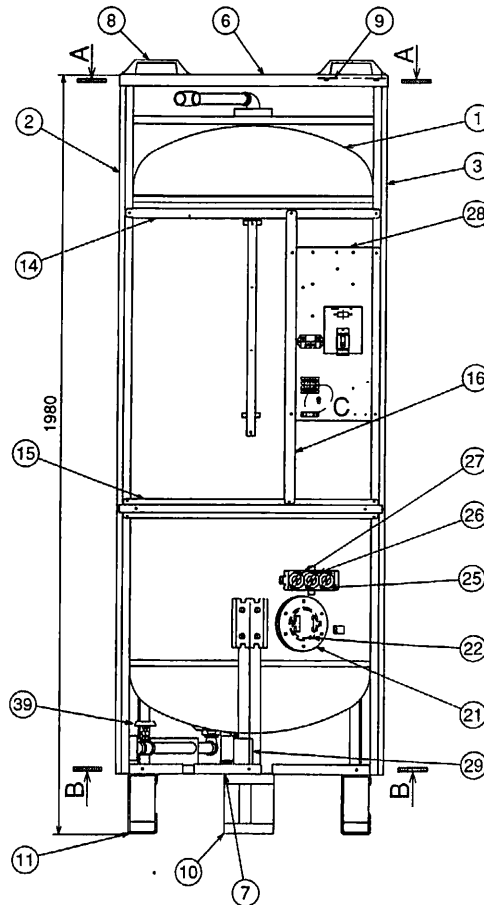
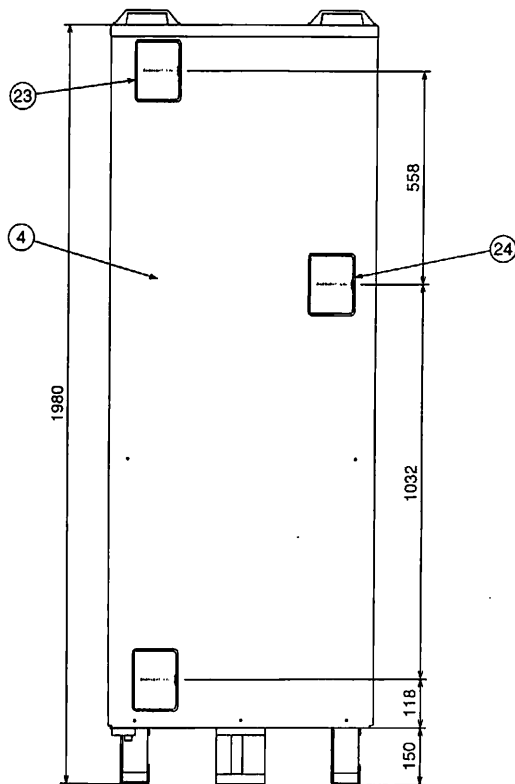
RS-15S87K  
RS-20S87K  
RS-22S87K



B-B断面図



A-A断面図



C部(アース部)詳細

32	ゴムブッシング	3	天然ゴム		
31	φ38 ゴムブッシング(膜付)	2	天然ゴム		
30	配管固定板 II	1	SPG 12.3		
29	配管固定板 I	1	SPG 12.3		
28	電装シャーシ組品				
	電装シャーシ	1	SPG 10.8		
	漏電遮断器	1			200V 30A 15mA
	パワーリレー	1			
	切替スイッチ	1			
	ELBカバー	1	カラー鋼板 10.5		
	電源端子台	1			
27	温度調節器 高温	1			85℃
26	温度調節器 低温	1			65℃
25	温度過昇防止器	1			97℃
24	点検窓(スモーク)	1	AAS		
23	点検窓(オフホワイト)	2	AAS		
22	ヒーターパッキン	1	シリコンゴム		
21	銅ヒーター 5.4kW	1	C1220T		200V 5.4kW
20	排水管組品				
	3/4ロングニップル 325L	1	SUS304		
	3/4チーズ	1	SGP		
	3/4ニップル	1	SGP		
	3/4バルブ	1	CAC406		
19	異径ストリートエルボ	1	CAC406		
18	給水管組品				
	ロングニップル 285L	1	SUS304		
	3/4チーズ	1	CAC406		
	3/4プラグ	1	CAC406		
17	給湯管組品				
	3/4エルボ	1	CAC406		
	ロングニップル 280L	1	SUS304		
	3/4チーズ	1	CAC406		
16	ステー 縦	1	SPG t1.0		
15	ステー 下	1	SPG t1.0		
14	ステー 上	1	SPG t1.0		
13	上部固定金具 横	1	SPG t1.0		
12	上部固定金具 縦	1	SPG t1.0		
11	耐震脚 後	2	SPG t4.5		
10	耐震脚 前	1	SPG t4.5		
9	取っ手補強板	2	SPG t1.0		
8	P.P.取っ手	2	P.P.		
7	底板	1	SPG t1.2		
6	天板	1	カラー鋼板 10.5		
5	背面板	1	カラー鋼板 10.5		
4	正面板	1	カラー鋼板 10.5		
3	右側面板	1	カラー鋼板 10.5		
2	左側面板	1	カラー鋼板 10.5		
1	缶体 460L	1	SUS444 10.9		

構造図

名称

セキスイ電気温水器  
KS-46S87K

三角法

尺度

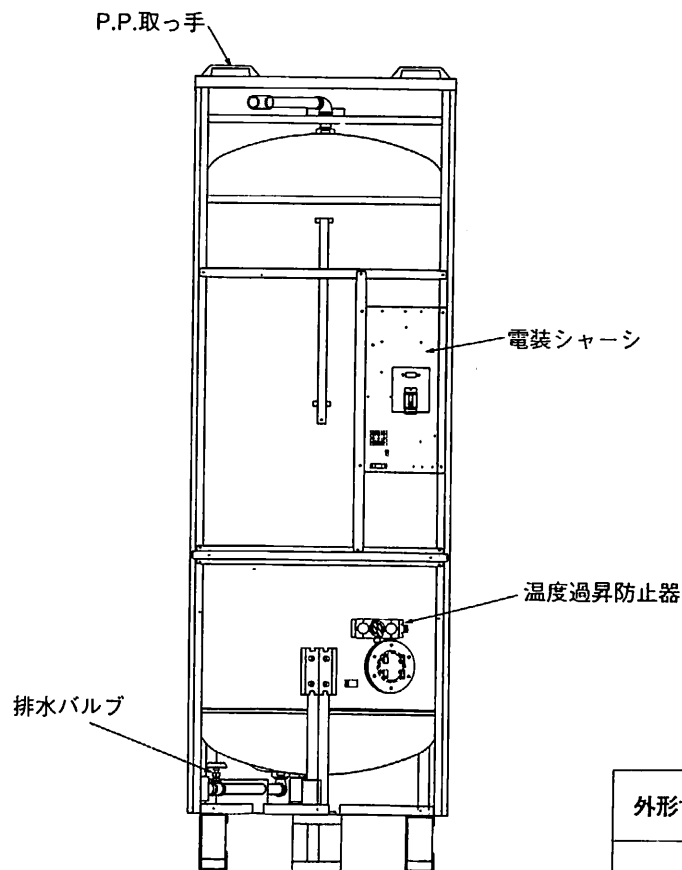
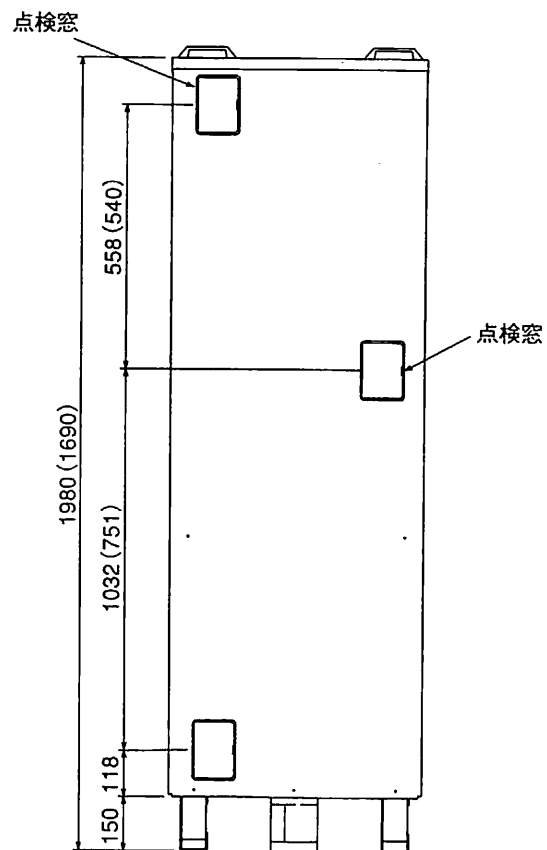
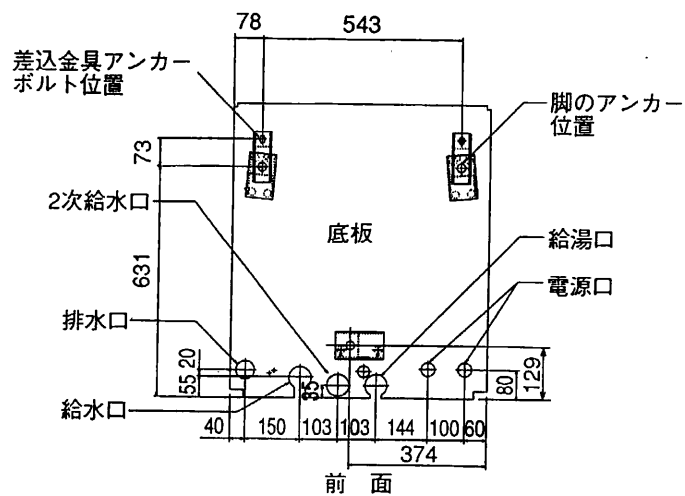
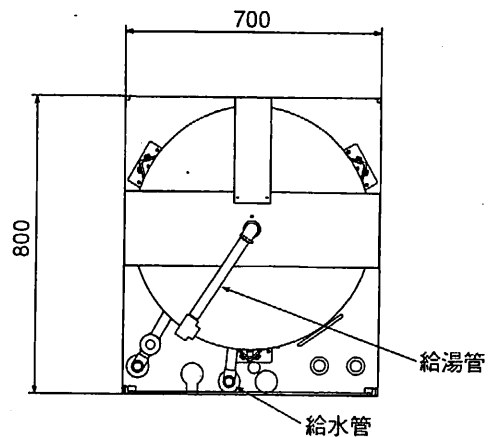
単位

mm

図番

NHTCD-03030

積水化学工業株式会社



外形寸法図	名称	セキスイ電気温水器 KS-46S87K (KS-37S87K)			
	三角法	尺度	単位	mm	図番
					NHTCD-03014
積水化学工業株式会社					