

1989~1994      1989~1994      1989~1994      1989~04/7      1989~1992

マイコン型      マイコン型      Nシリーズの名称変更のみ仕様はNと同等

ユーリッチ 2点切替 85/65°C      ユーリッチ      ユーリッチ 2点切替 85/65°C

SUS      SUS      SUS      SUS

リモコン ユーリッチ :RBS-M6      ユーリッチ      ユーリッチ

点検窓 (漏電遮断器)      点検窓 (漏電遮断器)      点検窓 (漏電遮断器)

鋼板製耐震脚      鋼板製耐震脚      鋼板製耐震脚      鋼板製耐震脚

MS-30S84	MS-37M84	<b>リモコン無し専用</b>	RS-37M84	<b>リモコン無し専用</b>	MS-15S84.	RS-15S84
MS-37S84	MS-46M84	MS-37M85	RS-46M84	KS-37M85	MS-15S54	RS-15S54
MS-46S84		MS-46M85	KS-37M84	KS-46M85	MS-20S84	RS-20S84
			KS-46M84		MS-20S54	RS-20S54

M(S)84シリーズ以降の温度過昇防止器(97°C設定)はヒーター回路直切りする

★このページ以降の脚は全て鋼板の製耐震脚

1990~1994      1990~1994      1990~1994      1990~1998

時間帯対応型      時間帯対応型      550%の追加      自動給湯型

ユーリッチ      ユーリッチ      ユーリッチ      SUS

リモコン ユーリッチ TS1型専用      KS型は減圧弁逃がし弁無し      リモコン ユーリッチ :RBS-M6      SUS

点検窓 (漏電遮断器)      点検窓 (漏電遮断器)      点検窓 (漏電遮断器)

2タンク      SUS      リモコン ユーリッチ :メインAS53 7口AS53

MS-37TS1K	RS-37TS1K	KS-37TS1K	KS-55M84K	1993~1994	AS-53M81K
MS-46TS1K	RS-46TS1K	KS-46TS1K	KS-55M84AK	RS-55M84K	AS-53TS1K(時間帯別対応)
	RS-55TS1K	KS-55TS1K	KS-55M85K	RS-55M84AK	主にハウス(コモンシティー星田)物件
			KS-55M85AK		

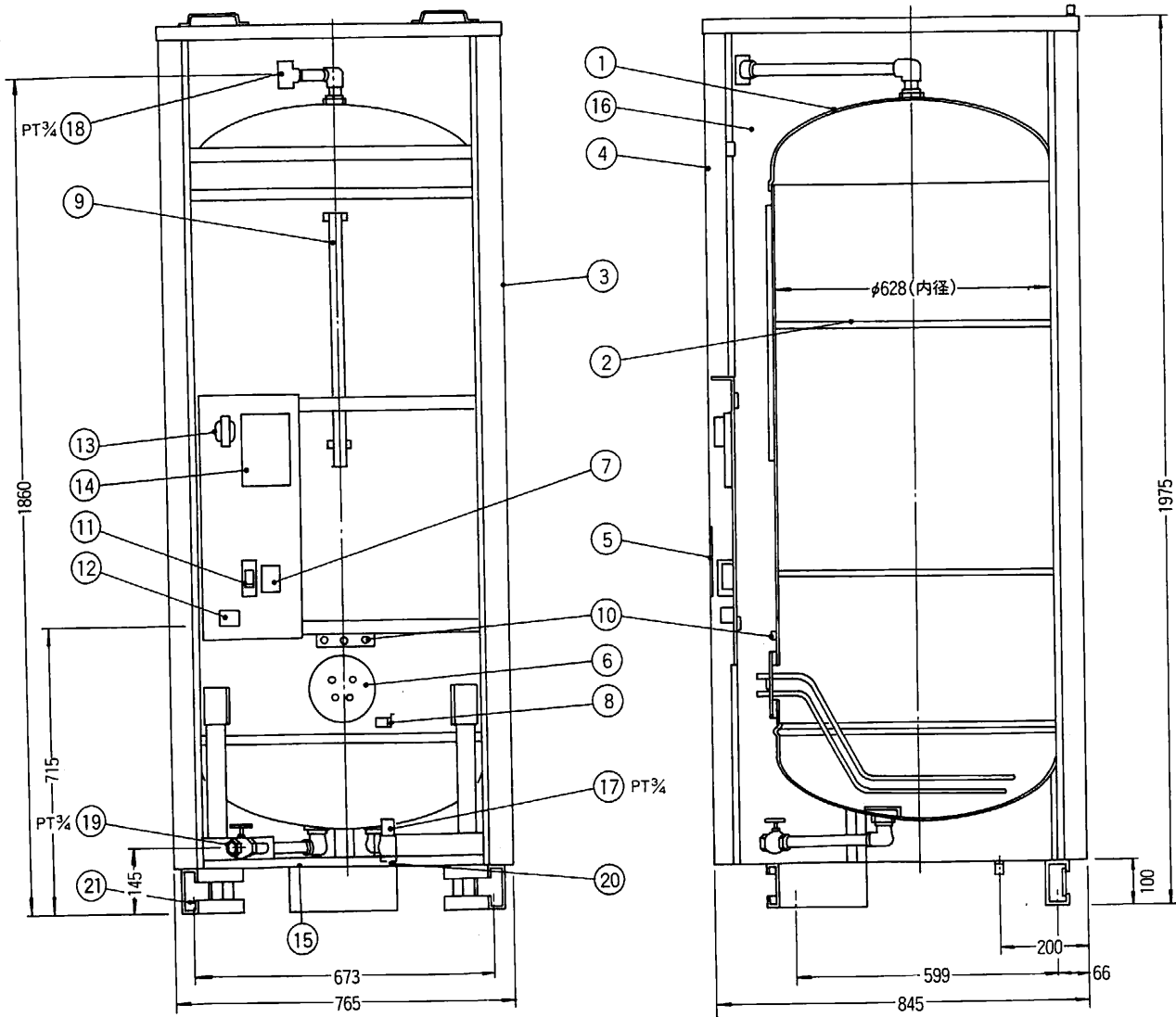
1991~1994      1992~1998

配管内蔵型 2タンク      SUS      SUS

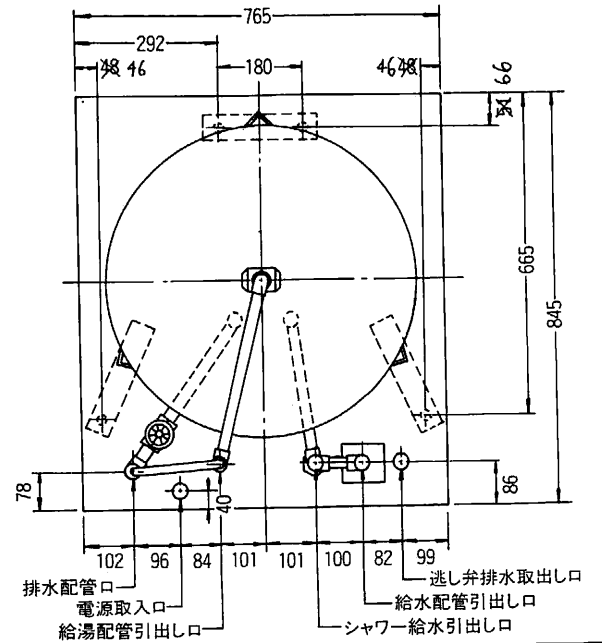
リモコン ユーリッチ TS1型専用      点検窓 (漏電遮断器)      点検窓 (漏電遮断器)

2点切替 85/65°C      KS型は減圧弁逃がし弁無し

RS-53M81	RS-15S86(-P)	KS-15S86
主にハウス(六甲アイランド)物件	RS-15S56	KS-15S56
	RS-20S86(-P)	KS-20S86
	RS-20S56	KS-20S56
	RS-22S86(-P)	



配管平面位置図



21	脚	軽鋼形鋼	3			100×50
20	シャワー給水口		1			3/8メス
19	排水バルブ	青銅鑄物	1	JIS H-5111	BC6	3/8B
18	給湯接続口	青銅鑄物	1	JIS H-5111	BC6	3/8メス
17	給水接続口	青銅鑄物	1	JIS H-5111	BC6	3/8メス
16	保温材	グラスウール	1			16kg/m <sup>3</sup>
15	電源取入口	ゴム	1			
14	電源ユニット		1			
13	電源トランス		1			200V/10V, 8V
12	電源端子台		1			3P 250V 35A
11	接地遮断器		1			15mA 0.1sec
10	温度過昇防止器	バイメタル式	1			97°C ± 3°C
9	残湯センサー	サーミスタ・ポスタター	1			
8	制御センサー	サーミスタ	1			
7	電磁リレー		1			1P 200V 30A
6	発熱体	ステンレス	1	JIS G-4304	SUS-316	5.4kW
5	点検蒸	プラスチック	1			
4	前カバー		1			
3	外殻	カラー鋼板	1			
2	補強リング	ステンレス	2	JIS G-4305	SUS-444	
1	タンク	ステンレス	1	JIS G-4305	SUS-444	
品番	品名	材料	個数	規格	記号	備考

承認図

名称 セキスイ自動電気温水器  
KS-46TS1K

三角法 尺 寸 単 位 mm 回 数 NHTCD-90154

積水化学工業株式会社