

1989~1994 1989~1994 1989~1994 1989~04/7 1989~1992

ユーリッチ
2点切替
85/65°C

SUS

点検窓
(漏電遮断器)

鋼板製
耐震脚

MS-30S84
MS-37S84
MS-46S84

ユーリッチ

SUS

リモコン
ユーリッチ
:RBS-M6

点検窓
(漏電遮断器)

鋼板製
耐震脚

MS-37M84
MS-46M84
リモコン無し専用
MS-37M85
MS-46M85

ユーリッチ

SUS

リモコン
ユーリッチ
:RBS-M6

点検窓
(漏電遮断器)

鋼板製
耐震脚

RS-37M84
RS-46M84
リモコン無し専用
KS-37M85
KS-46M85

Nシリーズの名称変更のみ仕様はNと同等

2点切替
85/65°C

ユーリッチ

SUS

点検窓
(漏電遮断器)

鋼板製
耐震脚

MS-15S84.
MS-15S54
MS-20S84
MS-20S54

SEKISUI WATER HEATER

2点切替
85/65°C

SUS

点検窓
(漏電遮断器)

鋼板製
耐震脚

RS-15S84
RS-15S54
RS-20S84
RS-20S54

M(S)84シリーズ以降の温度過昇防止器(97°C設定)はヒーター回路直切りする

★このページ以降の脚は全て鋼板の製耐震脚

1990~1994 1990~1994 1990~1994 1990~1998

時間帯対応型

ユーリッチ

SUS

リモコン
ユーリッチ
TS1型専用

点検窓
(漏電遮断器)

MS-37TS1K
MS-46TS1K

時間帯対応型

ユーリッチ

SUS

リモコン
ユーリッチ
TS1型専用

点検窓
(漏電遮断器)

RS-37TS1K
RS-46TS1K
KS-37TS1K
KS-46TS1K

550%の追加

ユーリッチ

SUS

リモコン
ユーリッチ
:RBS-M6

点検窓
(漏電遮断器)

KS型は
減圧弁
逃がし弁
無し

KS-55M84K
KS-55M84AK
KS-55M85K
KS-55M85AK

自動給湯型

2タンク

SUS

リモコン
ユーリッチ
:メインAS53
7口AS53

AS-53M81K
AS-53TS1K(時間帯別対応)

主にハウス(コモンシ
ティー星田)物件

1991~1994 1992~1998

配管内蔵型
2タンク

SUS

リモコン
ユーリッチ
TS1型専用

点検窓
(漏電遮断器)

RS-53M81

主にハウス(六甲アイ
ランド)物件

2点切替
85/65°C

SEKISUI WATER HEATER

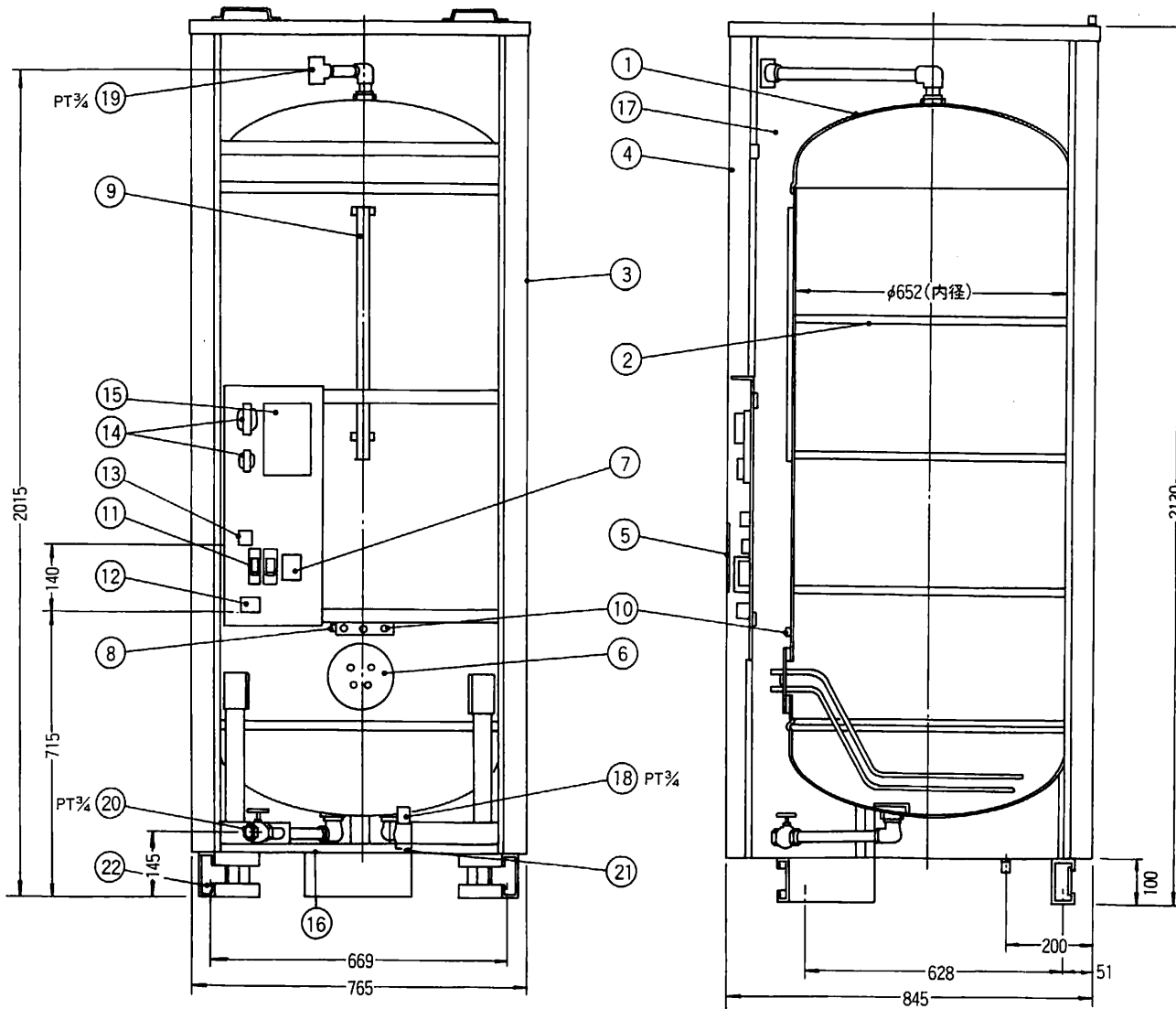
SUS

点検窓
(漏電遮断器)

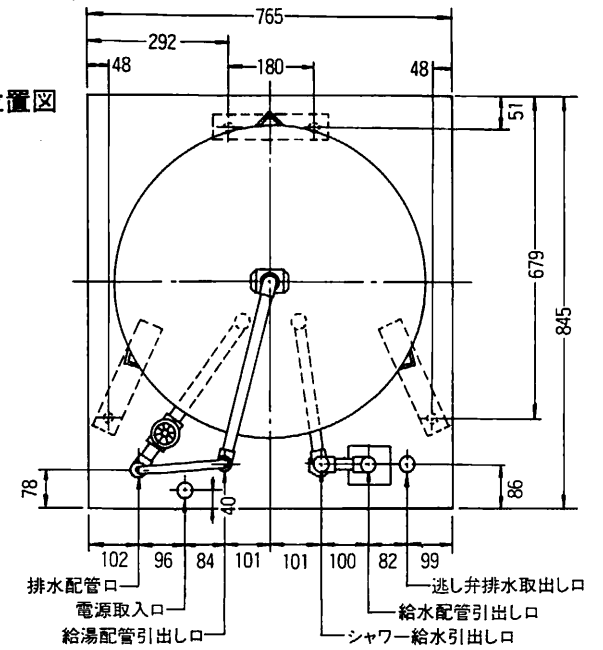
KS型は
減圧弁
逃がし弁
無し

RS-15S86(-P)
RS-15S56
RS-20S86(-P)
RS-20S56
RS-22S86(-P)

KS-15S86
KS-15S56
KS-20S86
KS-20S56



配管平面位置図



| | | | | | | |
|----|---------|------------|----|------------|---------|----------------------------|
| 22 | 脚 | 軽量形鋼 | 3 | | | 100×50 |
| 21 | シャワー給水口 | | 1 | | | 3/8メス |
| 20 | 排水バルブ | 青銅鋼物 | 1 | JIS H-5111 | BC6 | 3/8B |
| 19 | 給湯接続口 | 青銅鋼物 | 1 | JIS H-5111 | BC6 | 3/8メス |
| 18 | 給水接続口 | 青銅鋼物 | 1 | JIS H-5111 | BC6 | 3/8メス |
| 17 | 保温材料 | グラスウール | 1 | | | 16kg/m ³ |
| 16 | 電源取入口 | ゴム | 1 | | | |
| 15 | 電源ユニット | | 1 | | | |
| 14 | 電源トランス | | 2 | | | F=200V/9V G=100V/10V・8V |
| 13 | 電源端子台 | | 1 | | | 2P 125V 20A |
| 12 | 電源端子台 | | 1 | | | 3P 250V 40A |
| 11 | 接地しゃ断器 | | 2 | | | 15mA/0.1sec |
| 10 | 温度過昇防止器 | バイメタル式 | 1 | | | 97°C±3°C |
| 9 | 残湯センサー | サーミスタ・ポジスタ | 1 | | | |
| 8 | 制御センサー | サーミスタ | 1 | | | |
| 7 | 電磁リレー | | 1 | | | 1P 200V 30A |
| 6 | 発熱体 | ステンレス | 1 | JIS G-4304 | SUS-316 | 6.0kw |
| 5 | 点検窓 | プラスチック | 1 | | | |
| 4 | 前カバー | | 1 | | | |
| 3 | 外装 | カラー鋼板 | 1 | | | |
| 2 | 補強リング | ステンレス | 3 | JIS G-4305 | SUS-444 | |
| 1 | タンク | ステンレス | 1 | JIS G-4305 | SUS-444 | |
| 品番 | 品名 | 材 | 個数 | 規格 | 記号 | 備考 |

| | | | | | | |
|------------|-----|---------------------------|----|----|-------------|--|
| 承認図 | 名称 | セキスイ自動電気温水器 KS-55M84AK | | | | |
| | 三角法 | 尺度 | 単位 | 図番 | NHTCD-90147 | |
| | | 度 | mm | 番 | | |
| 積水化学工業株式会社 | | | | | | |