

1989~1994 1989~1994 1989~1994 1989~04/7 1989~1992

マイコン型 マイコン型 Nシリーズの名称変更のみ仕様はNと同等

ユーリッチ 2点切替 85/65°C SUS 点検窓 (漏電遮断器) 鋼板製耐震脚

リモコン ユーリッチ :RBS-M6 SUS 点検窓 (漏電遮断器) 鋼板製耐震脚

リモコン ユーリッチ :RBS-M6 SUS 点検窓 (漏電遮断器) 鋼板製耐震脚

ユーリッチ 2点切替 85/65°C SUS 点検窓 (漏電遮断器) 鋼板製耐震脚

MS-30S84	MS-37M84	リモコン無し専用	RS-37M84	リモコン無し専用	MS-15S84.	RS-15S84
MS-37S84	MS-46M84	MS-37M85	RS-46M84	KS-37M85	MS-15S54	RS-15S54
MS-46S84		MS-46M85	KS-37M84	KS-46M85	MS-20S84	RS-20S84
			KS-46M84		MS-20S54	RS-20S54

M(S)84シリーズ以降の温度過昇防止器(97°C設定)はヒーター回路直切りする

★このページ以降の脚は全て鋼板の製耐震脚

1990~1994 1990~1994 1990~1994 1990~1998

時間帯対応型 時間帯対応型 550ℓの追加 自動給湯型

ユーリッチ SUS 点検窓 (漏電遮断器)

リモコン ユーリッチ TS1型専用 SUS 点検窓 (漏電遮断器)

KS型は減圧弁逃がし弁無し SUS 点検窓 (漏電遮断器)

リモコン ユーリッチ :RBS-M6 SUS 点検窓 (漏電遮断器)

2タンク SUS リモコン ユーリッチ :メインAS53 70AS53

MS-37TS1K	RS-37TS1K	KS-55M84K	1993~1994	AS-53M81K
MS-46TS1K	RS-46TS1K	KS-55M84AK	RS-55M84K	AS-53TS1K(時間帯別対応)
	KS-37TS1K	KS-55M85K	RS-55M84AK	主にハウス(コモンシ ティ-星田)物件
	KS-46TS1K	KS-55M85AK		

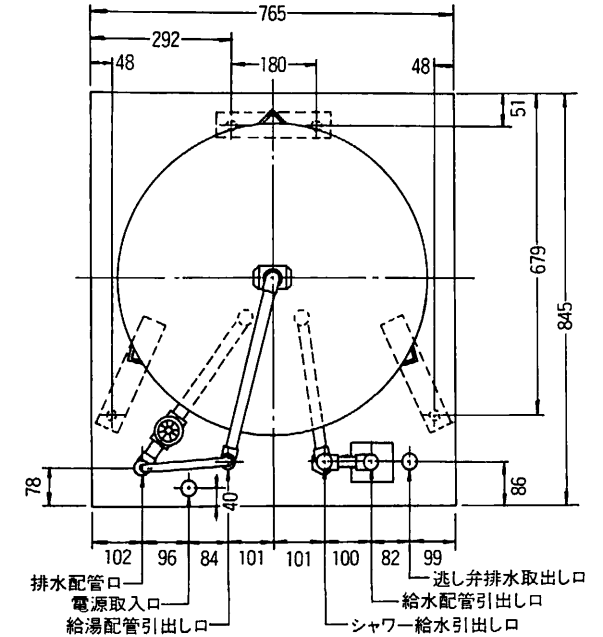
1991~1994 1992~1998

配管内蔵型 2タンク SUS リモコン ユーリッチ TS1型専用 点検窓 (漏電遮断器)

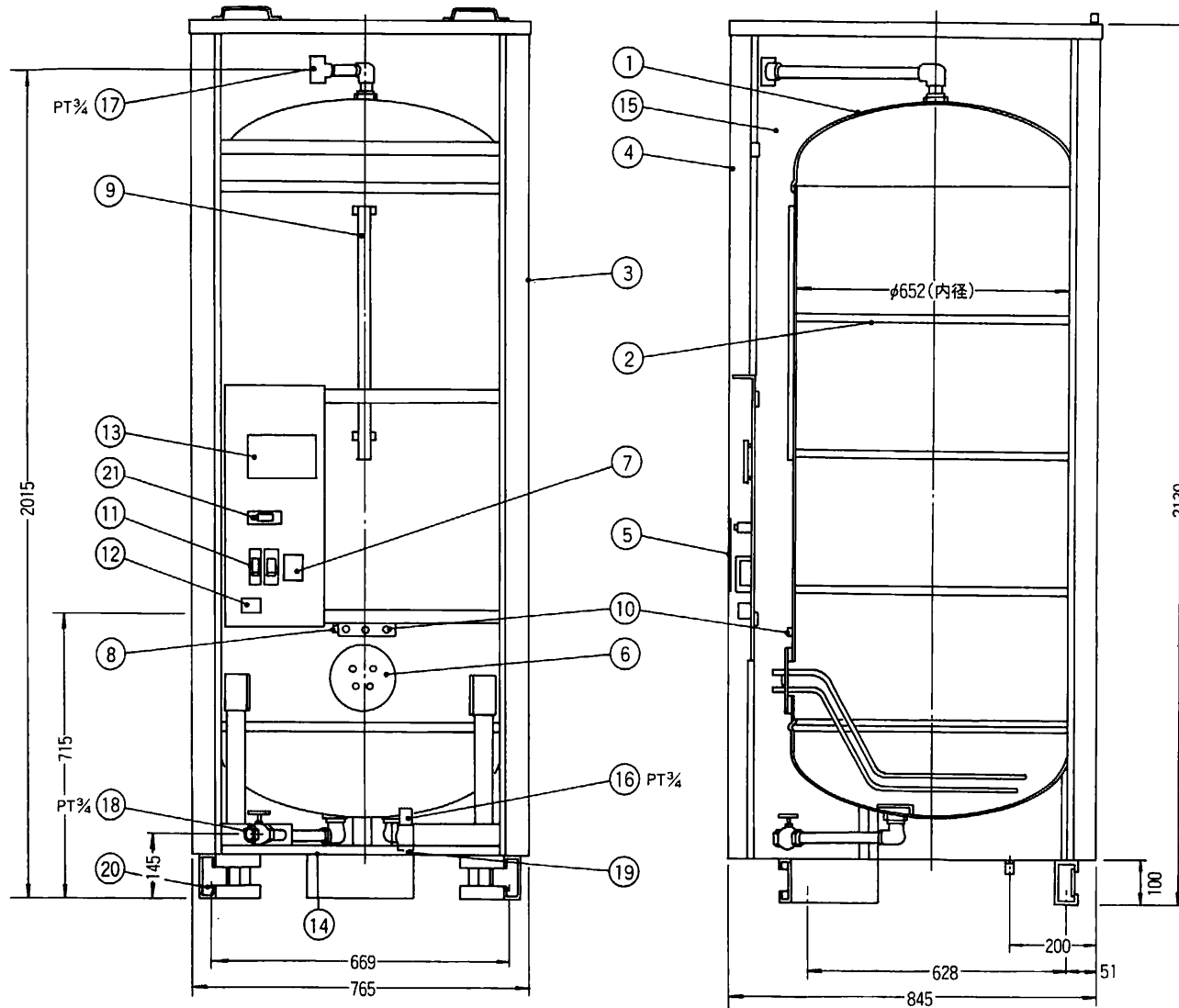
2点切替 85/65°C SUS KS型は減圧弁逃がし弁無し

RS-53M81	RS-15S86(-P)	KS-15S86
主にハウス(六甲アイランド)物件	RS-15S56	KS-15S56
	RS-20S86(-P)	KS-20S86
	RS-20S56	KS-20S56
	RS-22S86(-P)	

配管平面位置図



21	湯上切換スイッチ	スライドスイッチ	1				3点切換
20	脚	軽量形鋼	3				100×50
19	シャワー給水口		1				3/8Bメス
18	排水バルブ	青銅鑄物	1	JIS H-5111	BC6		3/8B
17	給湯接続口	青銅鑄物	1	JIS H-5111	BC6		3/8Bメス
16	給水接続口	青銅鑄物	1	JIS H-5111	BC6		3/8Bメス
15	保温材	グラスウール	1				16kg/m ³
14	電源取入口	ゴム	1				
13	電源基板	ガラスエポキシ板	1				
12	電源端子台		1				3P 250V 40A
11	接地しゃ断器		2				15mA/0.1sec
10	温度過昇防止器	バイメタル式	1				97°C ±3°C
9	残湯センサー	ポジスター	1				
8	制御センサー	サーミスタ	1				
7	電磁リレー		1				1P 200V 30A
6	発熱体	ステンレス	1	JIS G-4304	SUS-316		6.0kW
5	点検窓	プラスチック	1				
4	前カバー	カラー鋼板	3				
3	外装	カラー鋼板	1				
2	補強リング	ステンレス	3	JIS G-4305	SUS-444		
1	タンク	ステンレス	1	JIS G-4305	SUS-444		
品番	品名	材料	個数	規格	記号	備考	



承認図

名称	セキスイ自動電気温水器 KS-55M85AK			
三角法	尺法	単位	図番	NHTCD-90149
積水化学工業株式会社				