

1989~1994 1989~1994 1989~1994 1989~04/7 1989~1992

マイコン型 マイコン型 Nシリーズの名称変更のみ仕様はNと同等

ユーリッチ ユーリッチ ユーリッチ ユーリッチ

2点切替 85/65°C リモコン ユーリッチ :RBS-M6 リモコン ユーリッチ :RBS-M6 2点切替 85/65°C

SUS SUS SUS SUS

点検窓 (漏電遮断器) 点検窓 (漏電遮断器) 点検窓 (漏電遮断器) 点検窓 (漏電遮断器)

鋼板製耐震脚 鋼板製耐震脚 鋼板製耐震脚 鋼板製耐震脚

MS-30S84	MS-37M84	リモコン無し専用	RS-37M84	リモコン無し専用	MS-15S84.	RS-15S84
MS-37S84	MS-46M84	MS-37M85	RS-46M84	KS-37M85	MS-15S54	RS-15S54
MS-46S84		MS-46M85	KS-37M84	KS-46M85	MS-20S84	RS-20S84
			KS-46M84		MS-20S54	RS-20S54

M(S)84シリーズ以降の温度過昇防止器(97°C設定)はヒーター回路直切りする

★このページ以降の脚は全て鋼板の製耐震脚

1990~1994 1990~1994 1990~1994 1990~1998

時間帯対応型 時間帯対応型 550ℓの追加 自動給湯型

ユーリッチ ユーリッチ ユーリッチ SUS

リモコン ユーリッチ TS1型専用 リモコン ユーリッチ :RBS-M6 リモコン ユーリッチ :メインAS53 7口AS53

SUS SUS SUS SUS

点検窓 (漏電遮断器) 点検窓 (漏電遮断器) 点検窓 (漏電遮断器)

鋼板製耐震脚 鋼板製耐震脚 鋼板製耐震脚 鋼板製耐震脚

KS型は減圧弁逃がし弁無し

2タンク

MS-37TS1K	RS-37TS1K	KS-55M84K	1993~1994	AS-53M81K
MS-46TS1K	RS-46TS1K	KS-55M84AK	RS-55M84K	AS-53TS1K(時間帯別対応)
	KS-37TS1K	KS-55M85K	RS-55M84K	
	KS-46TS1K	KS-55M85AK	RS-55M84AK	主にハウス(コモンシティー星田)物件

1991~1994 1992~1998

配管内蔵型 2タンク

ユーリッチ ユーリッチ

2点切替 85/65°C

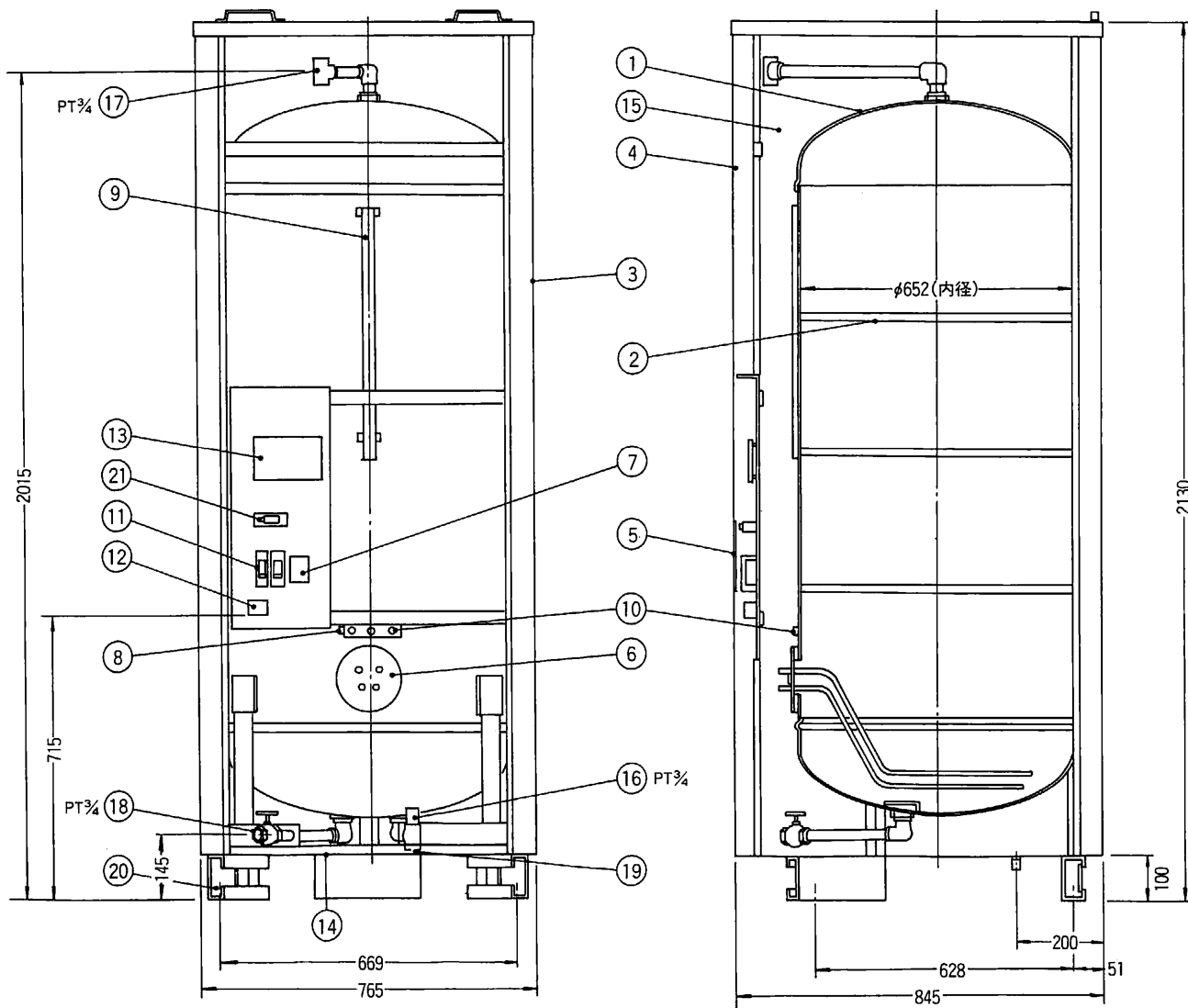
SUS SUS

点検窓 (漏電遮断器) 点検窓 (漏電遮断器)

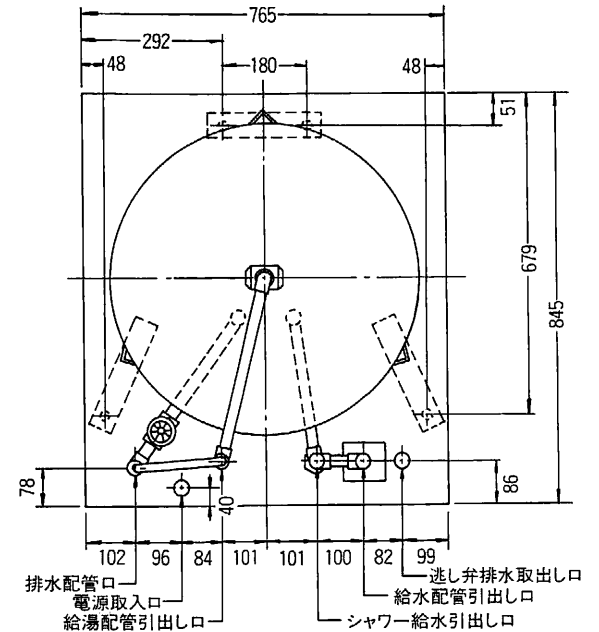
リモコン ユーリッチ TS1型専用 KS型は減圧弁逃がし弁無し

鋼板製耐震脚 鋼板製耐震脚

RS-53M81	RS-15S86(-P)	KS-15S86
主にハウス(六甲アイランド)物件	RS-15S56	KS-15S56
	RS-20S86(-P)	KS-20S86
	RS-20S56	KS-20S56
	RS-22S86(-P)	



配管平面位置図



21	沸上切換スイッチ	スライドスイッチ	1			3点切換	
20	脚	軽業形鋼	3			100×50	
19	シャワー給水口		1			3/8Bメス	
18	排水バルブ	青銅鑄物	1	JIS H-5111	BC6	3/8B	
17	給湯接続口	青銅鑄物	1	JIS H-5111	BC6	3/8Bメス	
16	給水接続口	青銅鑄物	1	JIS H-5111	BC6	3/8Bメス	
15	保温材	グラスウール	1			16kg/m ³	
14	電源取入口	ゴム	1				
13	電源基板	ガラスエポキシ板	1				
12	電源端子台		1			3P 250V 40A	
11	接地しゃ断器		2			15mA/0.1sec	
10	温度過昇防止器	バイメタル式	1			97°C±3°C	
9	残湯センサー	ポジスター	1				
8	制御センサー	サーミスタ	1				
7	電磁リレー		1			1P 200V 30A	
6	発熱体	ステンレス	1	JIS G-4304	SUS-316	6.4kW	
5	点検窓	プラスチック	1				
4	前カバー	カラー鋼板	3				
3	外鉄	カラー鋼板	1				
2	補強リング	ステンレス	3	JIS G-4305	SUS-444		
1	タンク	ステンレス	1	JIS G-4305	SUS-444		
品番	品名	材	料	個数	規格	記号	備考

承認図

名称	セキスイ自動電気温水器 KS-55M85K		
三角法	尺 寸	単 位	mm
		図 番	NHTCD-90148

積水化学工業株式会社