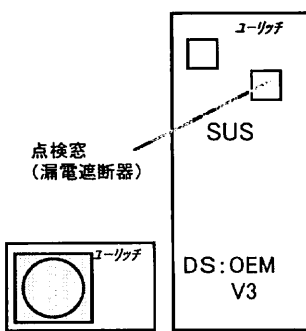
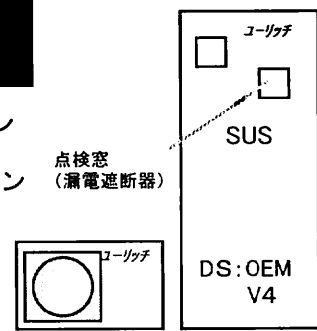
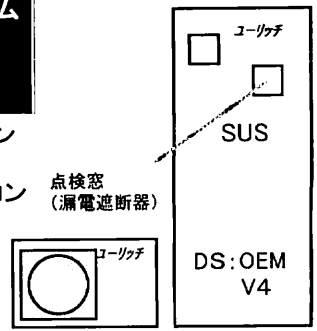
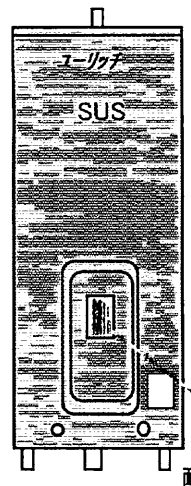
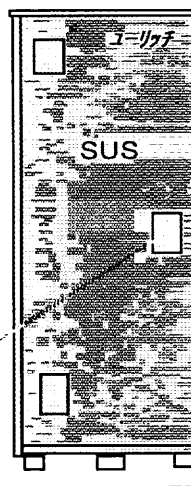
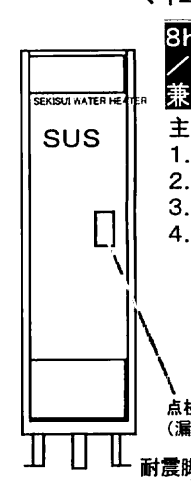


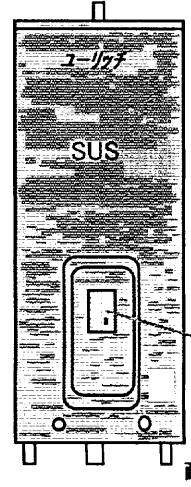

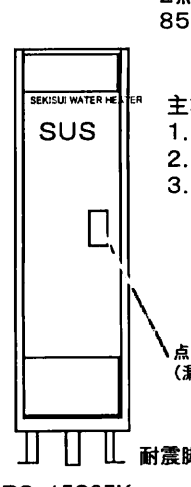
2003/6~2004/7C社へ 2003/7~2004/7C社へ 2003/12~2004/7C社へ

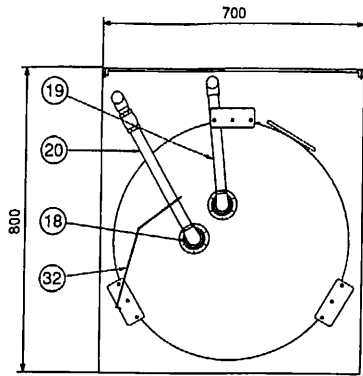
<p>時間帯対応型</p> <p>システム型名 CUS-37M2</p>  <p>点検窓 (漏電遮断器)</p> <p>ユーリッチ</p> <p>SUS</p> <p>DS:OEM V3</p> <p>ヒートポンプ CFH-45M3</p> <p>貯湯タンク CST-37M2</p>	<p>時間帯対応型</p> <p>システム型名 CTF-46M1</p>  <p>点検窓 (漏電遮断器)</p> <p>ユーリッチ</p> <p>SUS</p> <p>DS:OEM V4</p> <p>ヒートポンプ CFH-60M1</p> <p>貯湯タンク TFT-46M1</p>	<p>時間帯対応型</p> <p>システム型名 CUF-46M1</p>  <p>点検窓 (漏電遮断器)</p> <p>ユーリッチ</p> <p>SUS</p> <p>DS:OEM V4</p> <p>ヒートポンプ CFH-60M1</p> <p>貯湯タンク CFT-46M1</p>
<p>CO2ヒートポンプ給湯機 (セミオート) 自動湯張り 手動差し湯 高温差し湯</p> <p>浴室リモコン CSR-B2 メインリモコン CFR-M3</p>	<p>CO2ヒートポンプ給湯機 (フルオート) 床暖システム 自動湯張り 自動足し湯 自動保温</p> <p>浴室リモコン CFR-B3 メインリモコン CFR-M3</p>	<p>CO2ヒートポンプ給湯機 (フルオート) 自動湯張り 自動足し湯 自動保温</p> <p>浴室リモコン CFR-B3H インターホーン付き CFR-BT1 メインリモコン CFR-M3 インターホーン付き CFR-MT1</p>

2003~2004/7C社へ 2003~2004/7&2004/7C社へ 2003~2004/7

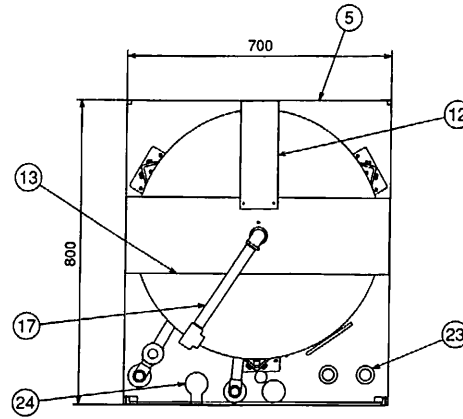
<p>マイコン型</p>  <p>点検窓 (漏電遮断器)</p> <p>耐震脚:鋼板</p> <p>MS-30M88K MS-37M88K MS-46M88K</p>	<p>マイコン型</p>  <p>点検窓 (漏電遮断器)</p> <p>耐震脚:鋼板</p> <p>KS-37M88K RS-37M88K KS-46M88K RS-46M88K KS-55M88K RS-55M88K</p> <p>のみC社へ</p>	<p>マイコン型</p>  <p>点検窓 (漏電遮断器)</p> <p>耐震脚:鋼板</p> <p>RS-15M88K RS-20M88K RS-22M88K</p>
<p>8h通電制御 / 時間帯対応 兼用型</p> <p>主な変更点 1. 外装 2. 銅ヒーター 3. 基板(M型)</p> <p>・8hリモコン RBX8-3 ・TOUリモコン RBXT-3</p>	<p>8h通電制御 / 時間帯対応 兼用型</p> <p>主な変更点 1. 外装 2. 銅ヒーター 3. 基板(M型) 4. 内部配管 (RS型)</p> <p>・8hリモコン RBX8-3 ・TOUリモコン RBXT-3</p>	<p>8h通電制御 / 時間帯対応 兼用型</p> <p>主な変更点 1. 外装 2. 銅ヒーター 3. 基板(M型) 4. 内部配管</p> <p>・8hリモコン RBX8-3 ・TOUリモコン RBXT-3</p>

2003~2004/7C社へ 2003~2004/7 2003~2004/7

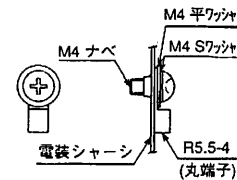
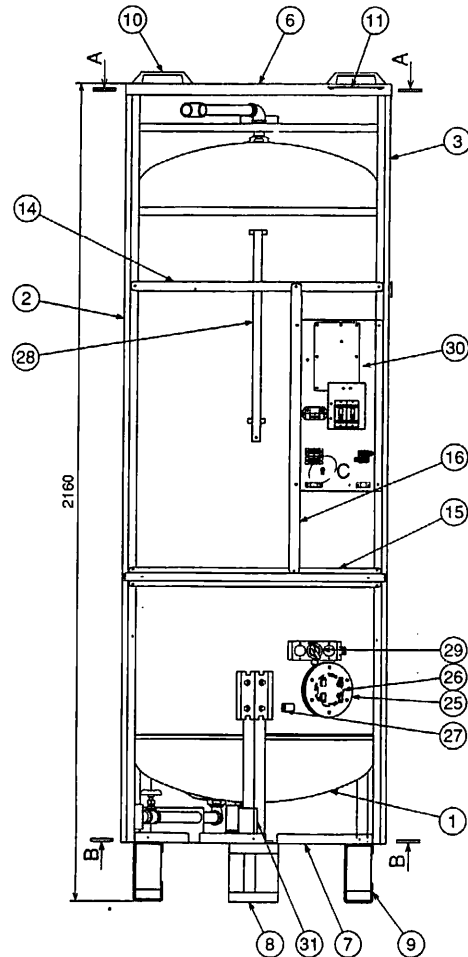
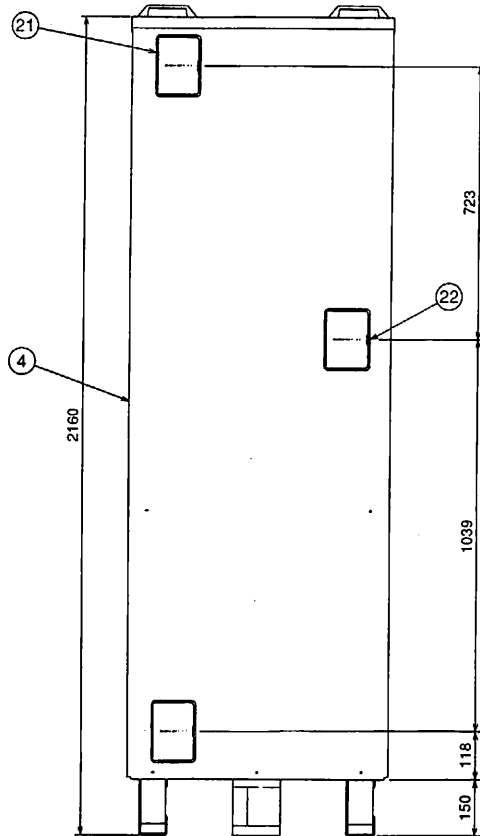
<p>2点切替 85/65°C</p>  <p>点検窓 (漏電遮断器)</p> <p>耐震脚:鋼板</p> <p>MS-30S87K MS-37S87K MS-46S87K</p>	<p>2点切替 85/65°C</p>  <p>点検窓 (漏電遮断器)</p> <p>耐震脚:鋼板</p> <p>KS-37S87K KS-46S87K</p>	<p>2点切替 85/65°C</p>  <p>点検窓 (漏電遮断器)</p> <p>耐震脚:鋼板</p> <p>RS-15S87K RS-20S87K RS-22S87K</p>
<p>主な変更点 1. 外装 2. 銅ヒーター</p>	<p>主な変更点 1. 外装 2. 銅ヒーター 3. 内部配管</p>	<p>主な変更点 1. 外装 2. 銅ヒーター 3. 内部配管</p>



B-B断面図



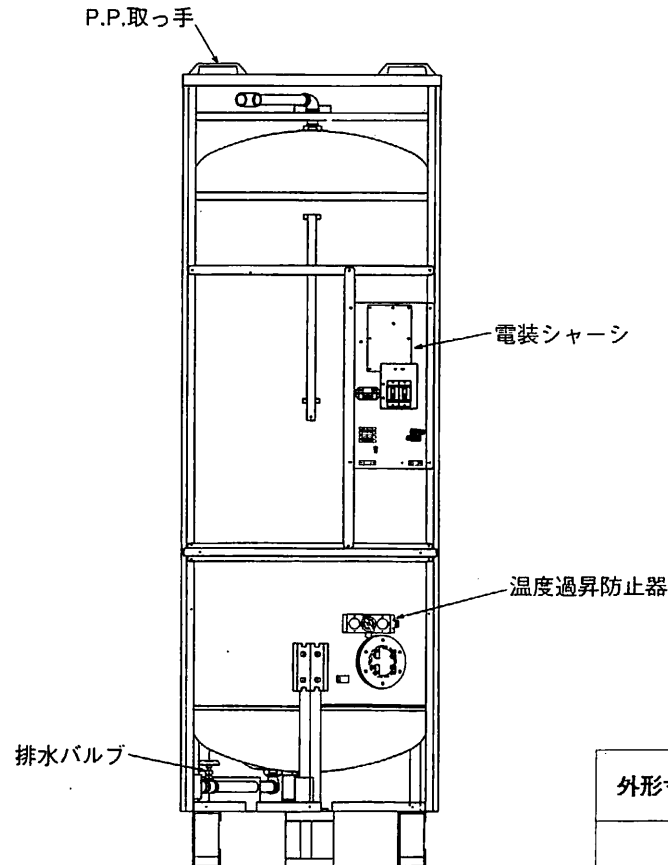
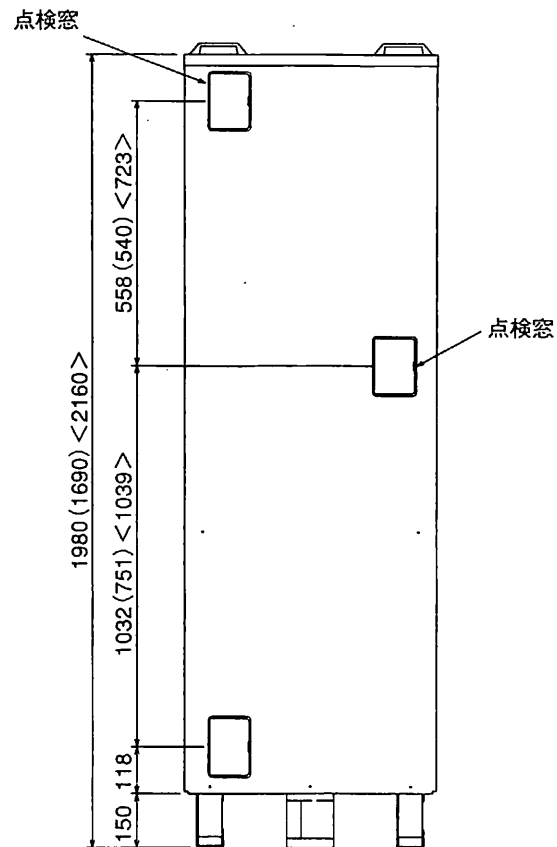
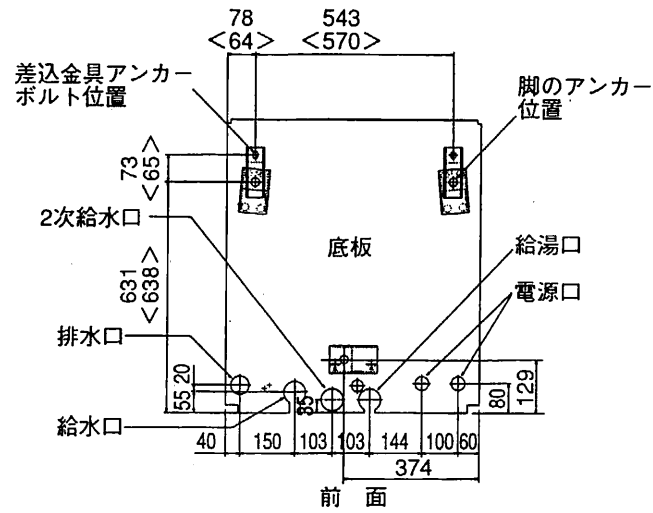
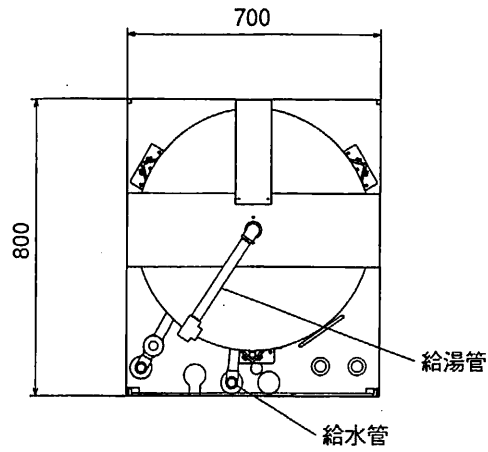
A-A断面図



C部(アース部)詳細

32	配管固定板Ⅱ	1	SPG 12.3		
31	配管固定板Ⅰ	1	SPG 12.3		
30	電装シャーシ	1			
	シャーシ	1	SPG 10.8		
	漏電遮断器	1			200V 30A 15mA
	基板	1			
	パワーリレー	1			
	200V 端子台	1			
	100V 端子台	1			
	ELBカバー	1	カラー鋼板 10.5		
	ELBカバー受け	1	SPG 10.8		
29	過昇防止器	1			97℃
28	残湯センサー	1			R=17.73kΩ
27	制御センサー 1600L	1			R=17.73kΩ
26	ヒーターパッキン	1	シリコンゴム		
25	銅ヒーター 6.4kW	1	C1220T		200V 6.4kW
24	ゴムフッシング	3	天然ゴム		
23	φ38 ゴムフッシング(腰付)	2	天然ゴム		
22	点検窓 スモーク	1	ABS		
21	点検窓 オフホワイト	2	ABS		
20	排水管組品				
	ロングニップル 325L	1	SUS304		
	3/4バルブ	1	CAC406		
	ニップル	1	SGP		
	3/4チーズ	1	SGP		
19	給水管組品				
	ロングニップル 285L	1	SUS304		
	3/4チーズ	1	CAC406		
	3/4プラグ	1	CAC406		
18	ストリートエルボ	1	CAC406		
17	給湯管組品				
	3/4エルボ	1	CAC406		
	ロングニップル 280L	1	SUS304		
	3/4チーズ	1	CAC406		
16	ステー縦	1	SPG 11.0		
15	ステー下	1	SPG 11.0		
14	ステー上	1	SPG 11.0		
13	上部外装固定金具横	1	SPG 11.0		
12	上部外装固定金具縦	1	SPG 11.0		
11	取っ手補強板	2	SPG 11.2		
10	P.P.取っ手	2	P.P.		
9	耐震脚後	2	SPG 14.5		
8	耐震脚前	1	SPG 14.5		
7	底板	1	SPG 11.2		
6	天板	1	カラー鋼板 10.5		
5	背面板	1	カラー鋼板 10.5		
4	正面板	1	カラー鋼板 10.5		
3	右側面板	1	カラー鋼板 10.5		
2	左側面板	1	カラー鋼板 10.5		
1	缶体	1	SUS444 10.9		

構造図		名称		セキスイ電気温水器 KS-55M88K		
三角法	尺度	単位	mm	図番	NHTCD-03018	
積水化学工業株式会社						



外形寸法図	名称	セキスイ電気温水器 KS-46M88K (KS-37M88K) <KS-55M88K>			
	三角法	尺度	単位	mm	図番 NHTCD-03010
積水化学工業株式会社					