

1989~1994 1989~1994 1989~1994 1989~04/7 1989~1992

マイコン型 マイコン型 Nシリーズの名称変更のみ仕様はNと同等

ユーリッチ 2点切替 85/65°C SUS 点検窓 (漏電遮断器) 鋼板製耐震脚

ユーリッチ SUS リモコン ユーリッチ :RBS-M6 点検窓 (漏電遮断器) 鋼板製耐震脚

ユーリッチ SUS リモコン ユーリッチ :RBS-M6 点検窓 (漏電遮断器) 鋼板製耐震脚

ユーリッチ 2点切替 85/65°C SUS 点検窓 (漏電遮断器) 鋼板製耐震脚

MS-30S84	MS-37M84	リモコン無し専用	RS-37M84	リモコン無し専用	MS-15S84	RS-15S84
MS-37S84	MS-46M84	MS-37M85	RS-46M84	KS-37M85	MS-15S54	RS-15S54
MS-46S84		MS-46M85	KS-37M84	KS-46M85	MS-20S84	RS-20S84
			KS-46M84		MS-20S54	RS-20S54

M(S)84シリーズ以降の温度過昇防止器(97°C設定)はヒーター回路直切りする

★このページ以降の脚は全て鋼板の製耐震脚

1990~1994 1990~1994 1990~1994 1990~1998

時間帯対応型 時間帯対応型 550%の追加 自動給湯型

ユーリッチ SUS リモコン ユーリッチ TS1型専用 点検窓 (漏電遮断器) 鋼板製耐震脚

ユーリッチ SUS リモコン ユーリッチ :RBS-M6 点検窓 (漏電遮断器) 鋼板製耐震脚

ユーリッチ SUS リモコン ユーリッチ :RBS-M6 点検窓 (漏電遮断器) 鋼板製耐震脚

ユーリッチ SUS リモコン ユーリッチ :メインAS53 7口AS53 鋼板製耐震脚

KS型は減圧弁逃がし弁無し

550%の追加

2タンク

MS-37TS1K	RS-37TS1K	KS-37TS1K	KS-55M84K	1993~1994	AS-53M81K
MS-46TS1K	RS-46TS1K	KS-46TS1K	KS-55M84AK	RS-55M84K	AS-53TS1K(時間帯別対応)
	RS-55TS1K	KS-55TS1K	KS-55M85K	RS-55M84AK	主にハウス(コモンシティー星田)物件
			KS-55M85AK		

1991~1994 1992~1998

配管内蔵型 2タンク

ユーリッチ SUS リモコン ユーリッチ TS1型専用 点検窓 (漏電遮断器) 鋼板製耐震脚

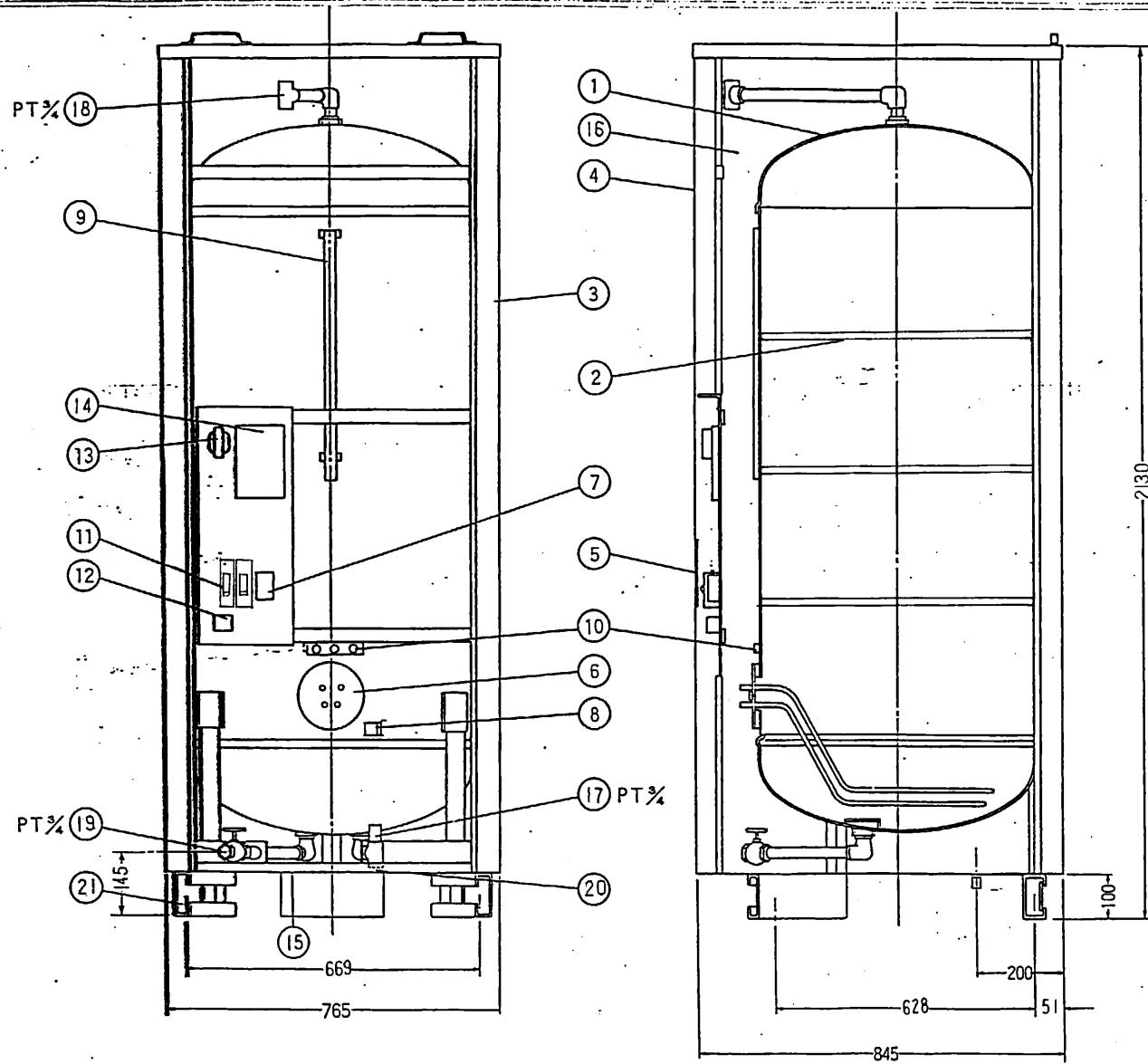
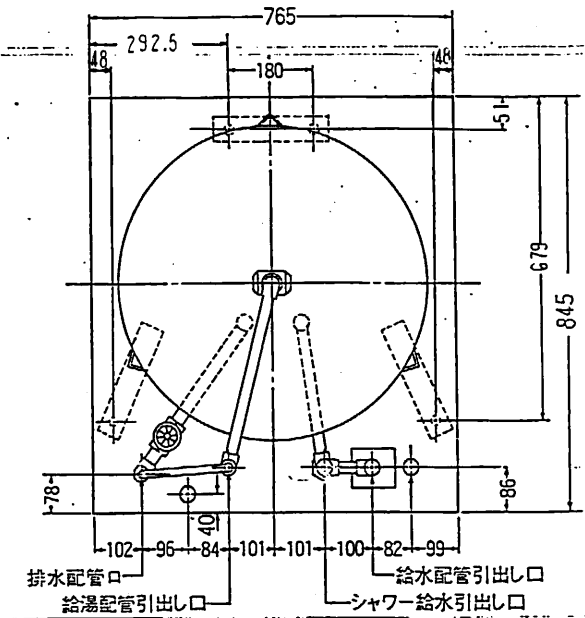
ユーリッチ SUS リモコン ユーリッチ TS1型専用 点検窓 (漏電遮断器) 鋼板製耐震脚

2点切替 85/65°C

KS型は減圧弁逃がし弁無し

RS-53M81	RS-15S86(-P)	KS-15S86
主にハウス(六甲アイランド)物件	RS-15S56	KS-15S56
	RS-20S86(-P)	KS-20S86
	RS-20S56	KS-20S56
	RS-22S86(-P)	

配管平面位置図



品番	品名	材質	個数	単位	記号	備考
21	脚	樹脂成形	3			100×50
20	シャワー取水口		1			3/4Bメス
19	給水バルブ	樹脂成形	1	JIS B-4111	BC	3/4B
18	給湯取出口	樹脂成形	1	JIS B-4111	BC	3/4Bメス
17	給湯取出口	樹脂成形	1	JIS B-4111	BC	3/4Bメス
16	保護材	ガラスウール	1			10kg/d
15	電線取入口	ゴム	1			
14	充電ユニット		1			
13	電線トランス		1			8-7009/107.17
12	電線端子台		1			2P 250V 40A
11	接地端子		2			16mm & 10mm
10	配管取付防止型	パイナクル式	1			97℃±1℃
9	取扱センター	サーモスタ・ボジスター	1			
8	取付センター	サーモスタ	1			
7	電線リレー		1			1P 200V 30A
6	電熱体	ステンレス	1	JIS G-4304	SUS-316	6.0kw
5	点検口	プラスチック	1			
4	前カバー		1			
3	外蓋	カラー樹脂	1			
2	給湯ランプ	ステンレス	3	JIS G-4304	SUS-444	
1	タンク	ステンレス	1	JIS G-4304	SUS-444	
品番	品名	材質	個数	単位	記号	備考

承認 印	名称	セキスイ自動電気温水器 KS-55TS1AK			
	三角法	尺	寸	mm	mm
積水化学工業株式会社					