

1989~1994      1989~1994      1989~1994      1989~04/7      1989~1992

ユーリッチ  
2点切替  
85/65°C

SUS

点検窓  
(漏電遮断器)

鋼板製  
耐震脚

MS-30S84  
MS-37S84  
MS-46S84

マイコン型

ユーリッチ

SUS

リモコン  
ユーリッチ  
:RBS-M6

点検窓  
(漏電遮断器)

鋼板製  
耐震脚

MS-37M84  
MS-46M84  
リモコン無し専用  
MS-37M85  
MS-46M85

マイコン型

ユーリッチ

SUS

リモコン  
ユーリッチ  
:RBS-M6

点検窓  
(漏電遮断器)

鋼板製  
耐震脚

RS-37M84  
RS-46M84  
リモコン無し専用  
KS-37M85  
KS-46M85

Nシリーズの名称変更のみ仕様はNと同等

2点切替  
85/65°C

ユーリッチ

SUS

点検窓  
(漏電遮断器)

鋼板製  
耐震脚

MS-15S84  
MS-15S54  
MS-20S84  
MS-20S54

2点切替  
85/65°C

SEKISUI WATER HEATER

SUS

点検窓  
(漏電遮断器)

鋼板製  
耐震脚

RS-15S84  
RS-15S54  
RS-20S84  
RS-20S54

M(S)84シリーズ以降の温度過昇防止器(97°C設定)はヒーター回路直切りする

★このページ以降の脚は全て鋼板の製耐震脚

1990~1994      1990~1994      1990~1994      1990~1998

時間帯対応型

ユーリッチ

SUS

リモコン  
ユーリッチ  
TS1型専用

点検窓  
(漏電遮断器)

MS-37TS1K  
MS-46TS1K

時間帯対応型

ユーリッチ

SUS

リモコン  
ユーリッチ  
TS1型専用

点検窓  
(漏電遮断器)

RS-37TS1K  
RS-46TS1K  
RS-55TS1K

550%の追加

ユーリッチ

SUS

リモコン  
ユーリッチ  
:RBS-M6

点検窓  
(漏電遮断器)

KS型は  
減圧弁  
逃がし弁  
無し

KS-55M84K  
KS-55M84AK  
KS-55M85K  
KS-55M85AK

自動給湯型

2タンク

SUS

リモコン  
ユーリッチ  
:メインAS53  
7口AS53

AS-53M81K  
AS-53TS1K(時間帯別対応)

主にハウス(コモンシ  
ティ-星田)物件

1991~1994      1992~1998

1991~1994

配管内蔵型  
2タンク

SUS

リモコン  
ユーリッチ  
TS1型専用

点検窓  
(漏電遮断器)

RS-53M81

主にハウス(六甲アイ  
ランド)物件

1992~1998

SEKISUI WATER HEATER

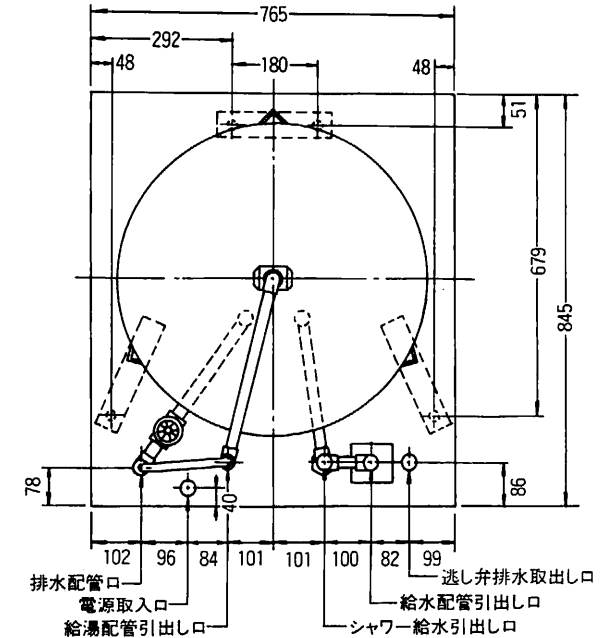
SUS

2点切替  
85/65°C

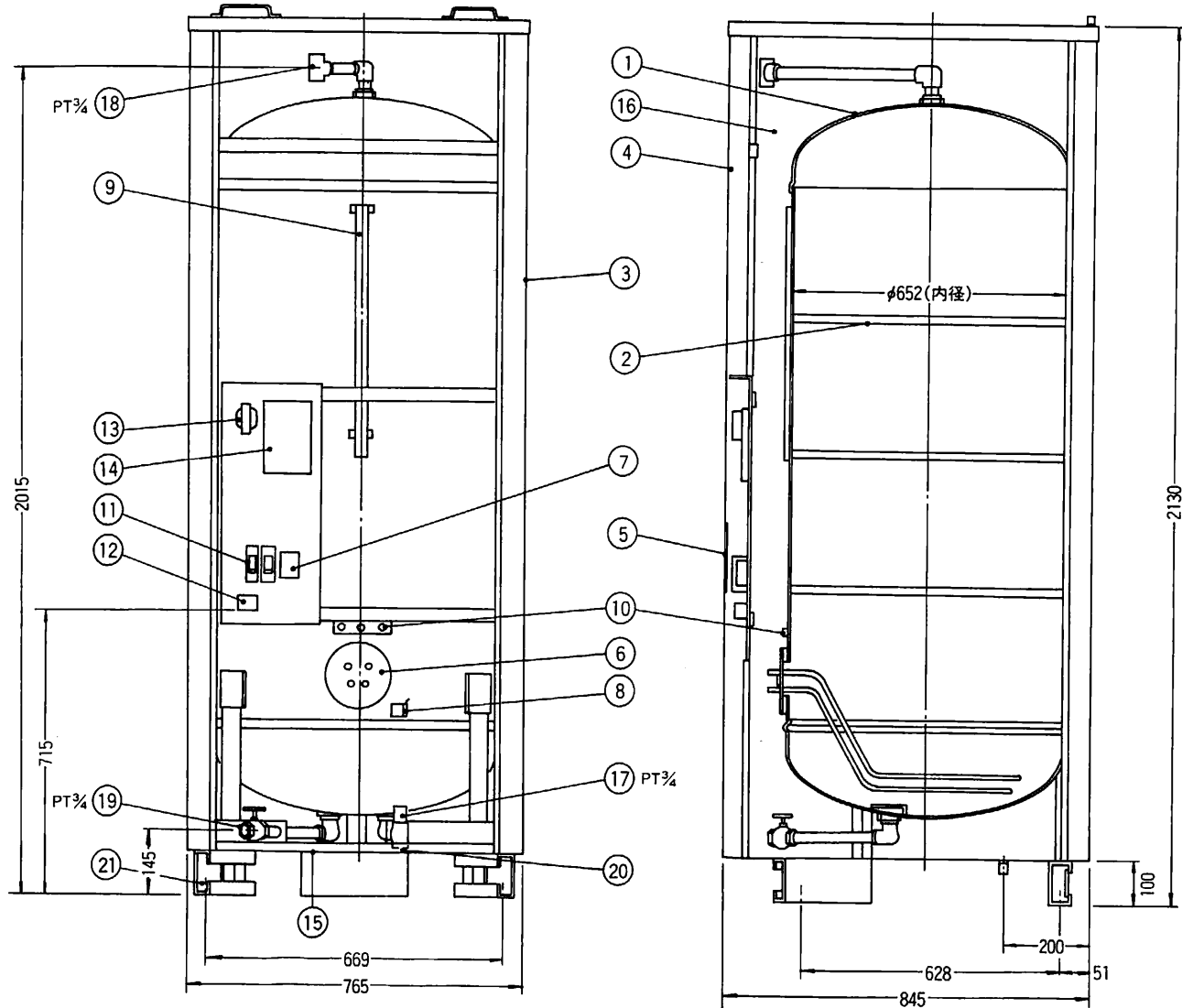
KS型は  
減圧弁  
逃がし弁  
無し

RS-15S86(-P)      KS-15S86  
RS-15S56            KS-15S56  
RS-20S86(-P)      KS-20S86  
RS-20S56            KS-20S56  
RS-22S86(-P)

配管平面位置図



品番	品名	材料	個数	規格	記号	備考
21	脚	軽量形鋼	3			100×50
20	シャワー給水口		1			¾B メス
19	排水バルブ	青銅鋼物	1	JIS H-5111	BC6	¾B
18	給湯接続口	青銅鋼物	1	JIS H-5111	BC5	¾B メス
17	給湯接続口	青銅鋼物	1	JIS H-5111	BC6	¾B メス
16	保温材	グラスウール	1			16kg/m³
15	電源取入口	ゴム	1			
14	電源ユニット		1			
13	電源トランス		1			200V/10V, 8V
12	電源端子台		1			3P 250V 35A
11	接地遮断器		2			15mA D.1sec
10	温度過昇防止器	バイメタル式	1			97°C ±3°C
9	残湯センサー	サーミスタ・ポシスター	1			
8	制御センサー	サーミスタ	1			
7	電磁リレー		1			1P 200V 30A
6	発熱体	ステンレス	1	JIS G-4304	SUS-316	6.4kW
5	点検窓	プラスチック	1			
4	前カバー		1			
3	外装	カラー鋼板	1			
2	補強リング	ステンレス	2	JIS G-4305	SUS-444	
1	タンク	ステンレス	1	JIS G-4305	SUS-444	



承認図

名称 セキスイ自動電気温水器  
KS-55TS1K

三角法 尺度 単位 mm 図番 NHTCD-90150

積水化学工業株式会社