

1986~1987 1986~1987 1986~1987 1987~1988

1986~1987 (外電)
 外電の保護
100V切りで
ELBがOFF
点検窓
(漏電遮断器)
耐震脚
わん形
MS-30E34
MS-37E34
MS-46E34

1986~1987 (micom)
 マイコン型
リモコン
:ユーリッチ
RBS-M1
外電の保護
水なし検知
でRyがOFF
11表示
点検窓
(漏電遮断器)
耐震脚
わん形
MS-37M24
MS-46M24

1986~1987 (Mg ユーリッチ)
 マイコン型
5時間通電
リモコン
:ユーリッチ
RBS-M4
Mgの保護
Mgなし検知
でRyがOFF
99表示
点検窓
(漏電遮断器)
耐震脚
わん形
MS-37M42
MS-46M42

1987~1988 (Mg)
 マイコン型
リモコン
:ユーリッチ
RBS-M4
Mgの保護
Mgなし検知
でRyがOFF
99表示
点検窓
(漏電遮断器)
耐震脚
わん形
MS-30E35
MS-37E35
MS-46E35
MS-30E45

この形式以
降は鋼板
製耐震脚

1987~1988 1987~1988 1987~1989 1988~1989

1987~1988 (ユーリッチ Mg)
 マイコン型
リモコン
:ユーリッチ
RBS-M2
Mgの保護
Mgなし検知
でRyがOFF
99表示
点検窓
(漏電遮断器)
耐震脚
鋼板
MS-37M15
MS-46M15
RC-30MT2

1987~1988 (ユーリッチ Mg)
 マイコン型
リモコン
:ユーリッチ
RBS-M2
Mgの保護
Mgなし検知
でRyがOFF
99表示
点検窓
(漏電遮断器)
耐震脚
わん形
RC-37M15
MS-37M25
MS-46M25

1987~1989 (ユーリッチ SUS)
 マイコン型
2点切り替え
85/65°C
点検窓
(漏電遮断器)
耐震脚
鋼板
MS-15N81.
MS-15N51
MS-20N81
MS-20N51

1988~1989 (SEKISUI WATER HEATER SUS)
 マイコン型
配管
内蔵
2点切り替え
85/65°C
点検窓
(漏電遮断器)
耐震脚
鋼板
RS-15N81
RS-15N51
RS-20N81
RS-20N51

1988~1989 1988~1989 1988~1989

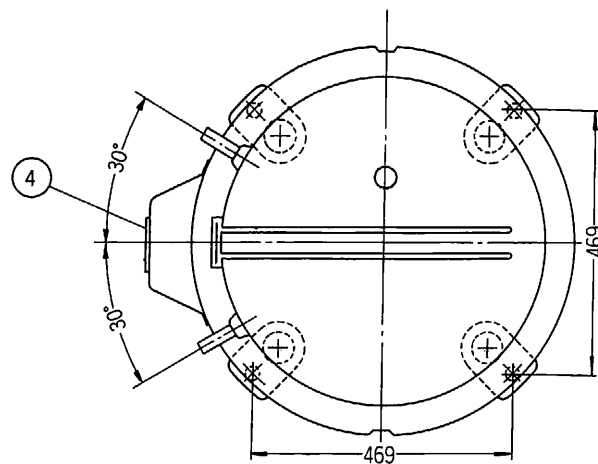
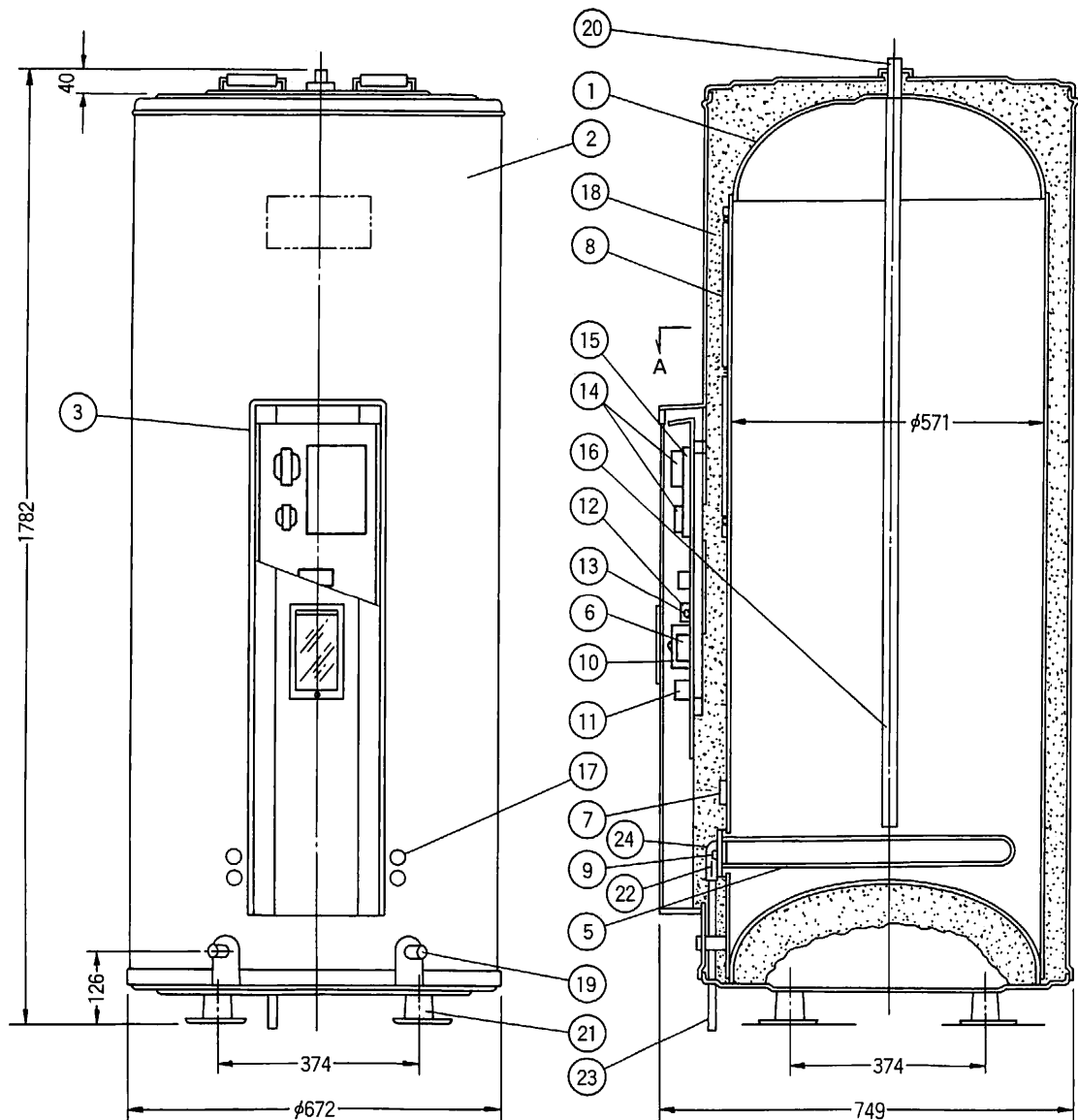
1988~1989 (ユーリッチ SUS)
 マイコン型
2点切り替え
85/65°C
点検窓
(漏電遮断器)
耐震脚
わん形
MS-30N81
MS-37N81
MS-46N81

1988~1989 (MS-QE35 シリーズ)
 マイコン型
MS-QE35
シリーズの
名称変更
(仕様は
E35同等
品)
点検窓
(漏電遮断器)
耐震脚
わん形
MH-30E81
MH-37E81
MH-46E81
MH-30E51

1988~1989 (ユーリッチ SUS)
 マイコン型
リモコン
:ユーリッチ
RBS-M5
Mgの保護
Mgなし検知
でRyがOFF
99表示
点検窓
(漏電遮断器)
耐震脚
鋼板
KS-37M81
KS-37M82
KS-46M81
KS-46M82
RS-37M81
RS-46M81
RH-37M81
RH-46M81

1988~1989 (ユーリッチ Mg)
 マイコン型
リモコン
:ユーリッチ
RBS-M5
Mgの保護
Mgなし検知
でRyがOFF
99表示
点検窓
(漏電遮断器)
耐震脚
わん形
KH-37M81
KH-37M82
KH-37M51
KH-46M51
MS-37M81
MS-37M82
MS-46M81
MS-46M82
MH-37M81
MH-37M82
MH-46M81
MH-46M82

□M(E)81シリーズ以前(初期のMSBシリーズを除く)の温度過昇防止器(105°C設定)はELBでOFFする



A-A' 断面図

24	ストリートエルボ	青銅鑄物	1	JIS H-5111	BC-6	3/4"	
23	ホース	ゴム	1		EPT		
22	逃し弁	快削黄銅棒	1	JIS H-3422	BSBM2	3/4"	
21	脚	鋼板	4				
20	給湯口	配管用ステンレス鋼管	1	JIS G-3459	SUS-304	2φB	
19	給排水口	配管用ステンレス鋼管	2	JIS G-3459	SUS-304	2φB	
18	保温材料	グラスウール	1			16kg/m ³ 50t	
17	電源線取入口	ゴム	4				
16	マグネシウム棒		1			AZ31	
15	電源ユニット		1				
14	電源トランス		2				C=200V/9V E=100V/10V E=100V/8V
13	通電表示ランプ		1				ネオン式
12	電源端子台		1			2P 125V 20A	
11	電源端子台		1			3P 200V E端子付	
10	接地しゃ断器		2			15mA/0.1sec	
9	温度過昇防止器	バイメタル式	1			105°C ±5°C	
8	残湯センサー	サーミスタ・ボジスタ	1				
7	制御センサー	サーミスタ	1				
6	電磁リレー		2			1P 200V 30A	
5	発熱体	リン脱酸鋼	1	JIS H-3603	Dcu T-1	200V 7.4kw ニッケルメッキ	
4	点検窓	プラスチック	1			アクリル板3t	
3	前カバー	カラー鋼板	1			カラー鋼板	
2	外装	亜鉛メッキ鋼板	1			アクリル焼付	
1	タンク	熱間圧延軟鋼板	1	JIS G-3131	SPHC	グラスライニング	
個数	品名	材料	個数	規格	記号	備考	

〔注意事項〕 水源に市水道を使用する場合は、市町村条例に基づいた施行を行うこと

承認図	名称				セキスイ自動電気温水器 MH-37M5I	
	三角法	尺 度	単位	mm	図 番	NHTCD-870I9
積水化学工業株式会社						