

1986~1987 1986~1987 1986~1987 1987~1988

1986~1987 (Left): 外電 (External Power). 外電の保護 100V切りで ELBがOFF. 点検窓 (漏電遮断器). 耐震脚 わん形. MS-30E34, MS-37E34, MS-46E34. この形式以降は鋼板製耐震脚.

1986~1987 (Second): マイコン型 (Microcomputer type). 外電 (External Power). リモコン: ユーリッチ RBS-M1. 外電の保護 水なし検知で RyがOFF 11表示. 点検窓 (漏電遮断器). 耐震脚 わん形. MS-37M24, MS-46M24.

1986~1987 (Third): マイコン型 (Microcomputer type). Mg. ユーリッチ (User touch). 5時間通電 (5-hour power-on). リモコン: ユーリッチ RBS-M4. Mgの保護 Mgなし検知で RyがOFF 99表示. 点検窓 (漏電遮断器). 耐震脚 わん形. MS-37M42, MS-46M42.

1987~1988 (Right): Mg. セキスイ (Sekisui). MS-30E35, MS-37E35, MS-46E35, MS-30E45. 耐震脚 わん形.

1987~1988 1987~1988 1987~1989 1988~1989

1987~1988 (Left): マイコン型 (Microcomputer type). ユーリッチ (User touch). Mg. リモコン: ユーリッチ RBS-M2. Mgの保護 Mgなし検知で RyがOFF 99表示. 点検窓 (漏電遮断器). 耐震脚 鋼板. MS-37M15, MS-46M15, RC-37M15, RC-46M15, RC-30MT2.

1987~1988 (Second): マイコン型 (Microcomputer type). ユーリッチ (User touch). Mg. リモコン: ユーリッチ RBS-M2. Mgの保護 Mgなし検知で RyがOFF 99表示. 点検窓 (漏電遮断器). 耐震脚 わん形. MS-37M25, MS-46M25.

1987~1989 (Third): SUS (Stainless Steel). ユーリッチ (User touch). 2点切り替え 85/65°C. 点検窓 (漏電遮断器). 耐震脚 鋼板. MS-15N81, MS-15N51, MS-20N81, MS-20N51.

1988~1989 (Right): SUS (Stainless Steel). 配管内蔵 (Built-in piping). 2点切り替え 85/65°C. 点検窓 (漏電遮断器). 耐震脚 鋼板. RS-15N81, RS-15N51, RS-20N81, RS-20N51.

1988~1989 1988~1989 1988~1989

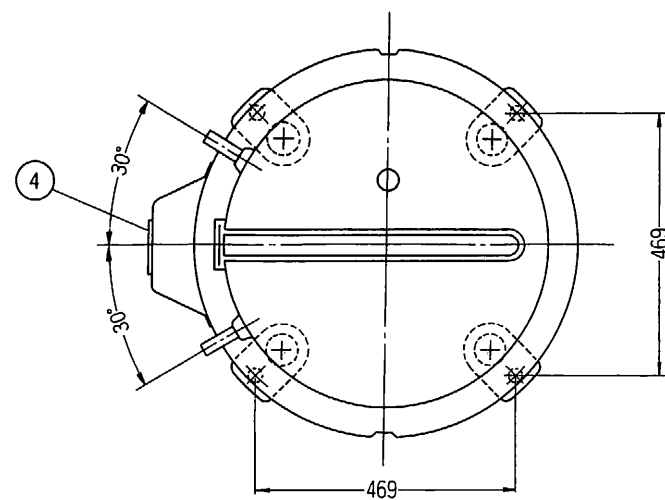
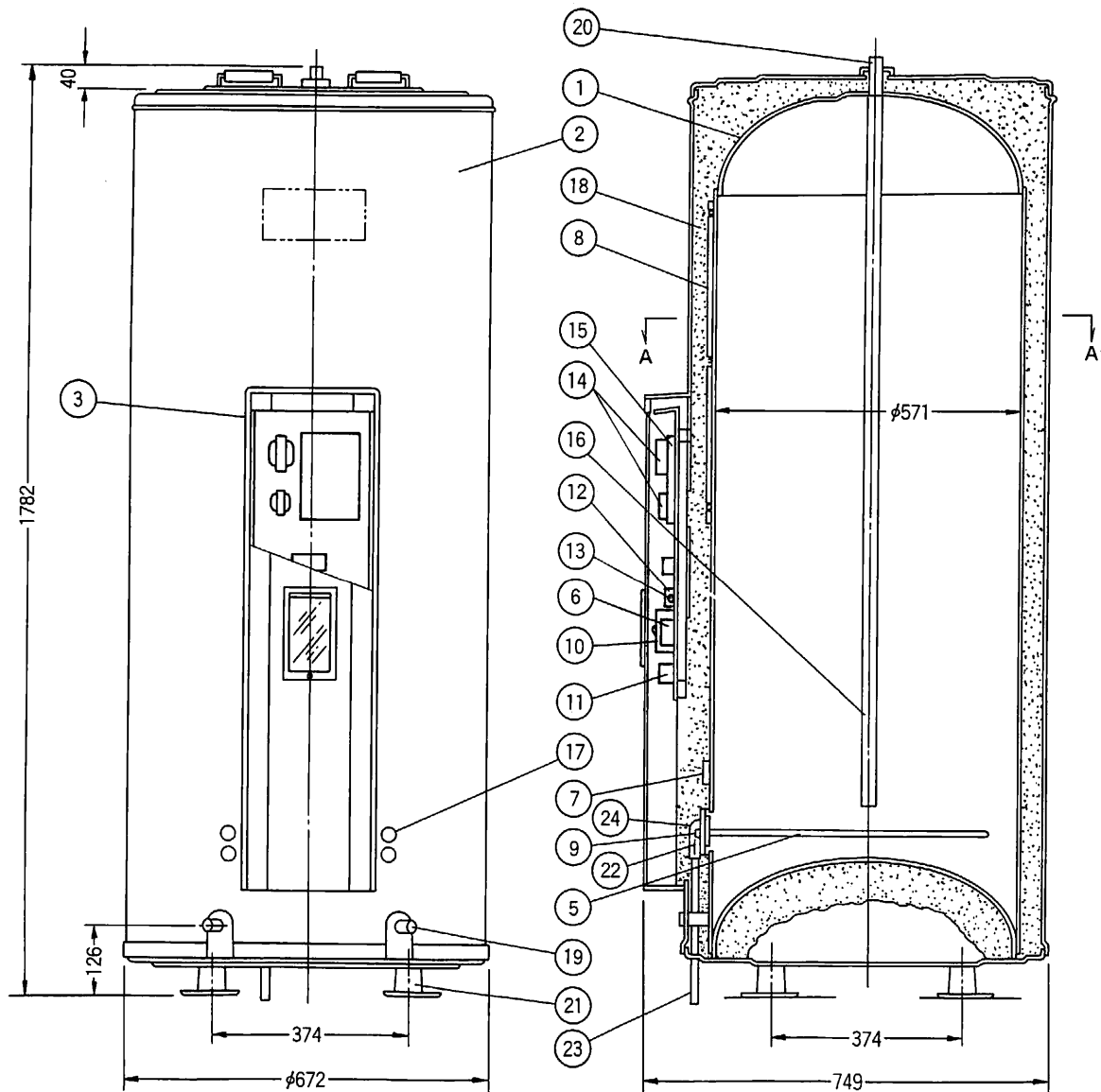
1988~1989 (Left): SUS (Stainless Steel). ユーリッチ (User touch). 2点切り替え 85/65°C. 点検窓 (漏電遮断器). 耐震脚 わん形. MS-30N81, MS-37N81, MS-46N81.

1988~1989 (Second): Mg. MS-□E35 シリーズの名称変更 (仕様は E35同等品). 点検窓 (漏電遮断器). 耐震脚 わん形. MH-30E81, MH-37E81, MH-46E81, MH-30E51.

1988~1989 (Third): マイコン型 (Microcomputer type). SUS (Stainless Steel). ユーリッチ (User touch). リモコン: ユーリッチ RBS-M5. Mgの保護 Mgなし検知で RyがOFF 99表示. 点検窓 (漏電遮断器). 耐震脚 鋼板. KS-37M81, KS-37M82, KS-46M81, KS-46M82, RS-37M81, RS-46M81, RH-46M81, KH-37M81, KH-37M82, KH-46M81, KH-46M82, KH-37M51, KH-46M51.

1988~1989 (Right): マイコン型 (Microcomputer type). SUS (Stainless Steel). ユーリッチ (User touch). リモコン: ユーリッチ RBS-M5. Mgの保護 Mgなし検知で RyがOFF 99表示. 点検窓 (漏電遮断器). 耐震脚 わん形. MS-37M81, MS-37M82, MS-46M81, MS-46M82, MH-37M81, MH-37M82, MH-46M81, MH-46M82.

□M(E)81シリーズ以前(初期のMSBシリーズを除く)の温度過昇防止器(105°C設定)はELBでOFFする



A-A' 断面図

24	ストリートエルボ	青銅鋳物	1	JIS H-5111	BC-6 ₁	3/4"
23	ホース	ゴム	1		EPT	
22	逃し弁	快削黄銅棒	1	JIS H-3422	BSRM2	3/4"
21	脚	鋼板	4			
20	給湯口	配管用ステンレス鋼管	1	JIS G-3459	SUS-304	2φB
19	給排水口	配管用ステンレス鋼管	2	JIS G-3459	SUS-304	2φB
18	保温材料	グラスウール	1			16kg/m ³ 50t
17	電源線取入口	ゴム	4			
16	マグネシウム棒		1			AZ31
15	電源ユニット		1			
14	電源トランス		2			C=200V/9V E=100V/10V E=100V/8V
13	通電表示ランプ		1			ネオン式
12	電源端子台		1			2P 125V 20A
11	電源端子台		1			3P 200V E端子付
10	接地シャ断器		1			15mA/0.1sec
9	温度過昇防止器	バイメタル式	1			105°C ±5°C
8	凍湯センサー	サーミスタ・ボジスター	1			
7	制御センサー	サーミスタ	1			
6	電磁リレー		1			1P 200V 30A
5	発熱体	リン脱酸銅	1	JIS H-3603	Dcu T-1	200V 4.4kw ニッケルメッキ
4	点検窓	プラスチック	1			アクリル板3t
3	前カバー	カラー鋼板	1			カラー鋼板
2	外装	亜鉛メッキ鋼板	1			アクリル焼付
1	タンク	熱間圧延軟鋼板	1	JIS G-3131	SPHC	グラスライニング
個数	品名	材料	個数	規格	記号	備考

〔注意事項〕 水源に市水道を使用する場合は、市町村条例に基づいた施行を行うこと

承認図	名称	セキスイ自動電気温水器 MH-37M81(82)			
	三角法	尺 度	単位 mm	図 番	NHTCD-87017
積水化学工業株式会社					