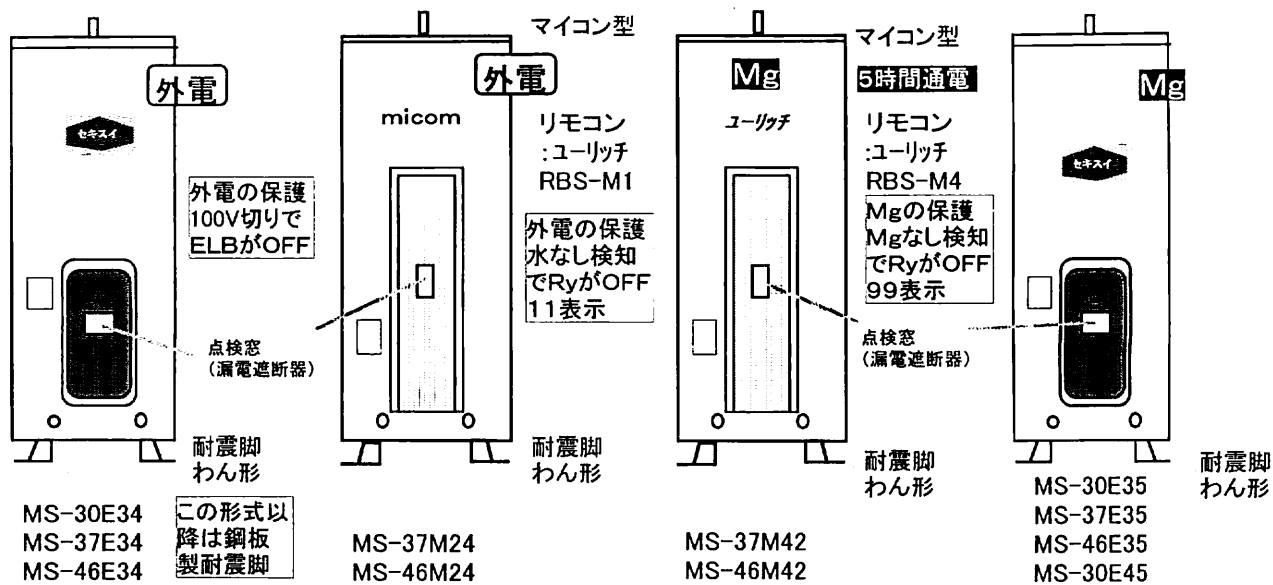
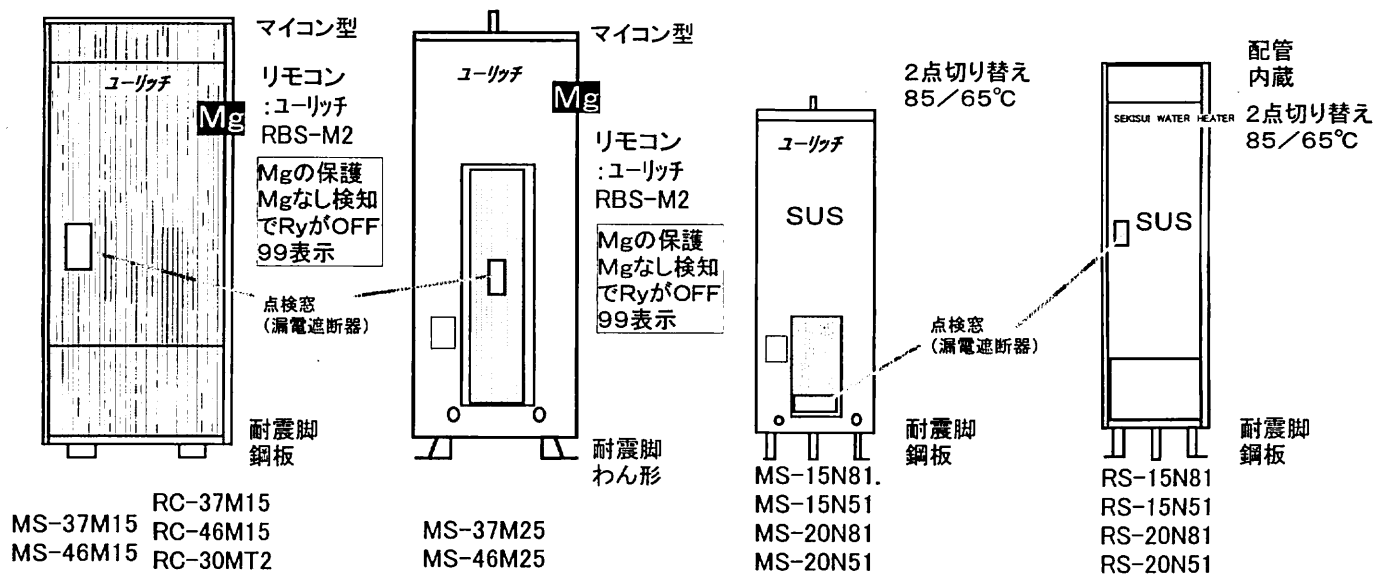


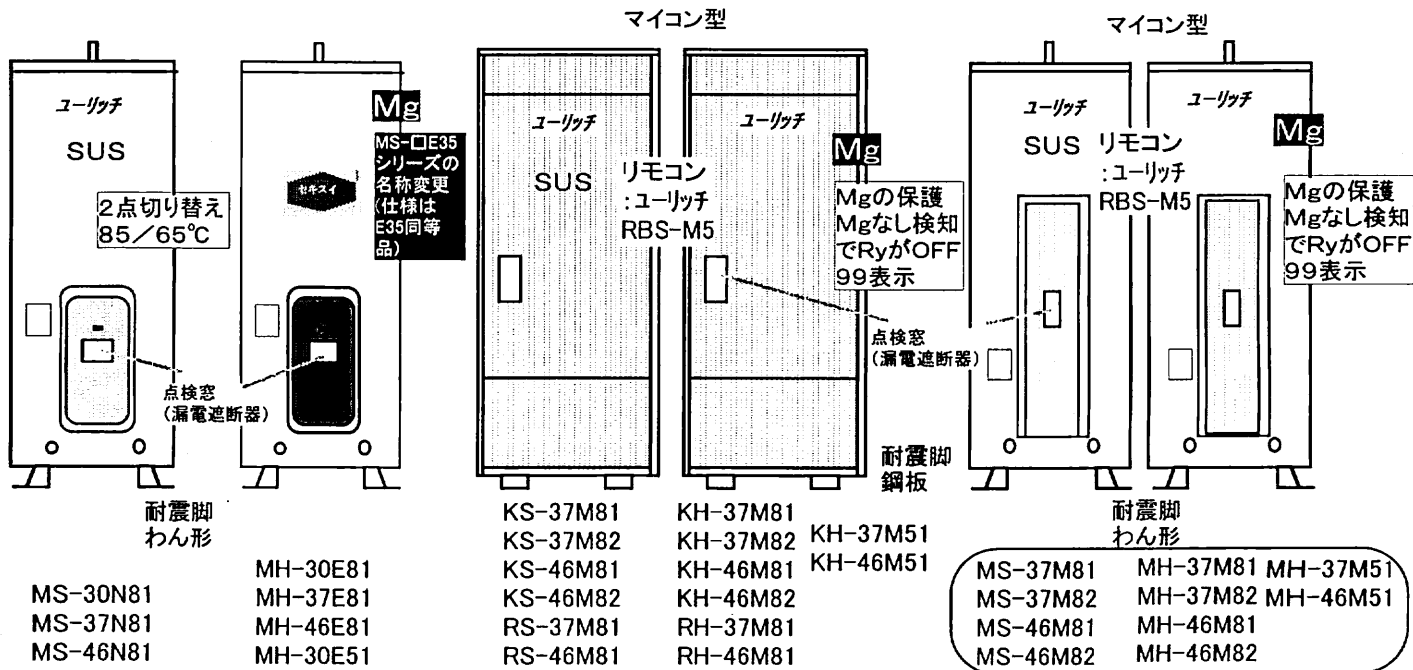
1986~1987 1986~1987 1986~1987 1987~1988



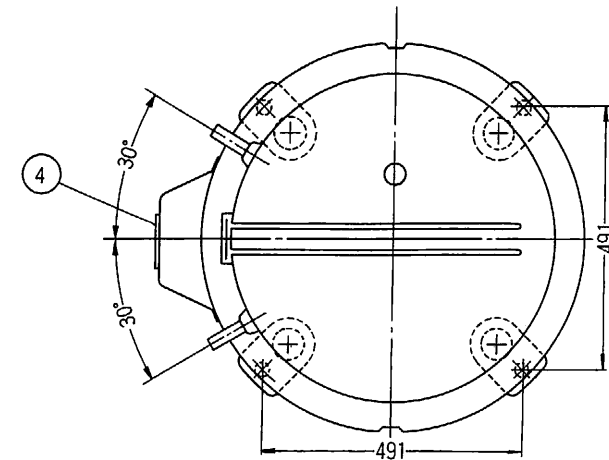
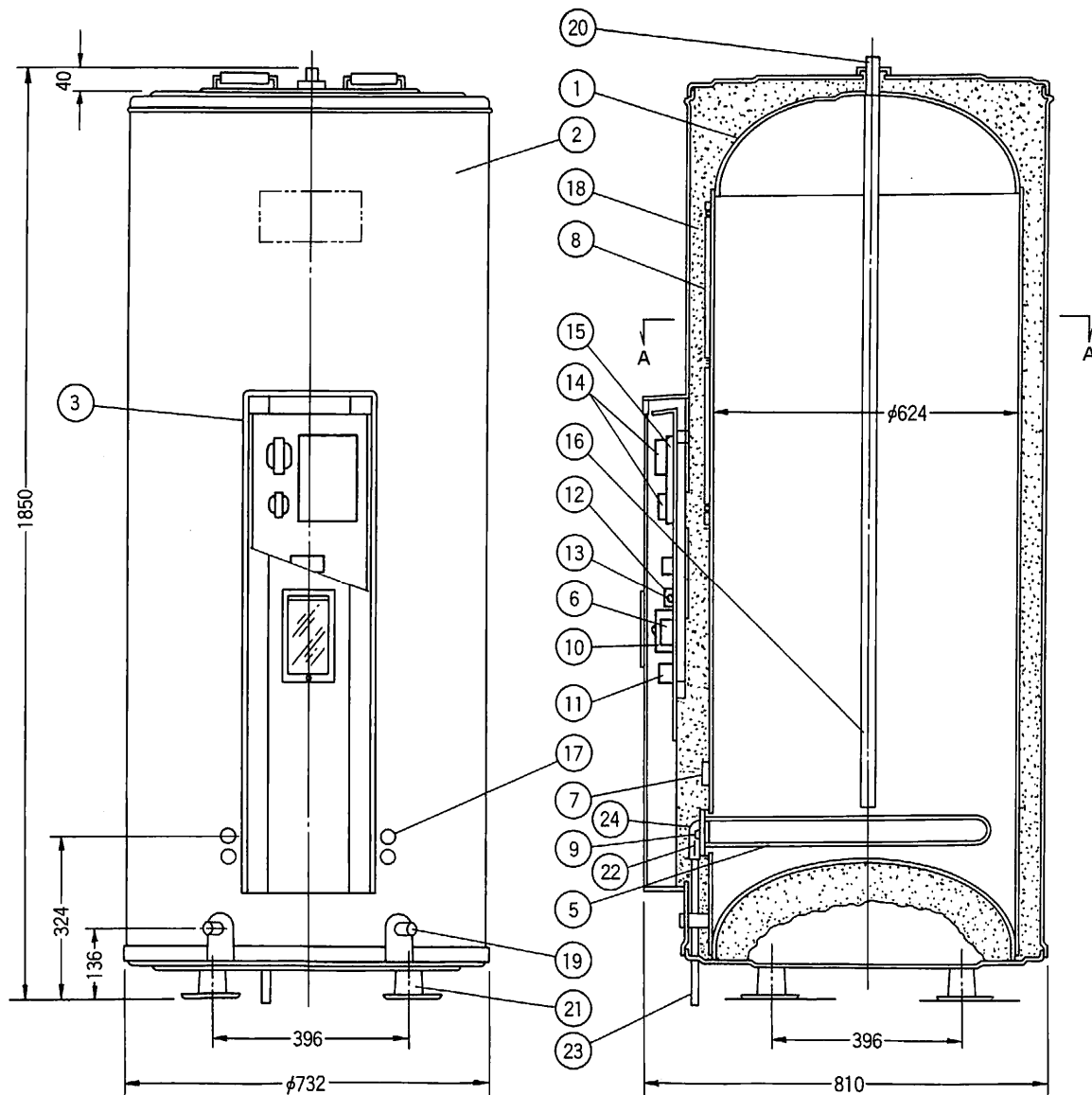
1987~1988 1987~1988 1987~1989 1988~1989



1988~1989 1988~1989 1988~1989



□M(E)81シリーズ以前(初期のMSBシリーズを除く)の温度過昇防止器(105°C設定)はELBでOFFする



A-A' 断面図

24	ストリートエルボ	青銅鋳物	1	JIS H-5111	BC-6	3/4"		
23	ホース	ゴム	1		EPT			
22	透し弁	快削黄銅棒	1	JIS H-3422	BSBM2	3/4"		
21	脚	鋼板	4					
20	給湯口	配管用ステンレス鋼管	1	JIS G-3459	SUS-304	3/2B		
19	給排水口	配管用ステンレス鋼管	2	JIS G-3459	SUS-304	3/2B		
18	保温材	グラスウール	1			16kg/m ³ 50r		
17	電源線取入口	ゴム	4					
16	マグネシウム棒		1			AZ31		
15	電源ユニット		1					
14	電源トランス		2				C=200V/9V E=100V/10V F=100V/8V	
13	通電表示ランプ		1				ネオン式	
12	電源端子台		1			2P 125V 20A		
11	電源端子台		1			3P 200V E端子付		
10	接地しゃ断器		2				15mA/0.1sec	
9	温度過昇防止器	バイメタル式	1				105°C ±5°C	
8	洗滌センサー	サーミスタ・ポジスター	1					
7	制御センサー	サーミスタ	1					
6	電磁リレー		2				1P 200V 30A	
5	発熱体	リン酸鍍銅	1	JIS H-3603	Dcu T-1	200V 8.4kw ニッケルメッキ		
4	点検窓	プラスチック	1				アクリル板3t	
3	前カバー	カラー鋼板	1				カラー鋼板	
2	外装	亜鉛メッキ鋼板	1				アクリル板付	
1	タンク	熱間圧延軟鋼板	1	JIS G-3131	SPHC		グラスライニング	
個数品名			材	料	個数	規格	記号	備考

承認図	名称		セキスイ自動電気温水器 MH-46M5 I				
	三角法	尺 度	単位	mm	図 番	NHTCD-87020	
積水化学工業株式会社							

〔注意事項〕 水源に市水道を使用する場合は、市町村条例に基づいた施行を行うこと