

1986~1987      1986~1987      1986~1987      1987~1988

外電      micom      Mg ユーリッチ      Mg ユーリッチ

外電の保護  
100V切りで  
ELBがOFF

リモコン  
:ユーリッチ  
RBS-M1

外電の保護  
水なし検知  
でRyがOFF  
11表示

5時間通電

リモコン  
:ユーリッチ  
RBS-M4

Mgの保護  
Mgなし検知  
でRyがOFF  
99表示

点検窓  
(漏電遮断器)

点検窓  
(漏電遮断器)

耐震脚  
わん形

耐震脚  
わん形

耐震脚  
わん形

耐震脚  
わん形

MS-30E34      MS-37M24      MS-37M42      MS-30E35  
MS-37E34      MS-46M24      MS-46M42      MS-37E35  
MS-46E34                MS-46E35  
MS-30E45

この形式以  
降は鋼板  
製耐震脚

1987~1988      1987~1988      1987~1989      1988~1989

ユーリッチ Mg      ユーリッチ Mg      ユーリッチ SUS      SEKISUI WATER HEATER SUS

リモコン  
:ユーリッチ  
RBS-M2

Mgの保護  
Mgなし検知  
でRyがOFF  
99表示

点検窓  
(漏電遮断器)

耐震脚  
鋼板

リモコン  
:ユーリッチ  
RBS-M2

Mgの保護  
Mgなし検知  
でRyがOFF  
99表示

点検窓  
(漏電遮断器)

耐震脚  
わん形

2点切り替え  
85/65°C

点検窓  
(漏電遮断器)

耐震脚  
鋼板

配管  
内蔵  
2点切り替え  
85/65°C

MS-37M15      RC-37M15      MS-15N81.      RS-15N81  
MS-46M15      RC-46M15      MS-15N51      RS-15N51  
MS-37M25      MS-37M25      MS-20N81      RS-20N81  
MS-46M25      MS-46M25      MS-20N51      RS-20N51  
RC-30MT2

1988~1989      1988~1989      1988~1989

ユーリッチ SUS      Mg      ユーリッチ SUS      ユーリッチ Mg      ユーリッチ SUS      ユーリッチ Mg

2点切り替え  
85/65°C

点検窓  
(漏電遮断器)

耐震脚  
わん形

MS-□E35  
シリーズの  
名称変更  
(仕様は  
E35同等  
品)

リモコン  
:ユーリッチ  
RBS-M5

Mgの保護  
Mgなし検知  
でRyがOFF  
99表示

点検窓  
(漏電遮断器)

耐震脚  
鋼板

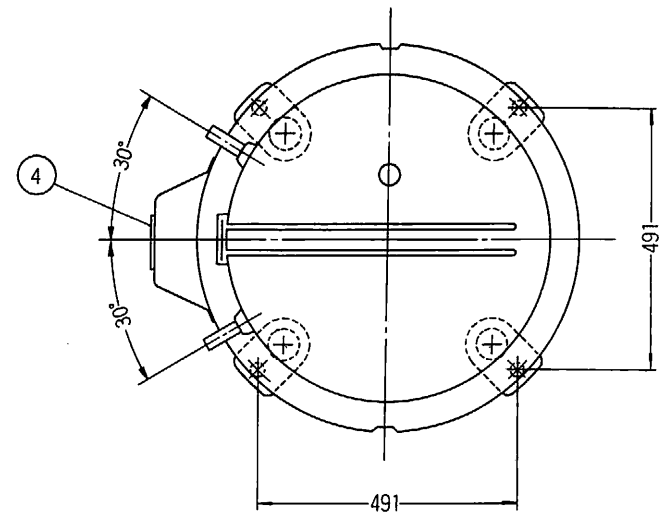
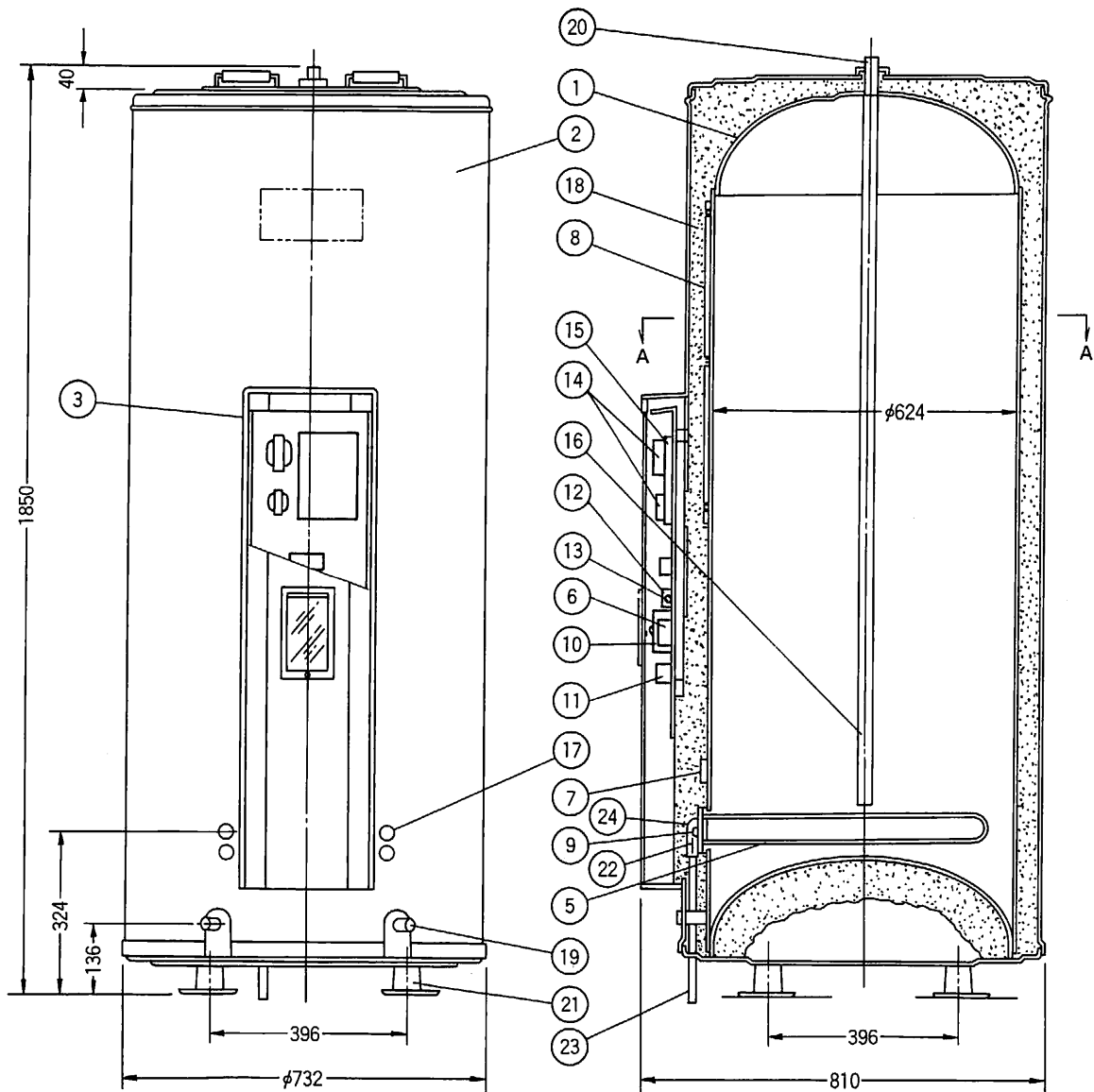
Mgの保護  
Mgなし検知  
でRyがOFF  
99表示

点検窓  
(漏電遮断器)

耐震脚  
わん形

MS-30N81      MH-30E81      KS-37M81      KH-37M81      MS-37M81      MH-37M81      MH-37M51  
MS-37N81      MH-37E81      KS-37M82      KH-37M82      MS-37M82      MH-37M82      KH-46M51  
MS-46N81      MH-46E81      KS-46M81      KH-46M81      MS-46M81      MH-46M81      KH-46M81  
MH-30E51      MH-46E81      RS-37M81      RH-37M81      MS-46M82      MH-46M82      MH-46M81  
MH-30E51      MH-46E81      RS-46M81      RH-46M81      MS-46M82      MH-46M82

□M(E)81シリーズ以前(初期のMSBシリーズを除く)の温度過昇防止器(105°C設定)はELBでOFFする



A-A' 断面図

24	ストリートエルボ	青銅鋳物	1	JIS H-5111	BC-6	3/4"
23	ホース	ゴム	1		EPT	
22	逃し弁	快削黄銅棒	1	JIS H-3422	BSBM2	3/4"
21	脚	鋼板	4			
20	給湯口	配管用ステンレス鋼管	1	JIS G-3459	SUS-304	1/2B
19	給排水口	配管用ステンレス鋼管	2	JIS G-3459	SUS-304	1/2B
18	保温材	グラスウール	1			16kg/m <sup>3</sup> 50t
17	電源線取入口	ゴム	4			
16	マグネシウム棒		1			AZ31
15	電源ユニット		1			
14	電源トランス		2			C=200V/8V E=100V/10V L=100V/8V
13	通電表示ランプ		1			ネオン式
12	電源端子台		1			2P 125V 20A
11	電源端子台		1			3P 200V E端子付
10	接地しゃ断器		1			15mA/0.1sec
9	温度過昇防止器	バイメタル式	1			105°C ±5°C
8	残湯センサー	サーミスタ・ポジスタ	1			
7	制御センサー	サーミスタ	1			
6	電磁リレー		1			1P 200V 30A
5	発熱体	リン酸鋼	1	JIS H-3603	Deu T-1	200V 5.4kw ニッケルメッキ
4	点検窓	プラスチック	1			アクリル板3t
3	前カバー	カラー鋼板	1			カラー鋼板
2	外装	亜鉛メッキ鋼板	1			アクリル焼付
1	タンク	熱間圧延軟鋼板	1	JIS G-3131	SPHC	グラスライニング
個数	品名	材料	個数	規格	記号	備考

承認図

名称	セキスイ自動電気温水器 MH-46M81(8/2)		
三角法	尺	単位	mm
	度	mm	書
			NHTCD-87018

積水化学工業株式会社

〔注意事項〕 水源に市水道を使用する場合は、市町村条例に基づいた施行を行うこと