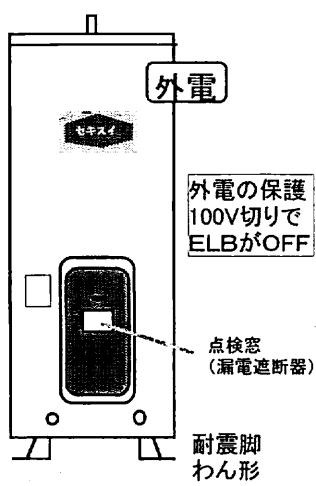
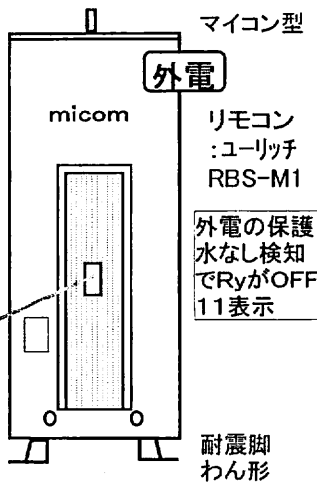


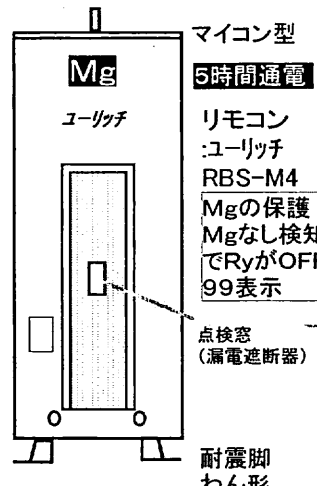
1986~1987      1986~1987      1986~1987      1987~1988



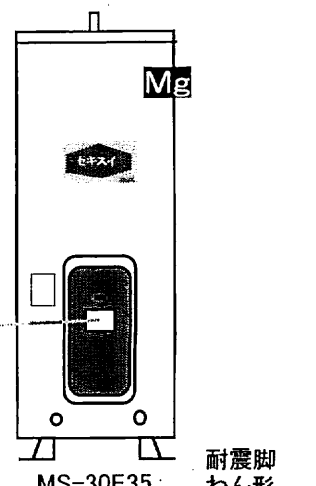
MS-30E34 この形式以  
MS-37E34 降は鋼板  
MS-46E34 製耐震脚



MS-37M24  
MS-46M24

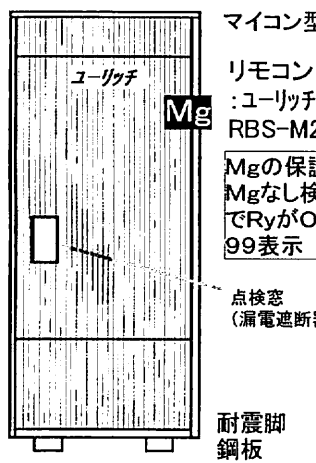


MS-37M42  
MS-46M42

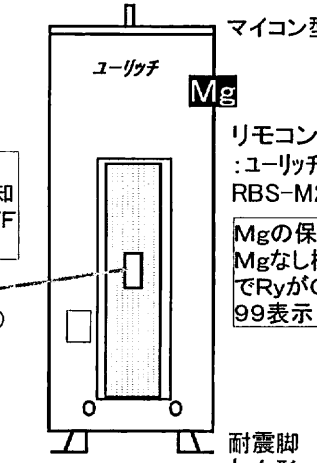


MS-30E35  
MS-37E35  
MS-46E35  
MS-30E45

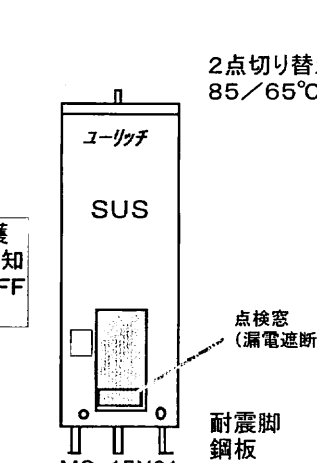
1987~1988      1987~1988      1987~1989      1988~1989



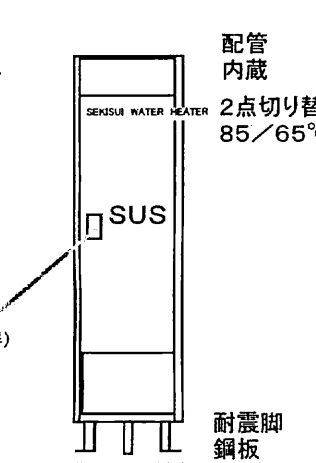
RC-37M15  
MS-37M15 RC-46M15  
MS-46M15 RC-30MT2



MS-37M25  
MS-46M25

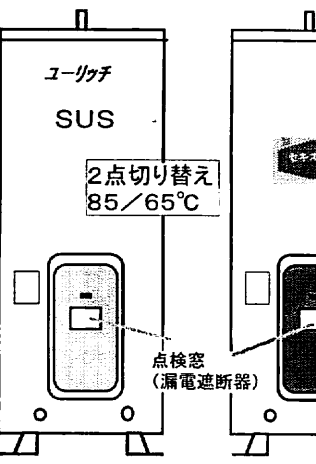


MS-15N81  
MS-15N51  
MS-20N81  
MS-20N51

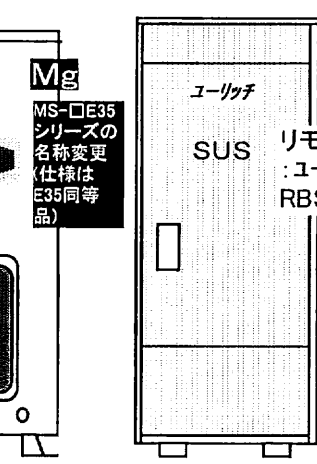


RS-15N81  
RS-15N51  
RS-20N81  
RS-20N51

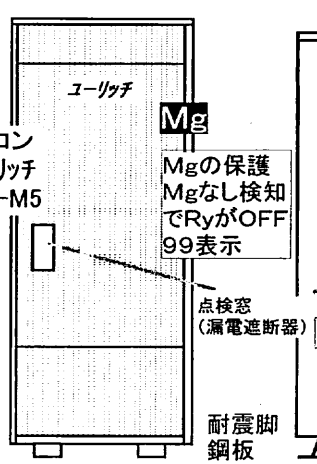
1988~1989      1988~1989      1988~1989



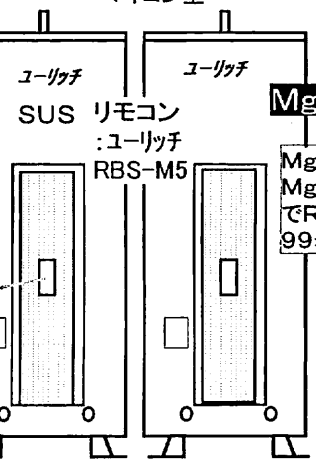
MS-30N81  
MS-37N81  
MS-46N81



MH-30E81  
MH-37E81  
MH-46E81  
MH-30E51

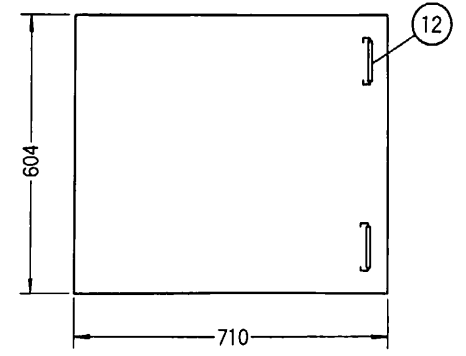
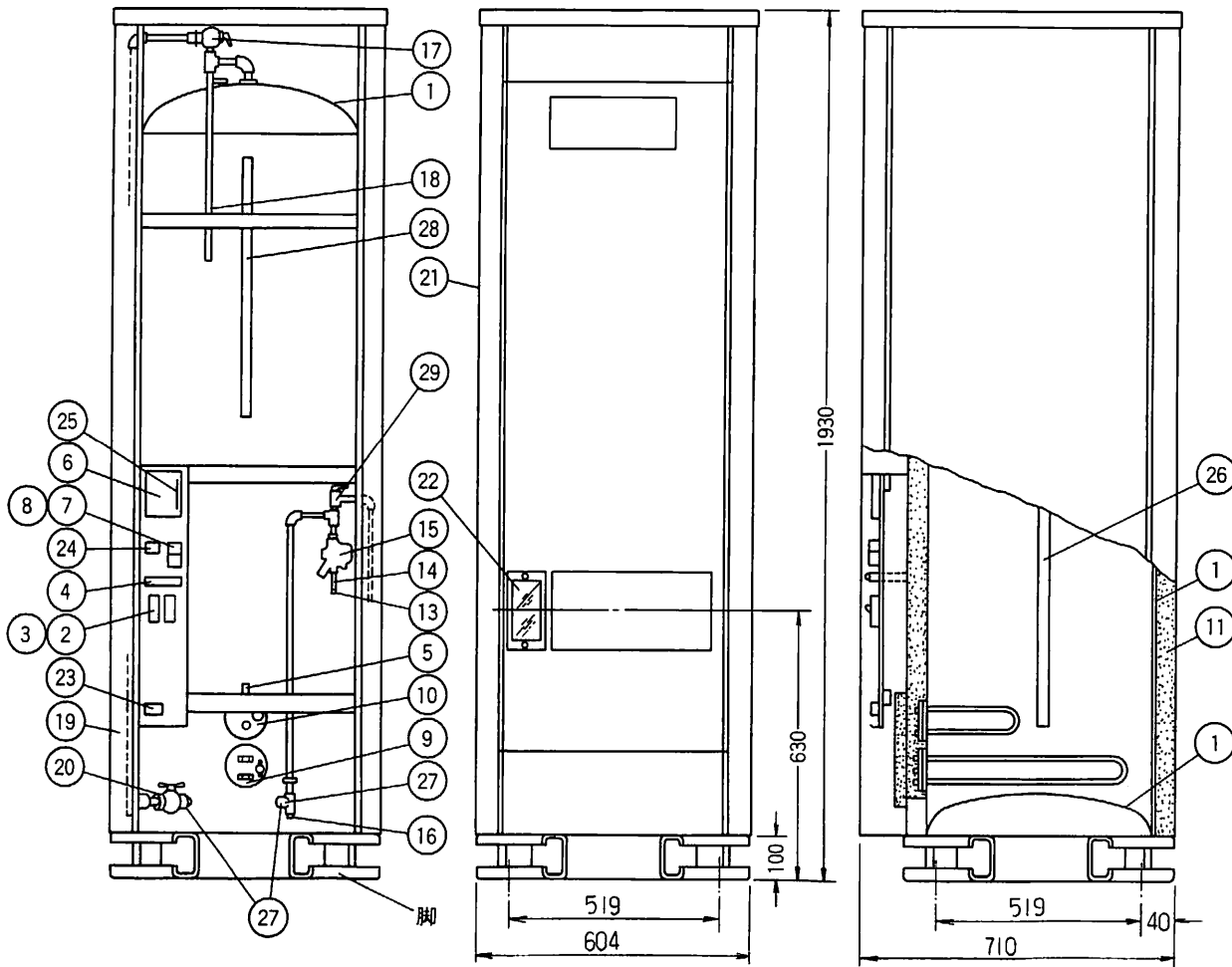


KS-37M81  
KS-37M82  
KS-46M81  
KS-46M82  
RS-37M81  
RS-46M81  
KH-37M81  
KH-37M82  
KH-46M81  
KH-46M82  
KH-37M51  
KH-46M51



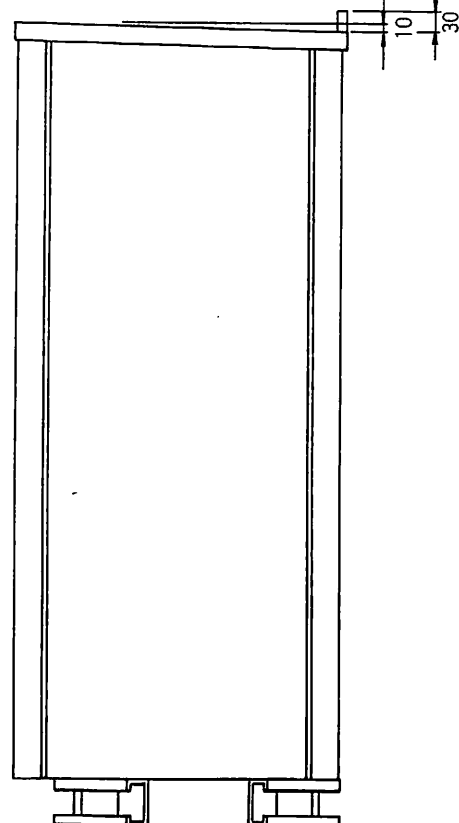
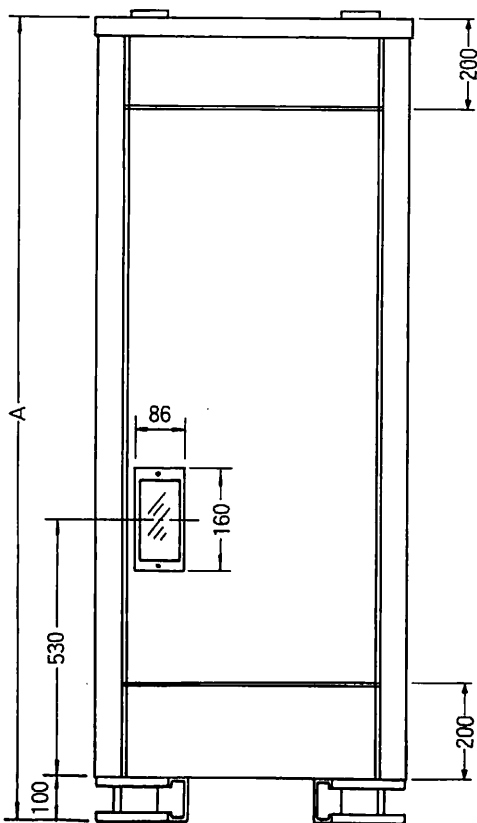
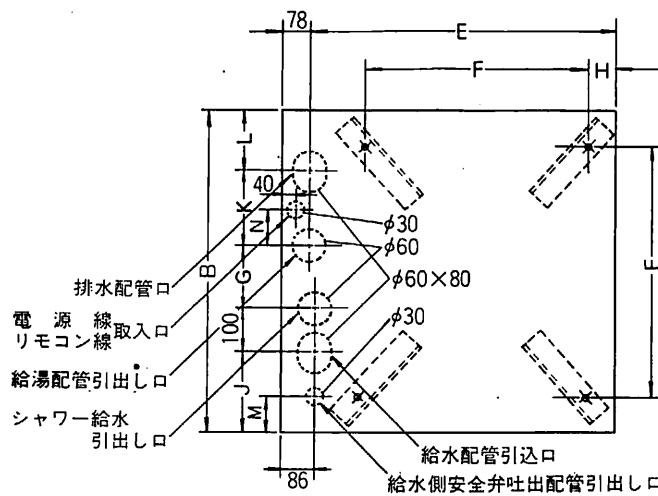
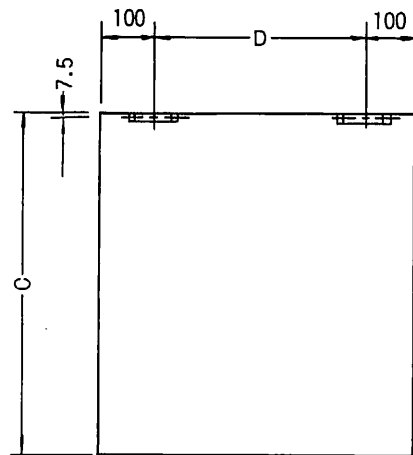
MS-37M81  
MS-37M82  
MS-46M81  
MS-46M82  
MH-37M81  
MH-37M82  
MH-46M81  
MH-46M82

□M(E)81シリーズ以前(初期のMSBシリーズを除く)の温度過昇防止器(105°C設定)はELBでOFFする



29	安全弁	青銅鑄物	1	JIS H-5111	BC-6	≒B 1.2kg/cm <sup>2</sup>	
28	沸騰検知センサー	サーミスター及びボジスター	3				
27	給排水口	配管ステンレス管	2	JIS G-4359	SUS-304	≒B	
26	マグネシウム棒		1		AZ-31		
25	中間端子板		1			12P	
24	電源端子板		1			2P 100V	
23	電源端子板		1			2P 200V	
22	点検窓	アクリル板	1			t 3.0	
21	外装	亜鉛処理鋼板	1				
20	排水バルブ	青銅鑄物	1	JIS H-5111	BC-6	≒B 5K	
19	排水管						
18	給湯管	配管ステンレス管	1	JIS G-3459	SUS-304	≒B オスネジ	
17	安全弁	青銅鑄物	1	JIS H-5111	BC-6	≒B 0.9kg/cm <sup>2</sup>	
16	シャワー取出口	青銅鑄物	1	JIS H-5111	BC-6	≒B	
15	減圧逆止弁	青銅鑄物	1	JIS H-5111	BC-6	≒B 0.6kg/cm <sup>2</sup>	
14	給水パイプ	水道用塩ビライニング管	1	JWWA K-116	SGP-VP	20A	
13	給水接続口	減圧弁1次側	1			≒B × スネジ	
12	運搬用把手		2				
11	保温材料	グラスウール	1			16kg/m <sup>3</sup>	
10	シーズヒーター	リン酸銅	1	JIS H-3603	Dcu T-1	0.9KW	
9	シーズヒーター	リン酸銅	1	JIS H-3603	Dcu T-1	5.4KW	
8	電磁接触器		1			200V 35A	
7	電磁接触器		1			200V 35A	
6	電源装置		1				
5	沸騰検知センサー	サーミスタ	1				
4	パイロットランプ		2			ネオン	
3	接地しゃ断器		1			200V 2P 30A <sup>15mA</sup>	
2	接地しゃ断器		1			100V 2P 30A <sup>15mA</sup>	
1	タンク下鉄	熱間圧延軟鋼板	1	JIS G-3131	SPHC		
1	タンク胴	熱間圧延軟鋼板	1	JIS G-3131	SPHC		
1	タンク上鉄	熱間圧延軟鋼板	1	JIS G-3131	SPHC		
品番	品名	材	料	個数	規格	記号	備

承認図	名称	セキスイ自動電気温水器 RC-30MT2					
	三角法	R	度	単位	mm	回数	NHTCD-870I3
	積水化学工業株式会社						



形名	MS-37M15	MS-46M15	RC-30MT2
	RC-37M15	RC-46M15	
タンク容量 (ℓ)	370	460	300
発熱体容量 (W)	200V 4.4kW	200V 5.4kW	100V 900W 200V 5.4kW
重量 (kg)	本体	132	110
	満水時	502	410
寸法	A	1930	1930
	B	671	604
	C	776	710
	D	471	404
	E	697	624
	F	572	519
	G	188	170
	H	47	40
	J	142	117
	K	140	119
	L	102	98
M	59	57	
N	64	64	

承認 図	名称	セキスイ 自動電気温水器 マイコン角型外形寸法図		
	三角法	尺度	単位 mm	図番 NHT-CD-87021
積水化学工業株式会社				