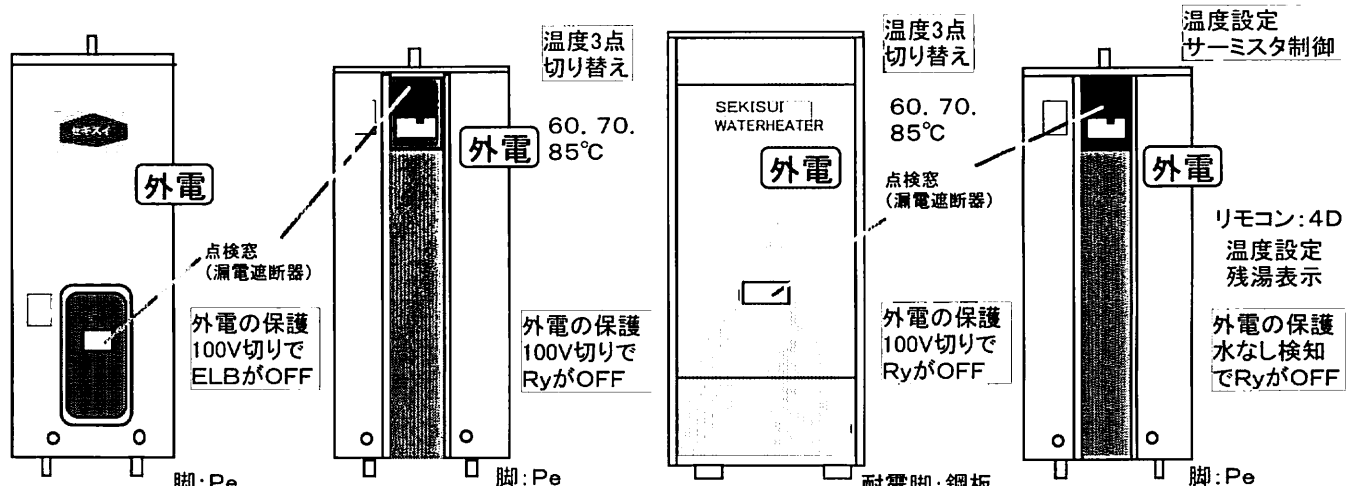


1980~1985      1980~1982      1980~1982      1981~1982



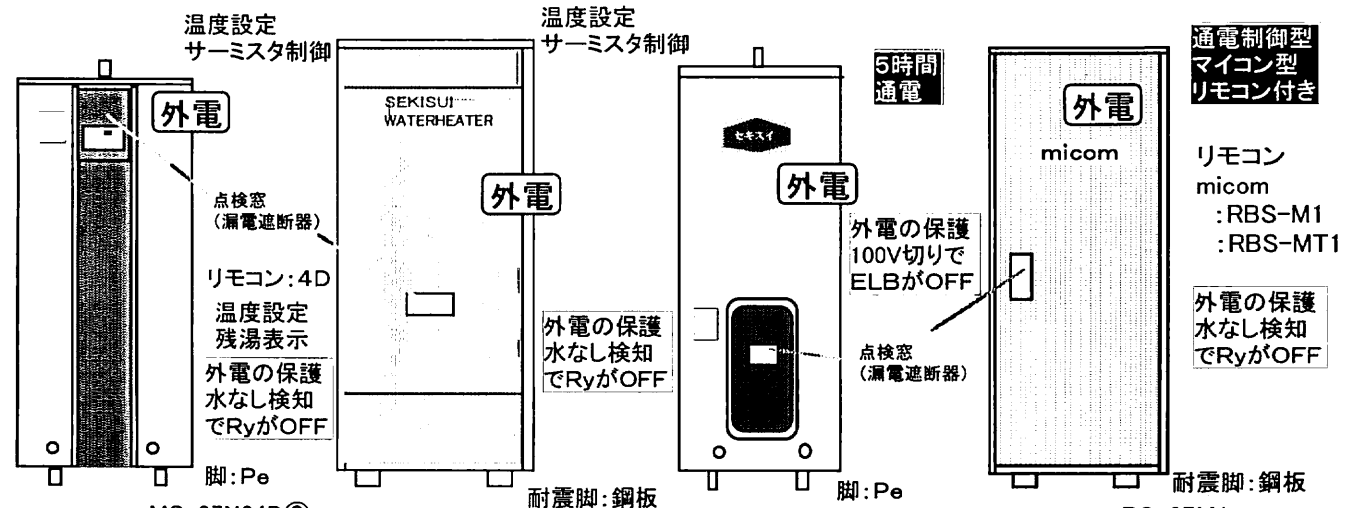
MS-30E①.  
MS-37E2①.  
MS-46E①

MS-37N2①  
MS-46N2①.

RC-370①.  
RC-460①

MS-37N24D①  
MS-46N24D①

1982~1985      1982~1984      1984~1985      1984~1985



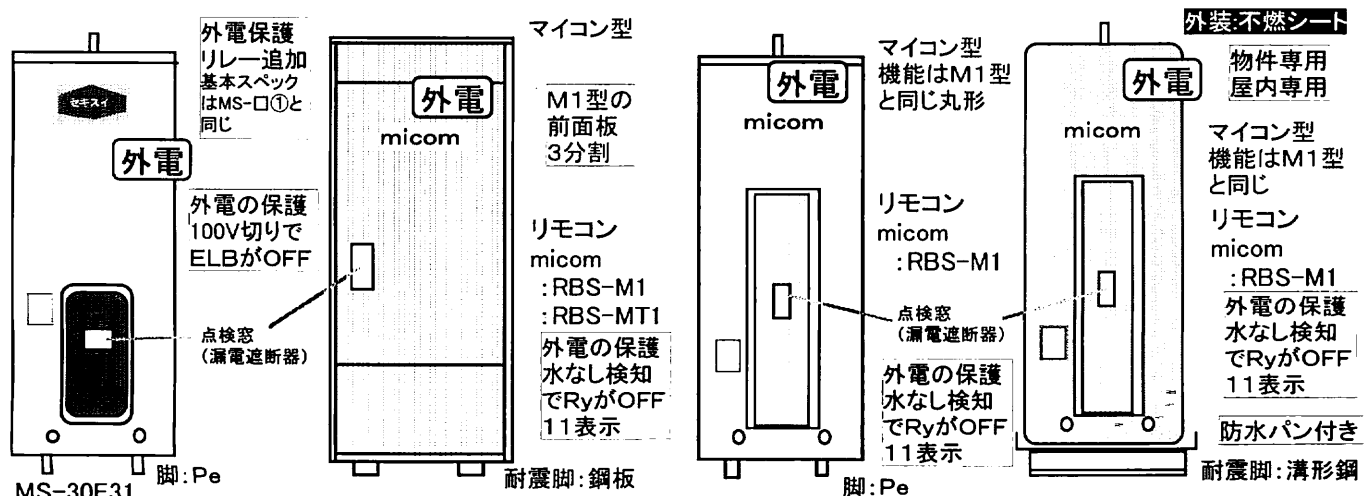
MS-37N2② MS-37N24D②  
MS-46N2② MS-46N24D②  
(4D①の名称変更のみ)

RC-370②  
RC-460②

MS-30E⑤

RC-37M1  
MS-37M1 RC-46M1.  
MS-46M1 RC-30MT1

1985~1987      1985~1987      1985~1987      1985~1987



MS-30E31  
MS-37E31  
MS-46E31  
MS-30E41 (5h用)

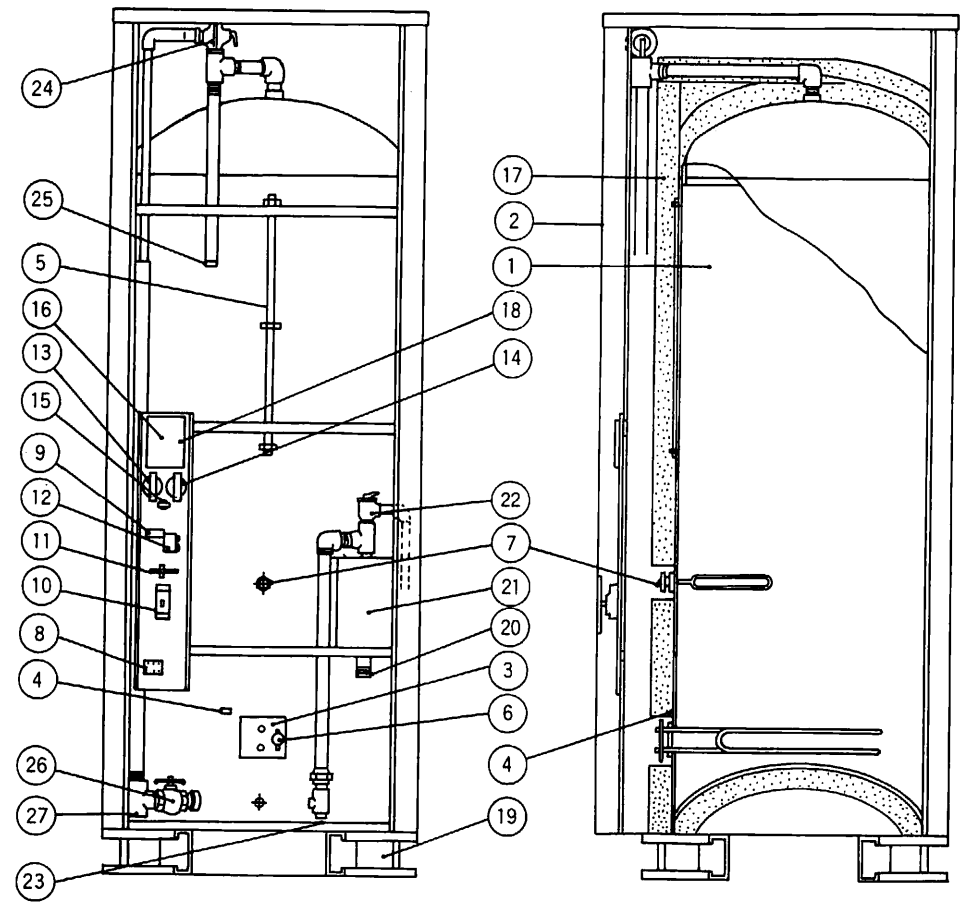
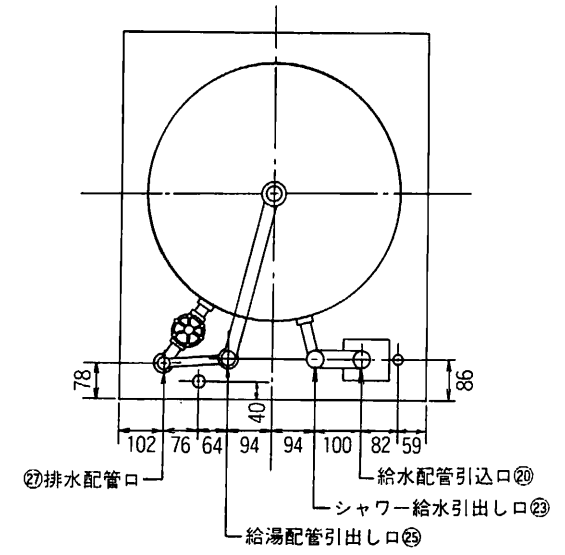
RC-37M12  
MS-37M12. RC-46M12.  
MS-46M12 RC-30MT12

MS-37M21  
MS-46M21

MS-37M31 MS-37M1D  
MS-46M31 MS-46M1D  
(穴吹工務店) (三井建設)

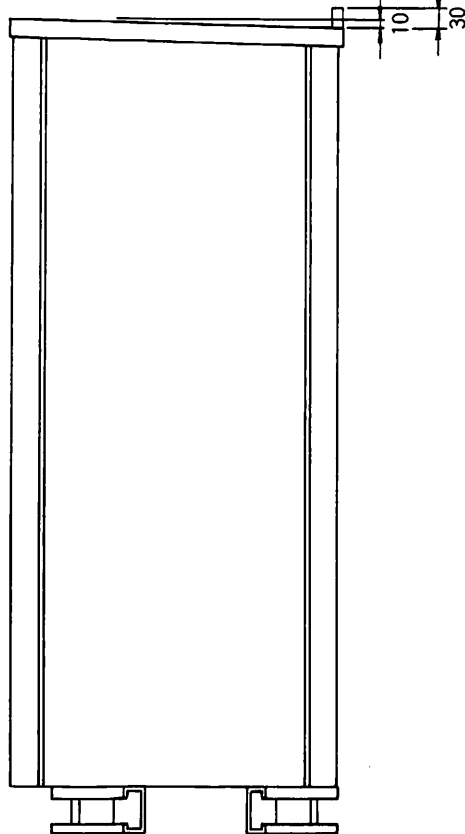
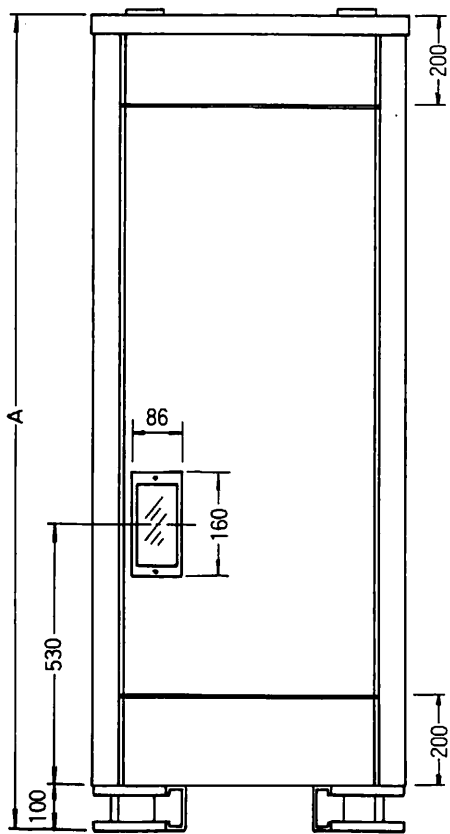
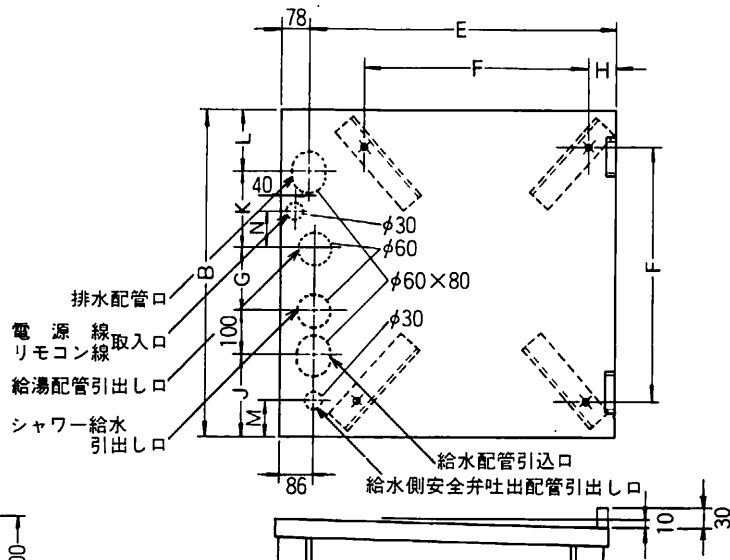
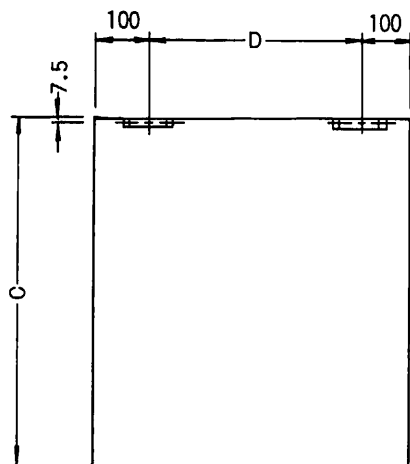
物件仕様でMS-□Eの末尾 32A~J有り

配管平面位置図



27	排水口		1		3/4	
26	排水バルブ	青銅鑄物	1	JIS H-5111	3/4	
25	給湯接続口	配管用ステンレス管	1	JIS G-3459	3/4オス SUS304	
24	給湯側安全弁	青銅鑄物	1	JIS H-5111	3/4×1/2ディスク製	
23	シャワー給水口		1		3/4メス	
22	給水側安全弁	青銅鑄物	1	JIS H-5111	3/4×1/2ディスク製	
21	減圧逆止弁	青銅鑄物	1	JIS H-5111	3/4	
20	給水接続口	水道用塩ビライニング鋼管	1	JWWA K-116	3/4オス	
19	脚	軽鋼形鋼	4		100×50	
18	リモコン用端子		1		12P	
17	保温材	グラスウール	1			
16	電源ユニット	紙ファンノールキパン	1			
15	トランス C		1		200V/9V 0.05A	
14	トランス B		1		100V 3V 0.3A	
13	トランス A		1		100V 18V 0.3A	
12	電磁リレー	銀合金 E 種	1		200V 1P 30A	
11	通電表示ランプ		1		ネオン式	
10	接地しゃ断器	銀合金	1		200V 2P 30A 15mA	
9	電源端子		1		AC100V	
8	電源端子		1		AC200V E端子付	
7	防食電極	白金・チタン	1			
6	温度過昇防止器	バイメタル	1			
5	残湯用センサー	サーミスタ・ポジスター	1			
4	制御用センサー	サーミスタ	1		130kΩ/70℃	
3	発熱体	リン酸鉄鋼	1	JIS H-3603	1φ200V 4.4kW	
2	外装	珪カラー鋼板	1			
1	タンク	熱間圧延鋼板	1	JIS G-3131	1.2.3	
	品番	品名	材料	個数	規格	備考

承認図	名称	セキスイ自動電気温水器 RC-37M12			
	三角法	尺 度	単位	番	NHT-CD-85174
	<b>積水化学工業株式会社</b>				



形名	MS-37M12	MS-46M12
	RC-37M12	RC-46M12
タンク容量 (ℓ)	370	460
発熱体容量 (W)	200V 4.4KW	200V 5.4KW
重量 (kg)	本体	132
	満水時	502
寸法	A	1930
	B	671
	C	776
	D	471
	E	697
	F	572
	G	188
	H	47
	J	142
	K	140
	L	102
M	59	
N	64	

承認 図	名称	セキスイ自動電気温水器 M12角型外形寸法図		
	三角法	尺 度	単 位	図 番
				NHT-CD-85179
<b>積水化学工業株式会社</b>				