

1986~1987      1986~1987      1986~1987      1987~1988

**1986~1987 (外電)**  
 外電の保護  
100V切りで  
ELBがOFF  
点検窓 (漏電遮断器)  
耐震脚  
わん形  
MS-30E34    この形式以  
MS-37E34    降は鋼板  
MS-46E34    製耐震脚

**1986~1987 (micom)**  
 マイコン型  
リモコン  
:ユーリッチ  
RBS-M1  
外電の保護  
水なし検知  
でRyがOFF  
11表示  
点検窓 (漏電遮断器)  
耐震脚  
わん形  
MS-37M24  
MS-46M24

**1986~1987 (Mg)**  
 マイコン型  
5時間通電  
リモコン  
:ユーリッチ  
RBS-M4  
Mgの保護  
Mgなし検知  
でRyがOFF  
99表示  
点検窓 (漏電遮断器)  
耐震脚  
わん形  
MS-37M42  
MS-46M42

**1987~1988 (Mg)**  
 マイコン型  
リモコン  
:ユーリッチ  
RBS-M4  
Mgの保護  
Mgなし検知  
でRyがOFF  
99表示  
点検窓 (漏電遮断器)  
耐震脚  
わん形  
MS-30E35  
MS-37E35  
MS-46E35  
MS-30E45

1987~1988      1987~1988      1987~1989      1988~1989

**1987~1988 (Mg)**  
 マイコン型  
リモコン  
:ユーリッチ  
RBS-M2  
Mgの保護  
Mgなし検知  
でRyがOFF  
99表示  
点検窓 (漏電遮断器)  
耐震脚  
鋼板  
RC-37M15  
MS-37M15    RC-46M15  
MS-46M15    RC-30MT2

**1987~1988 (Mg)**  
 マイコン型  
リモコン  
:ユーリッチ  
RBS-M2  
Mgの保護  
Mgなし検知  
でRyがOFF  
99表示  
点検窓 (漏電遮断器)  
耐震脚  
わん形  
MS-37M25  
MS-46M25

**1987~1989 (SUS)**  
 マイコン型  
ユーリッチ  
SUS  
2点切り替え  
85/65°C  
点検窓 (漏電遮断器)  
耐震脚  
鋼板  
MS-15N81.  
MS-15N51.  
MS-20N81  
MS-20N51

**1988~1989 (SUS)**  
 マイコン型  
ユーリッチ  
SUS  
配管  
内蔵  
2点切り替え  
85/65°C  
点検窓 (漏電遮断器)  
耐震脚  
鋼板  
RS-15N81  
RS-15N51  
RS-20N81  
RS-20N51

1988~1989      1988~1989      1988~1989

**1988~1989 (SUS)**  
 マイコン型  
ユーリッチ  
SUS  
2点切り替え  
85/65°C  
点検窓 (漏電遮断器)  
耐震脚  
わん形  
MS-30N81  
MS-37N81  
MS-46N81

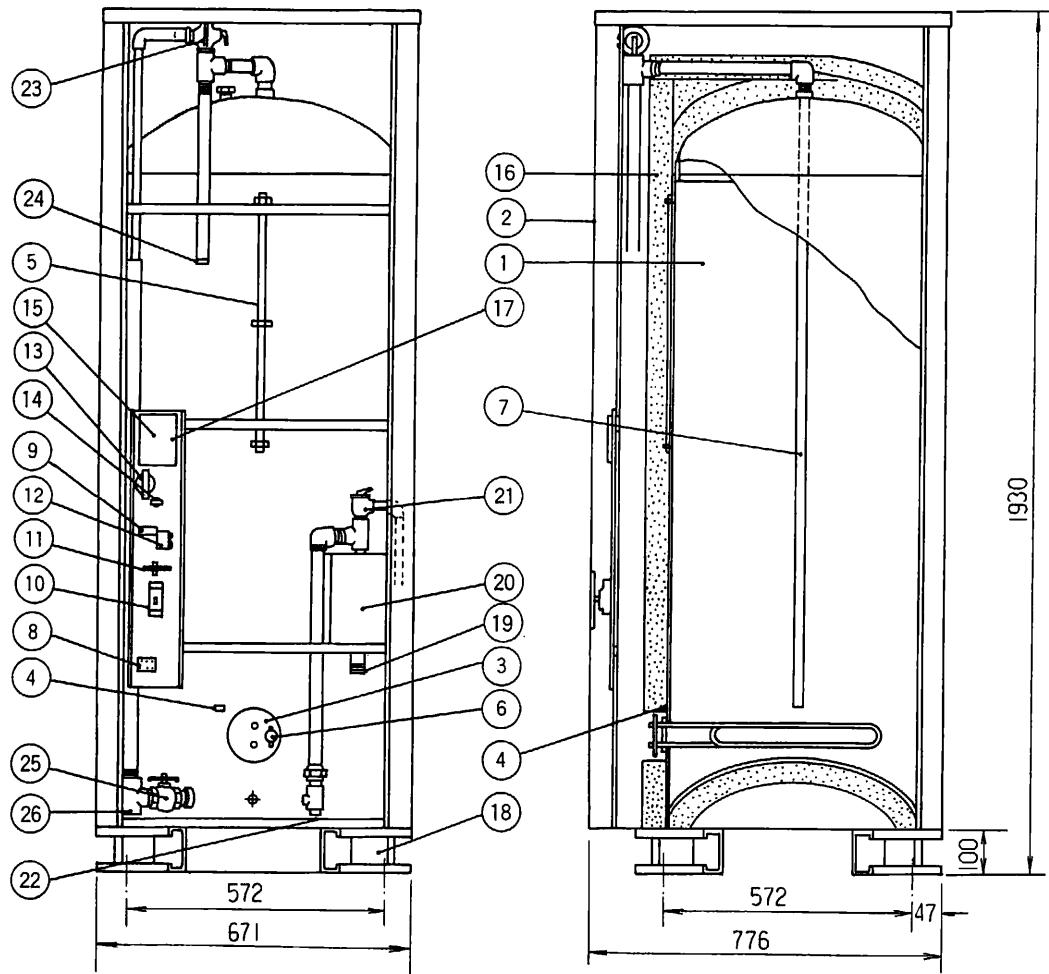
**1988~1989 (Mg)**  
 マイコン型  
MS-□E35  
シリーズの  
名称変更  
(仕様は  
E35同等  
品)  
ユーリッチ  
SUS  
リモコン  
:ユーリッチ  
RBS-M5  
Mgの保護  
Mgなし検知  
でRyがOFF  
99表示  
点検窓 (漏電遮断器)  
耐震脚  
鋼板  
MH-30E81  
MH-37E81  
MH-46E81  
MH-30E51

**1988~1989 (SUS)**  
 マイコン型  
ユーリッチ  
SUS  
KS-37M81  
KS-37M82  
KS-46M81  
KS-46M82  
RS-37M81  
RS-46M81  
RS-46M81

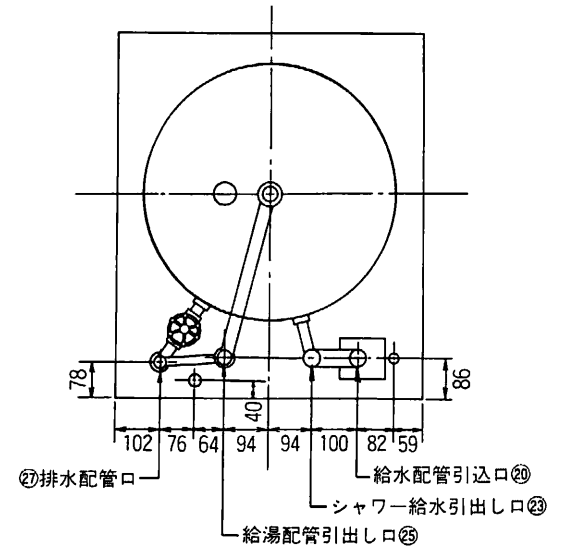
**1988~1989 (Mg)**  
 マイコン型  
ユーリッチ  
SUS  
リモコン  
:ユーリッチ  
RBS-M5  
Mgの保護  
Mgなし検知  
でRyがOFF  
99表示  
点検窓 (漏電遮断器)  
耐震脚  
わん形  
KH-37M81  
KH-37M82  
KH-46M51  
KH-46M81  
KH-46M82  
RH-37M81  
RH-46M81

**1988~1989 (SUS)**  
 マイコン型  
ユーリッチ  
SUS  
リモコン  
:ユーリッチ  
RBS-M5  
Mgの保護  
Mgなし検知  
でRyがOFF  
99表示  
点検窓 (漏電遮断器)  
耐震脚  
わん形  
MS-37M81  
MS-37M82  
MS-46M81  
MS-46M82  
MH-37M81  
MH-37M82  
MH-46M81  
MH-46M82

□M(E)81シリーズ以前(初期のMSBシリーズを除く)の温度過昇防止器(105°C設定)はELBでOFFする

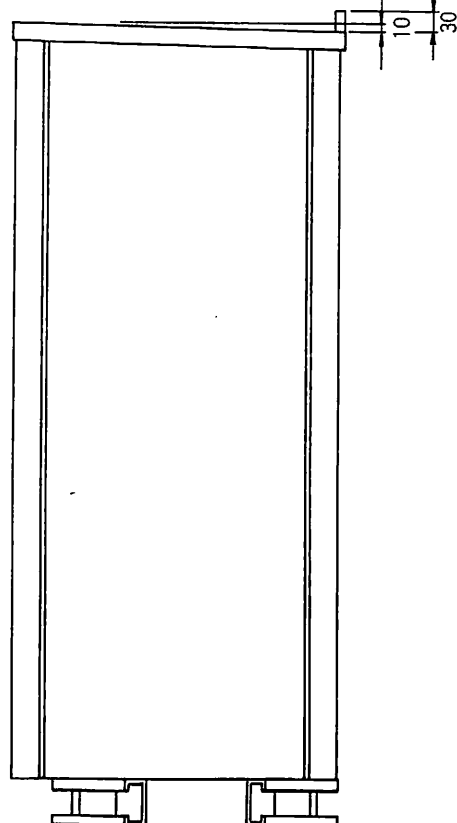
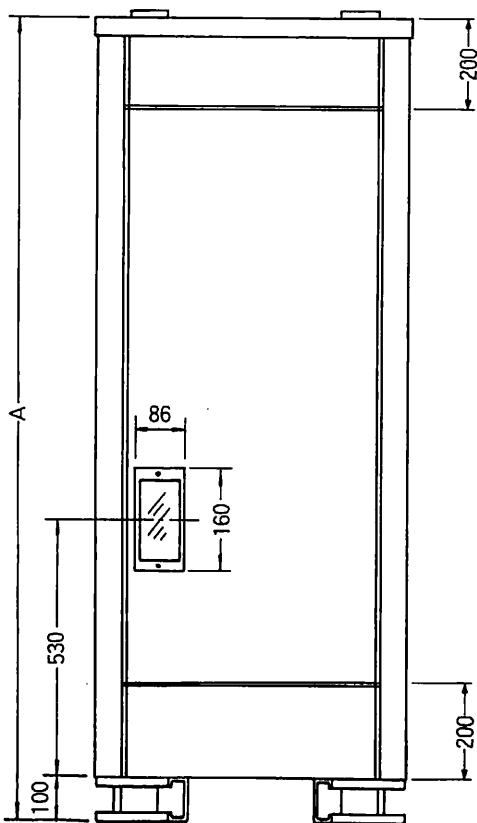
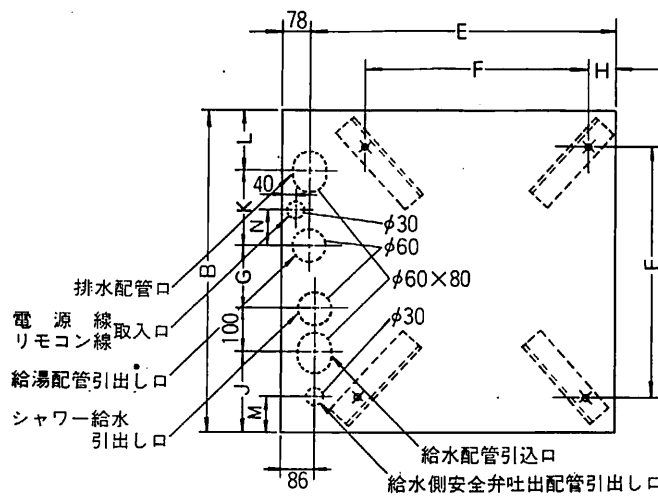
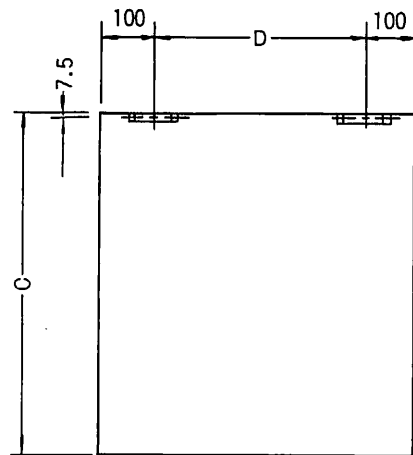


配管平面位置図



26	排水口		1		3/4	
25	排水バルブ	青銅鑄物	1	JIS H-5111	3/4	
24	給湯接続口	配管用ステンレス管	1	JIS G-3459	3/4オスSUS304	
23	給湯側安全弁	青銅鑄物	1	JIS H-5111	3/4×1/2メス	
22	シャワー給水口		1		3/4メス	
21	給水側安全弁	青銅鑄物	1	JIS H-5111	3/4×1/2ディスク型	
20	減圧逆止弁	青銅鑄物	1	JIS H-5111	3/4	
19	給水接続口	水道用塩ビライニング鋼管	1	JWWA K-116	3/4オス	
18	脚	軽量形鋼	4		100×50	
17	リモコン用端子		1		12P	
16	保温材	グラスウール	1		16kg/m <sup>3</sup>	
15	電源ユニット	紙フェノールキパン	1			
14	トランスC		1		200V/9V 0.05A	
13	トランスD		1		100V/18V 9V	
12	電磁リレー	銀合金E種	1		200V 1P 30A	
11	通電表示ランプ		1		ネオン式	
10	接地シャ断器	銀合金	1		200V 20A	
9	電源端子		1		2P 100V	
8	電源端子		1		2P 200V 端子E1	
7	マグネシウム棒	φ9×1410	1		AZ-31	
6	温度過昇防止器	バイメタル	1			
5	残湯用センサー	サーミスタ・ポジスタ	1			
4	制御用センサー	サーミスタ	1		130kΩ/0℃	
3	発熱体	リン酸鉄鋼	1	JIS H-3603	1φ200V 4.4kW	
2	外蓋	カラー鋼板	1			
1	タンク	熱間圧延鋼板	1	JIS G 3131	12.3	
	品番	品名	材	備註	規格	備考

承認図	名称	セキスイ自動電気温水器 RC-37MI5			
	三角法	尺 度	單位 mm	図 番	MHTCD-87009
	<b>積水化学工業株式会社</b>				



形名	MS-37M15	MS-46M15	RC-30MT2
	RC-37M15	RC-46M15	
タンク容量 (ℓ)	370	460	300
発熱体容量 (W)	200V 4.4kW	200V 5.4kW	100V 900W 200V 5.4kW
重量 (kg)	本体	132	110
	満水時	502	410
寸法	A	1930	1930
	B	671	604
	C	776	710
	D	471	404
	E	697	624
	F	572	519
	G	188	170
	H	47	40
	J	142	117
	K	140	119
	L	102	98
M	59	57	
N	64	64	

承認 図	名称				セキスイ 自動電気温水器 マイコン角型外形寸法図			
	三角法	尺度	単位	mm	図番	NHT-CD-87021		
積水化学工業株式会社								