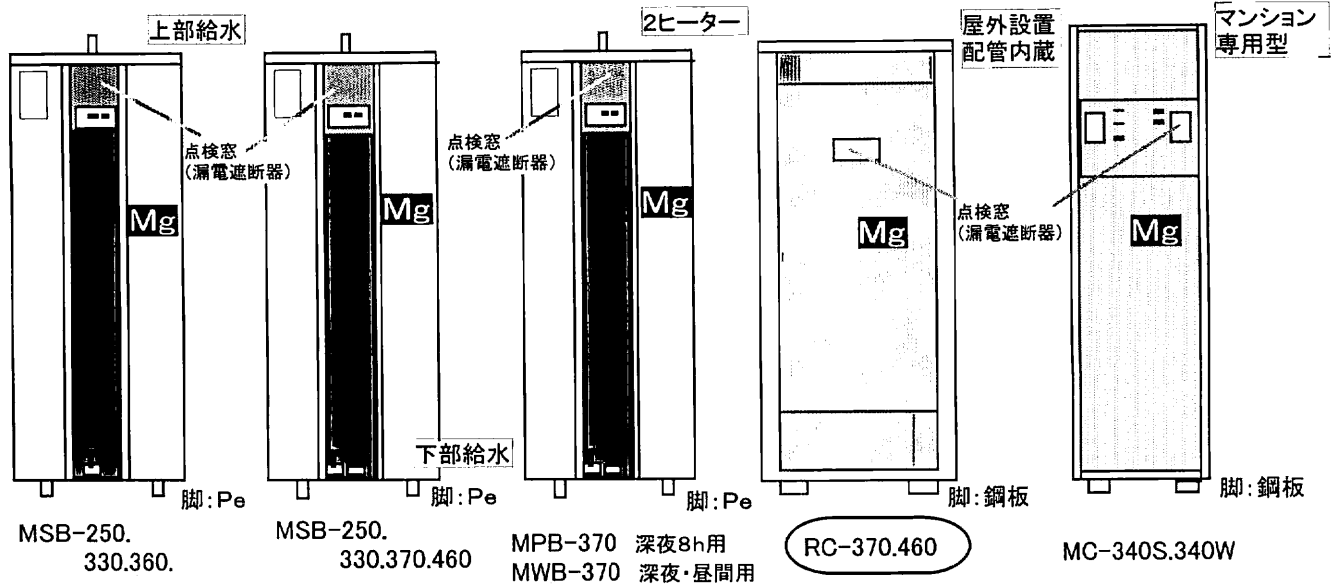


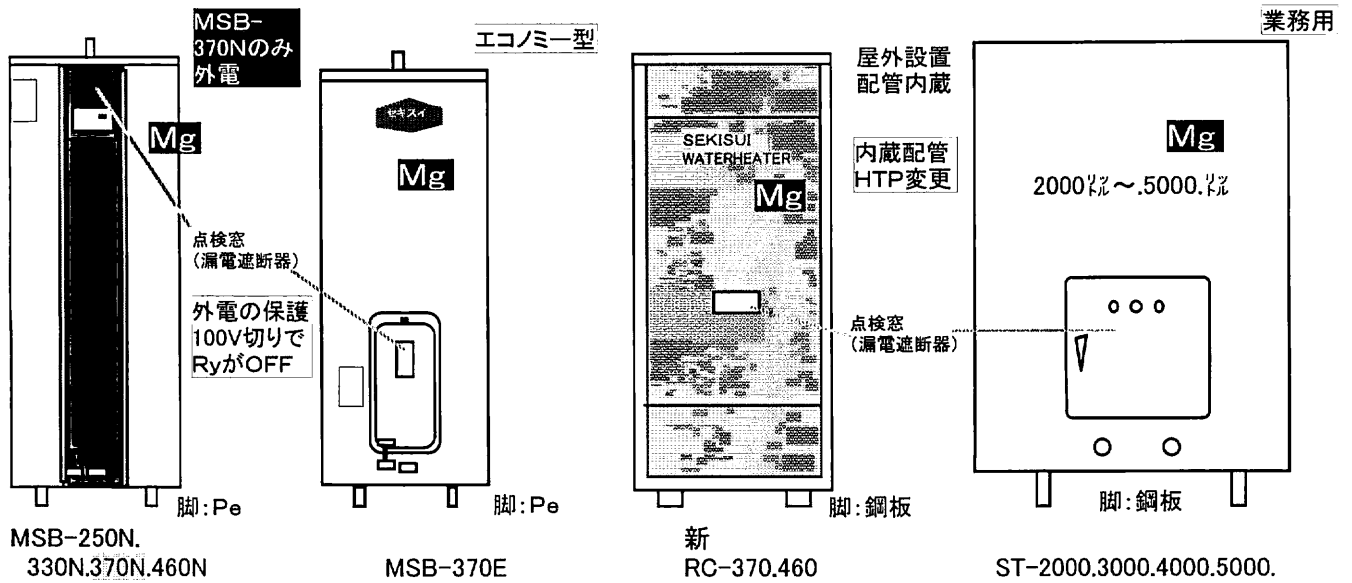
電気温水器の型式と外観の相違点

Mg: タンク防食がマグネシウム棒 **外電**: タンク防食が外部電源

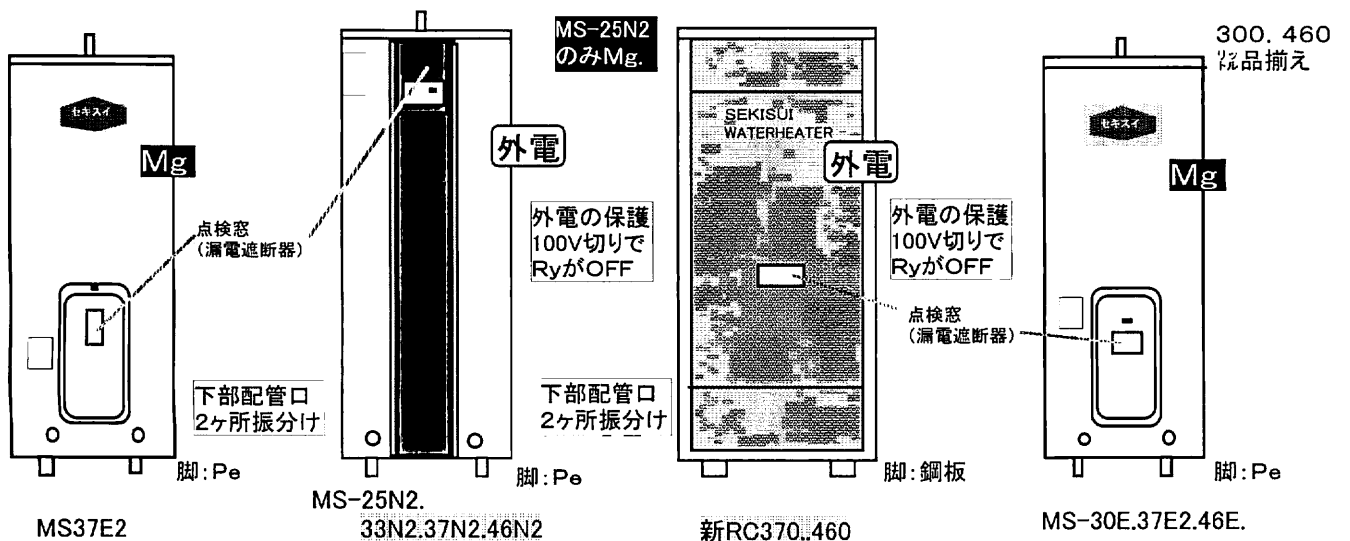
1970~1972	1972~1975	1972~1978	1973~1976	1972~1975
-----------	-----------	-----------	-----------	-----------



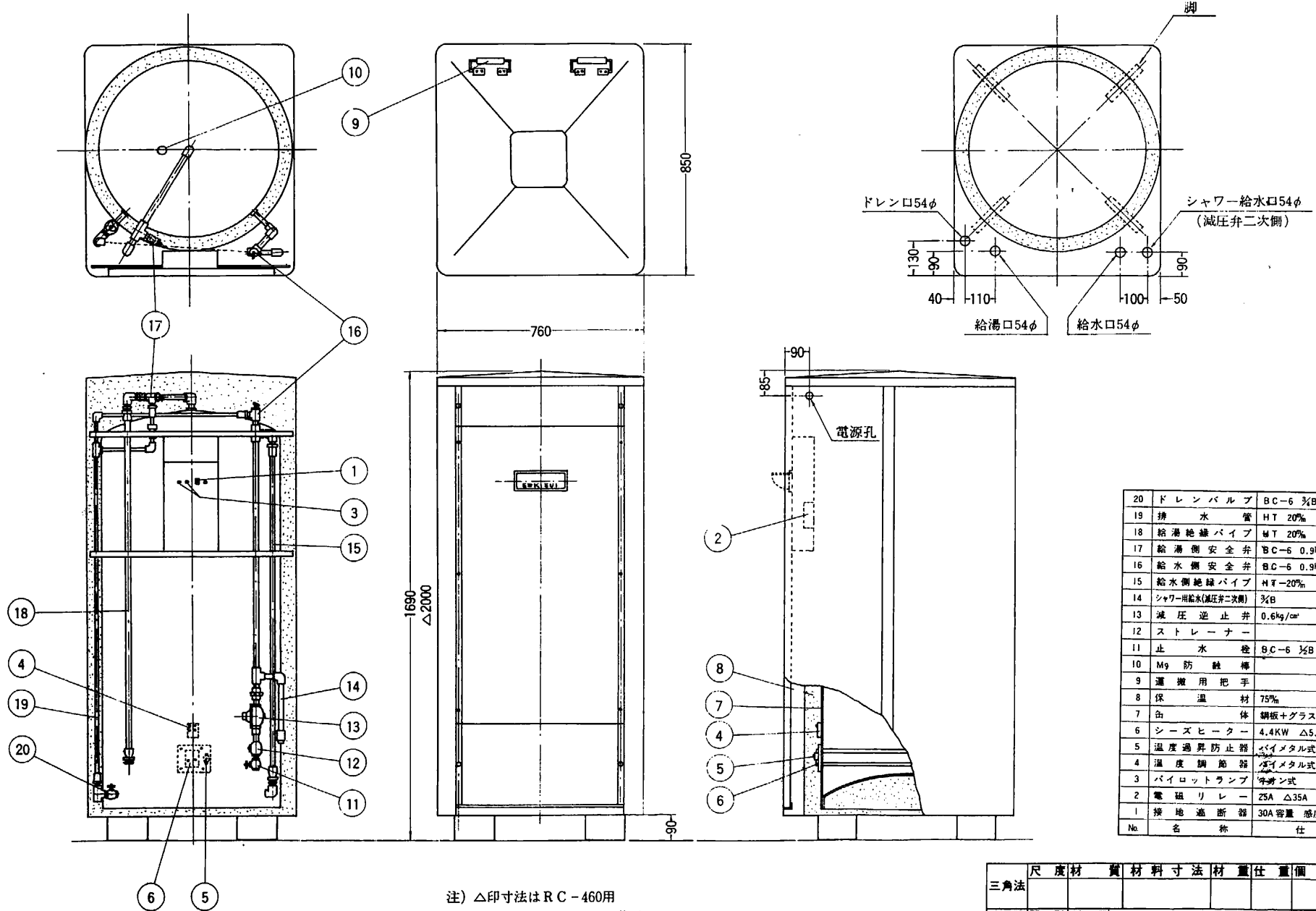
1975~1977	1975~1978	1976~1978	1972~1976
-----------	-----------	-----------	-----------



1977~1980	1977~1980	1978~1980	1979~1980
-----------	-----------	-----------	-----------



一部の物件(集合住宅)で外電仕様有り型名の末尾にA~Jを付記



20	ドレンバルブ	BC-6 3/8
19	排水管	HT 20%
18	給湯絶縁パイプ	HT 20%
17	給湯側安全弁	BC-6 0.9kg/cm ² 調圧
16	給水側安全弁	BC-6 0.9kg/cm ² 調圧
15	給水側絶縁パイプ	HT-20%
14	シャワー用給水(減圧弁二次側)	3/8
13	減圧逆止弁	0.6kg/cm ²
12	ストレーナー	
11	止水栓	BC-6 1/2B
10	Mg 防蝕棒	
9	運搬用把手	
8	保温材	75%
7	缶体	鋼板+ガラスライニング
6	シーズヒーター	4.4KW Δ5.4KW
5	温度過昇防止器	バイメタル式 105℃ 手動復帰
4	温度調節器	バイメタル式 85℃
3	パイロットランプ	等価型式
2	電磁リレー	Z5A Δ35A
1	接地遮断器	30A容量 感度30mA 30mS
No.	名称	仕様

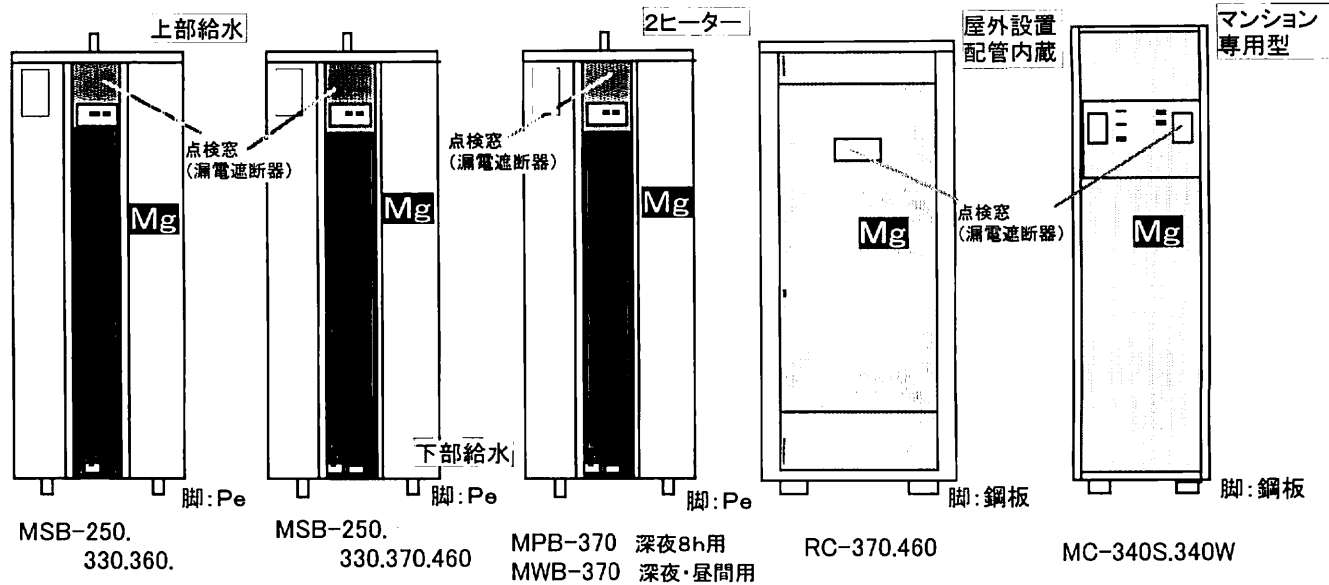
注) △印寸法はRC-460用
それ以外はRC-370に共通

三角法	尺度	材質	材料寸法	材量	仕重	個数	予備	支給	
承認	設計	製図	セキスイ自動電気温水器 配管パック型 RC-370, RC-460				検図	検算	保管
参照図番号	参照図名称	計算書番号	BJ-72195						

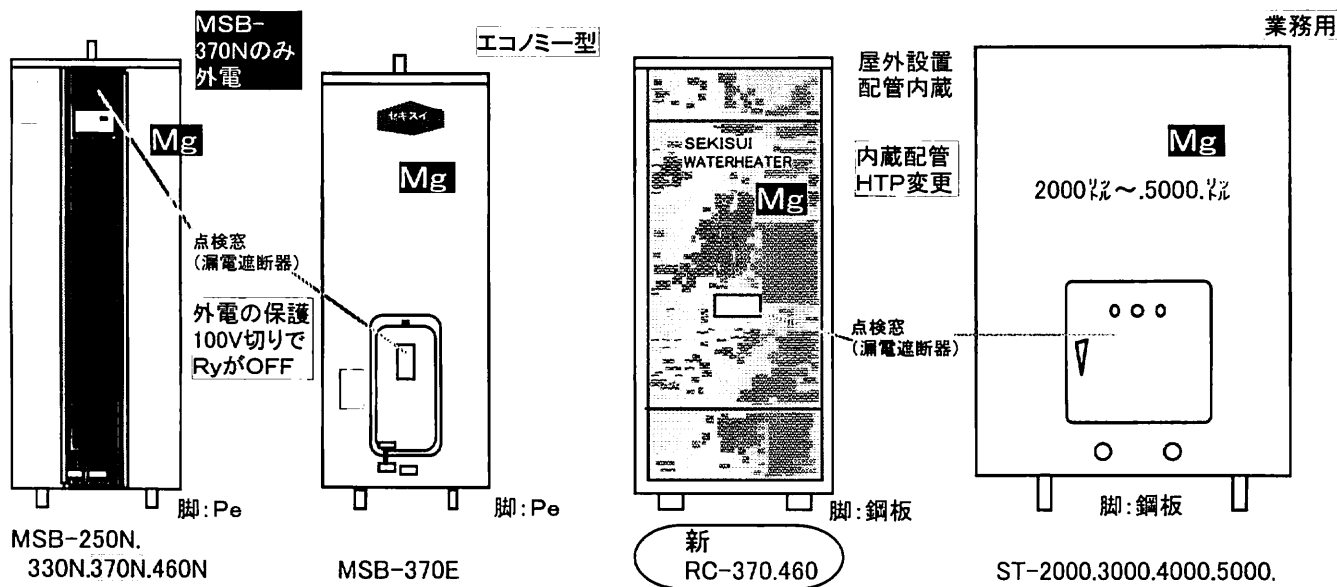
電気温水器の型式と外観の相違点

Mg: タンク防食がマグネシウム棒 外電: タンク防食が外部電源

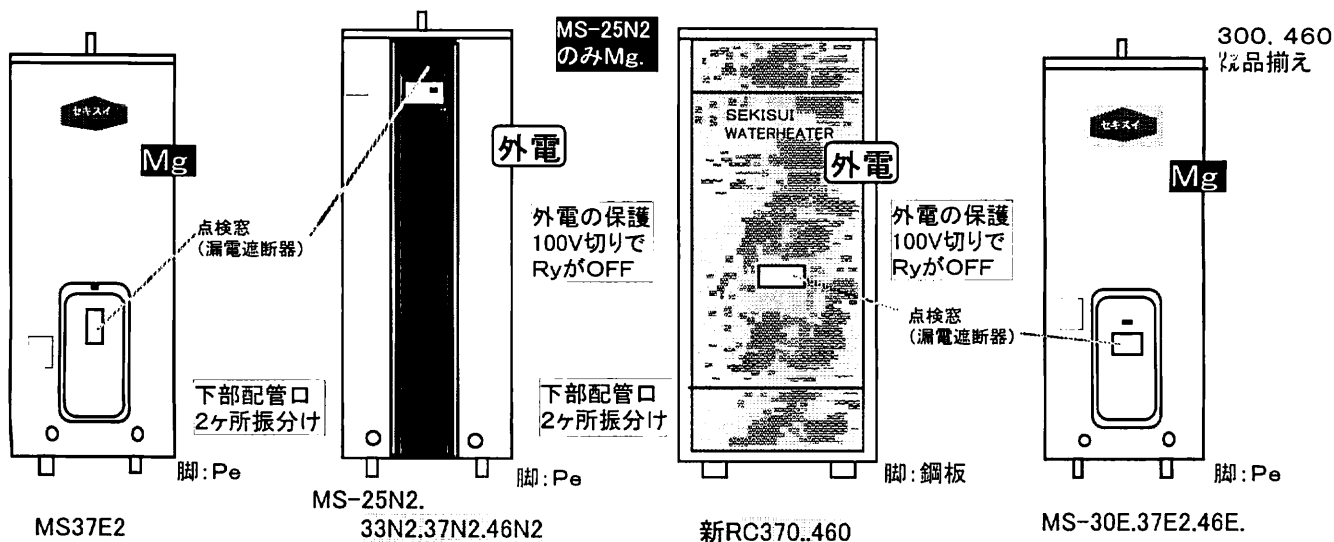
1970~1972 1972~1975 1972~1978 1973~1976 1972~1975



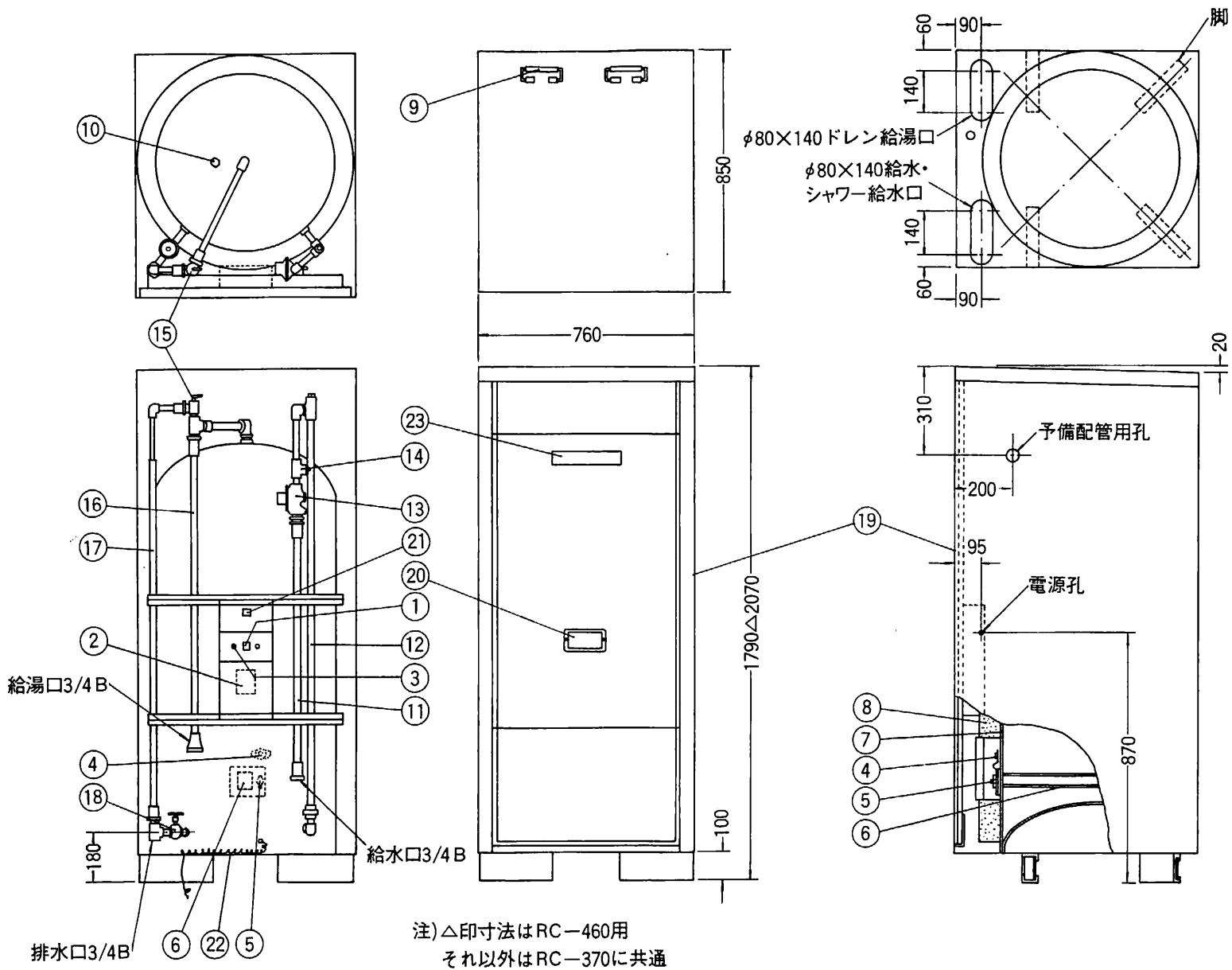
1975~1977 1975~1978 1976~1978 1972~1976



1977~1980 1977~1980 1978~1980 1979~1980



一部の物件(集合住宅)で外電仕様有り型名の末尾にA~Jを付記



注) △印寸法はRC-460用
 それ以外はRC-370に共通

〔注意事項〕
 水源に市水道を使用する場合は、市町村条例に基づいた施工を行うこと。

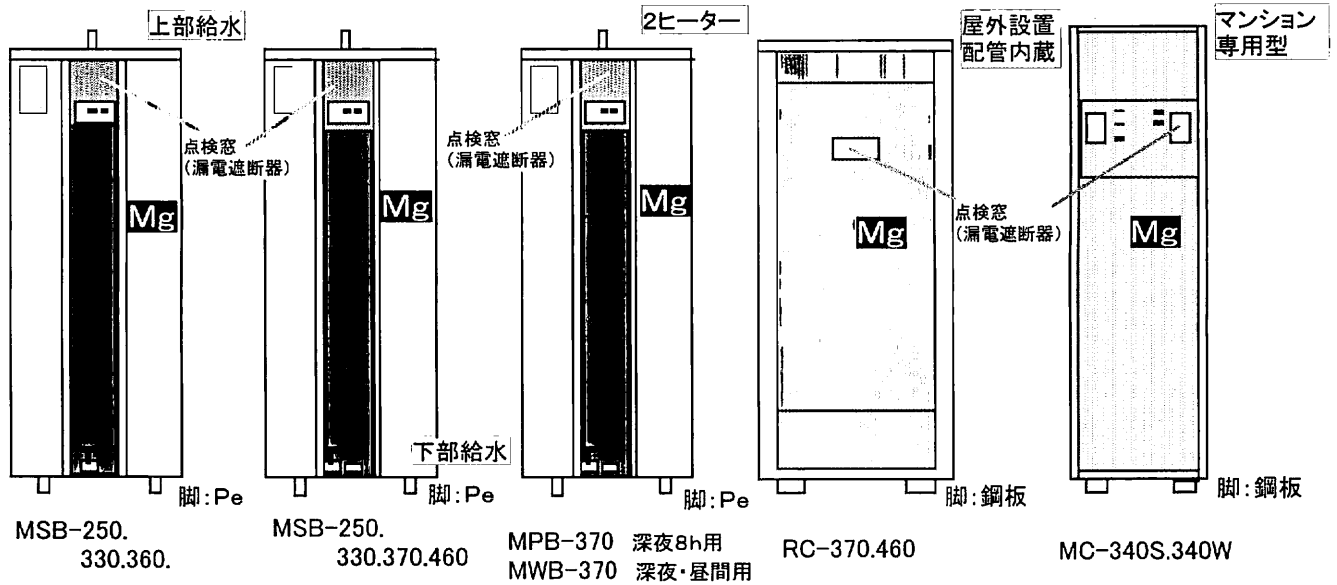
No.	名称	仕様
1	接地しゝ断器	2P 200V 30A 感度30mA/sec
2	電圧検出器	2P 200V 35A 370型は無し
3	パイロットランプ	ネオン式
4	温度調節器	バイメタル式 85℃±5℃
5	温度過昇防止器	バイメタル式 105℃±5℃
6	シーズヒーター	Dist 200V 4.4KW ΔS, 4KW
7	タンク	SPHC グラスライニング処理
8	保温材	グラスウール
9	保温用把手	
10	補修棒	マグネシウム 3/4B (AZ-31)
11	給水側パイプ 1次側	3/4B
12	給水側パイプ 2次側	3/4B
13	減圧防止弁	0.09g/cm ² 3/4B BC-6
14	シャワー用給水口	3/4B
15	給湯側安全弁	BC 6.0 3kg/cm ²
16	給湯側給湯パイプ	HT (20#)
17	排水水	HT (20#)
18	排水バルブ	BC 6 3/4B
19	ジャケット	アクリル焼付
20	点検蓋	アクリル板
21	電源端子板	2P 250V 35A
22	アース線	2P 250V 35A
23	フット	IV 1.6X2m

承認	名	セキスイ自動電気温水器			
	称	RC-370・460			
尺度	1/15	単位	mm	図番	NCDACP 0067

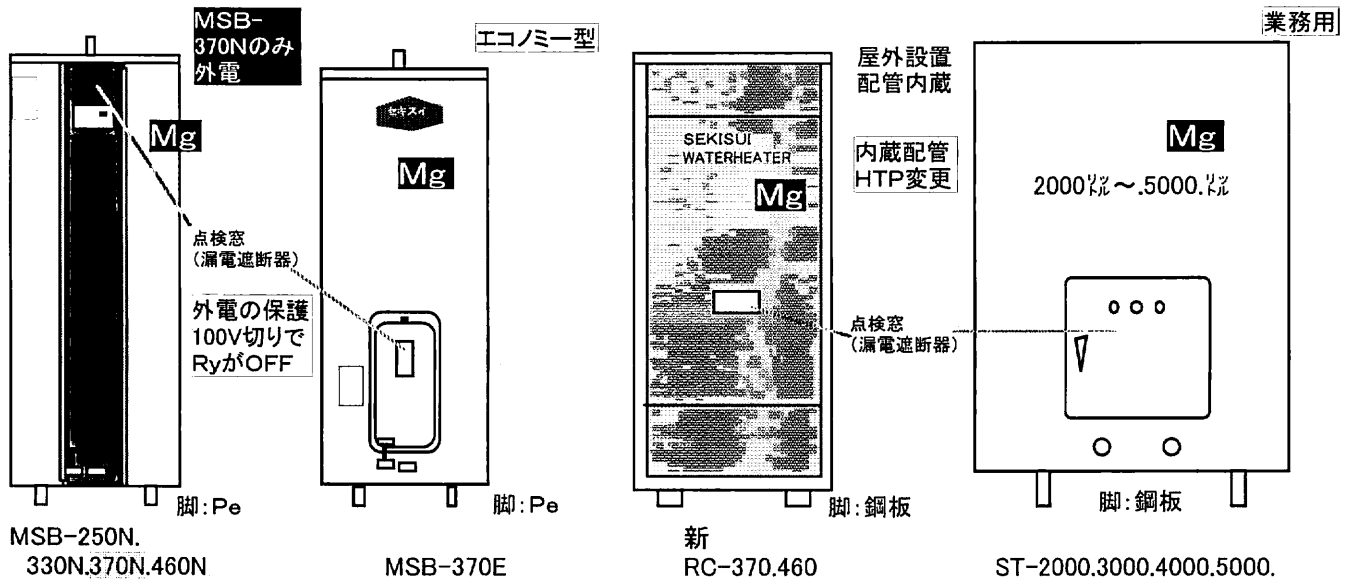
電気温水器の型式と外観の相違点

Mg: タンク防食がマグネシウム棒 **外電**: タンク防食が外部電源

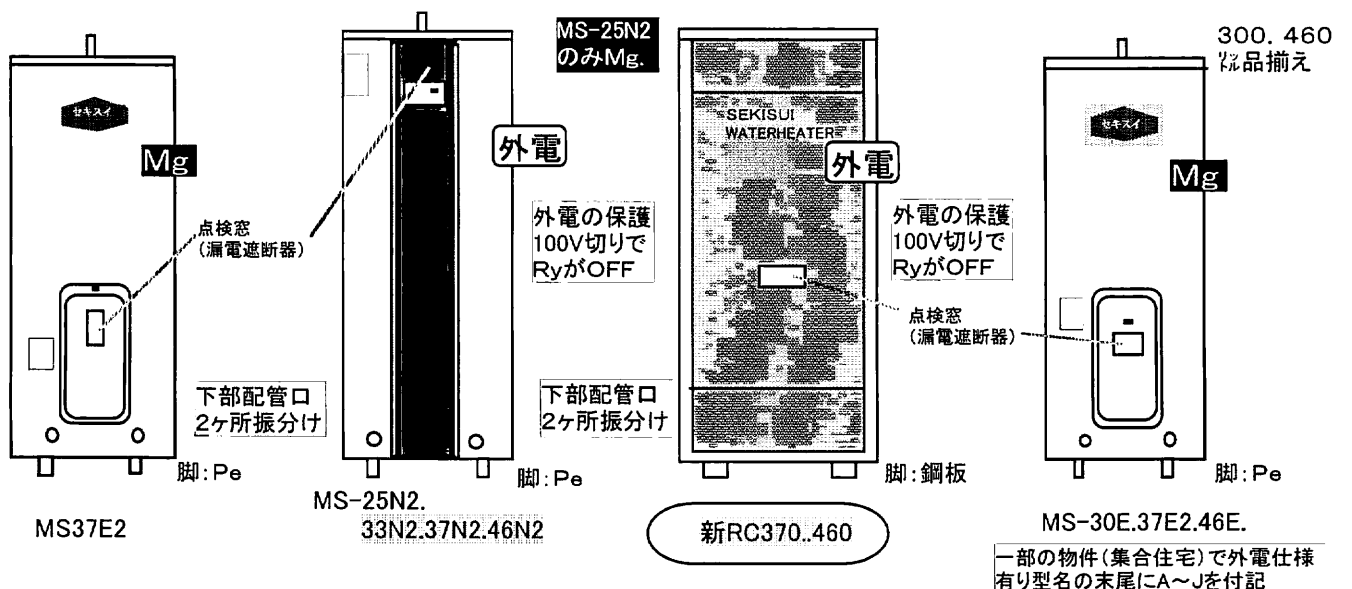
1970~1972 1972~1975 1972~1978 1973~1976 1972~1975

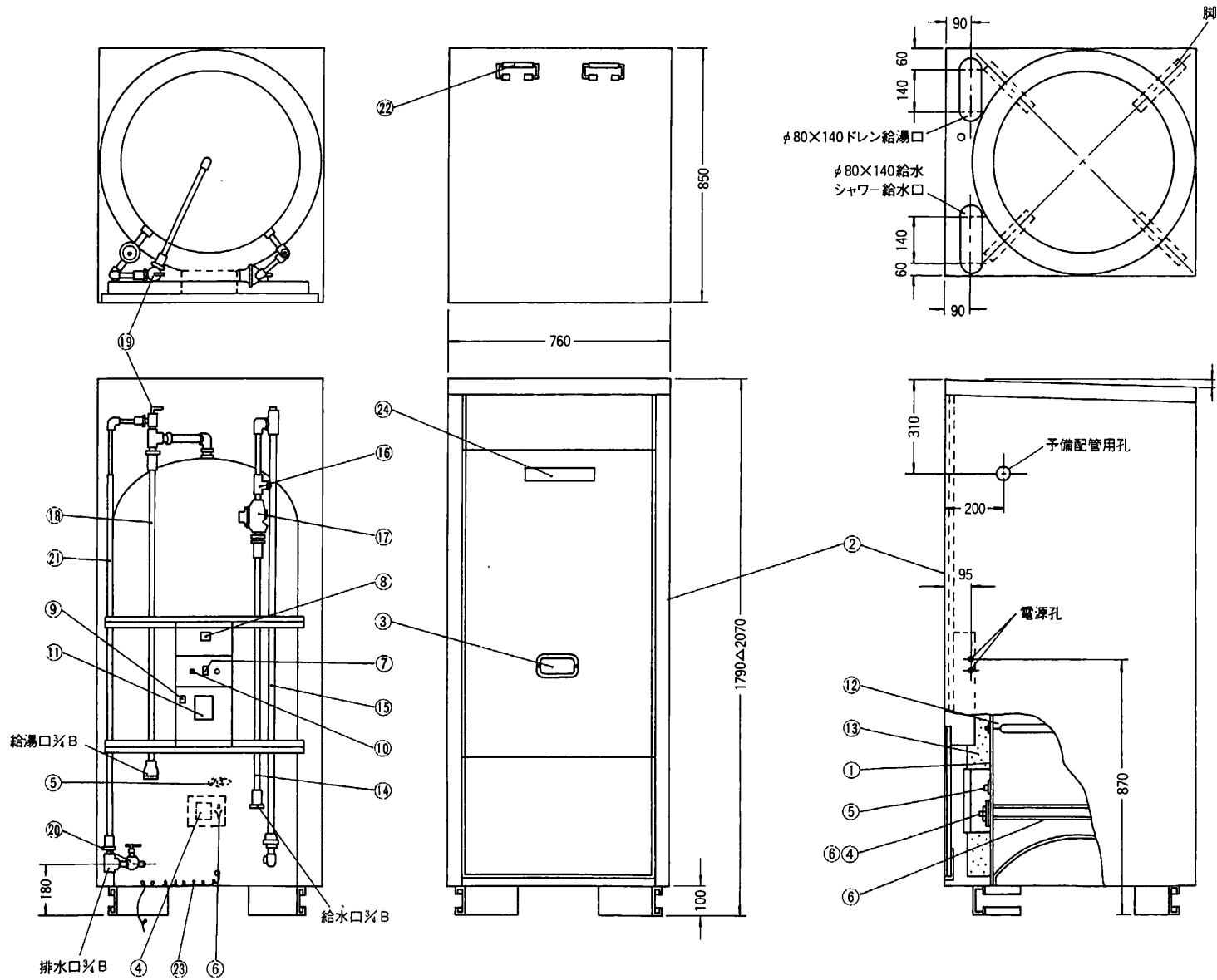


1975~1977 1975~1978 1976~1978 1972~1976



1977~1980 1977~1980 1978~1980 1979~1980





24	マ	ーク	
23	ア	ース線	1V 1.6%×2m
22	運	搬用	把手
21	排	水管	HT(φ20)
20	排	水バルブ	BC-6 ㊦B
19	給	湯側安全弁	0.9kg/cm ² BC-6
18	給	湯側絶縁パイプ	HT(φ20)
17	減	圧逆止弁	0.6kg/cm ² ㊦B HC-6
16	シャ	ワー用給水口	㊦B
15	給	水側パイプ2次側	㊦B
14	給	水側パイプ1次側	㊦B
13	保	温材	グラスウール
12	防	食電極	
11	防	食電源装置	
10	パイ	ロットランプ	ネオン式
9	電	源端子板	2P 100V用
8	電	源端子板	2P 200V用
7	接	地しゃ断器	2P 200V 30A 感度30mA/sec
6	温	度過昇防止器	バイメタル式 105℃±5℃
5	温	度調節器	バイメタル式 85℃±5℃
4	シー	ズヒーター	D Cut 200V 4.4KW Δ5.4KW
3	点	検窓	アクリル板
2	ジャ	ケット	アクリル焼付
1	タ	ンク	SPHC グラスライニング処理
品番	名	称	仕 様

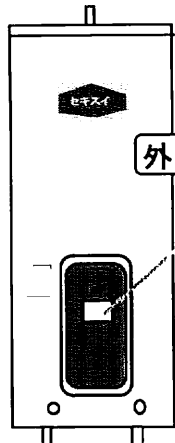
名称 セキスイ自動電気温水器
RC-370-460

三角法 尺 1/10 単位 mm 図 番号 NHT-CD-79059

積水住宅機器株式会社

△印 RC-460

1980~1985 1980~1982 1980~1982 1981~1982



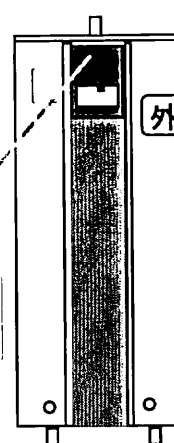
外電

点検窓 (漏電遮断器)

外電の保護 100V切りで ELBがOFF

脚: Pe

MS-30E①
MS-37E2①
MS-46E①



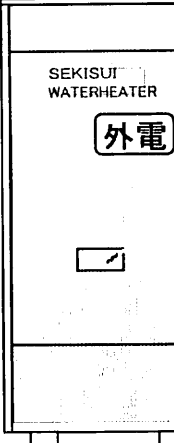
温度3点切り替え
60, 70, 85°C

外電

外電の保護 100V切りで RyがOFF

脚: Pe

MS-37N2①
MS-46N2①



SEKISUI WATERHEATER

外電

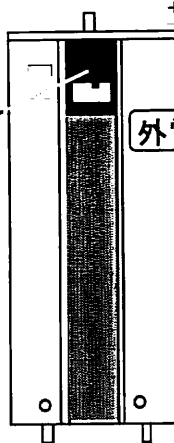
温度3点切り替え
60, 70, 85°C

点検窓 (漏電遮断器)

外電の保護 100V切りで RyがOFF

耐震脚: 鋼板

RC-370①
RC-460①



温度設定サーミスタ制御

外電

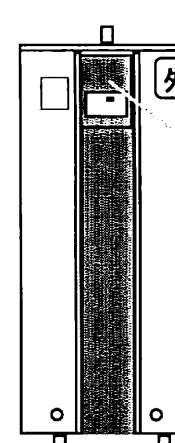
リモコン: 4D
温度設定残湯表示

外電の保護 水なし検知で RyがOFF

脚: Pe

MS-37N24D①
MS-46N24D①

1982~1985 1982~1984 1984~1985 1984~1985



温度設定サーミスタ制御

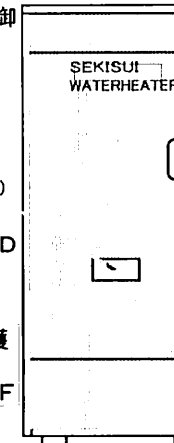
外電

点検窓 (漏電遮断器)

リモコン: 4D
温度設定残湯表示
外電の保護 水なし検知で RyがOFF

脚: Pe

MS-37N2②
MS-46N2②
MS-37N24D②
MS-46N24D②
(4D①の名称変更のみ)



SEKISUI WATERHEATER

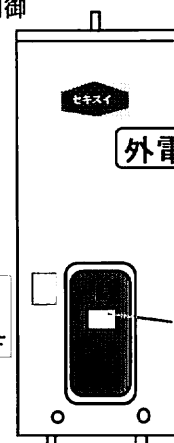
外電

温度設定サーミスタ制御

外電の保護 水なし検知で RyがOFF

耐震脚: 鋼板

RC-370②
RC-460②



SEKISUI

外電

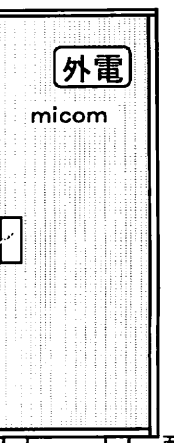
5時間通電

外電の保護 100V切りで ELBがOFF

点検窓 (漏電遮断器)

脚: Pe

MS-30E⑤



外電

micom

通電制御型
マイコン型
リモコン付き

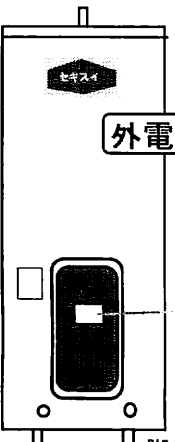
リモコン micom : RBS-M1 : RBS-MT1

外電の保護 水なし検知で RyがOFF

耐震脚: 鋼板

RC-37M1
MS-37M1 RC-46M1
MS-46M1 RC-30MT1

1985~1987 1985~1987 1985~1987 1985~1987



外電

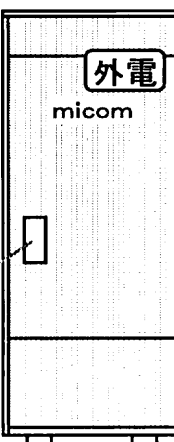
外電保護 リレー追加基本スペックはMS-□①と同じ

外電の保護 100V切りで ELBがOFF

点検窓 (漏電遮断器)

脚: Pe

MS-30E31
MS-37E31
MS-46E31
MS-30E41 (5h用)



マイコン型

外電

micom

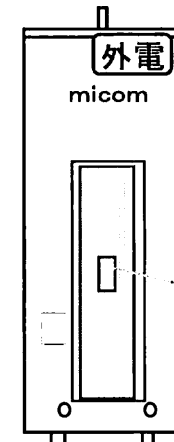
M1型の前面板 3分割

リモコン micom : RBS-M1 : RBS-MT1

外電の保護 水なし検知で RyがOFF 11表示

耐震脚: 鋼板

RC-37M12
MS-37M12 RC-46M12
MS-46M12 RC-30MT12



外電

micom

マイコン型機能はM1型と同じ丸形

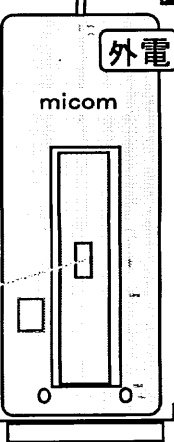
リモコン micom : RBS-M1

点検窓 (漏電遮断器)

外電の保護 水なし検知で RyがOFF 11表示

脚: Pe

MS-37M21
MS-46M21



外電

micom

外装: 不燃シート

物件専用 屋内専用

マイコン型機能はM1型と同じ

リモコン micom : RBS-M1

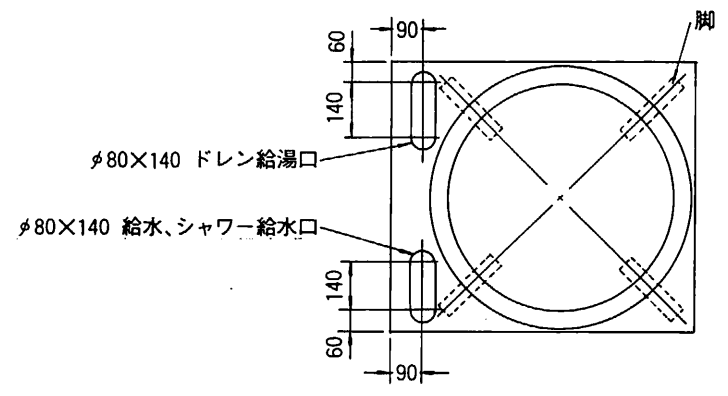
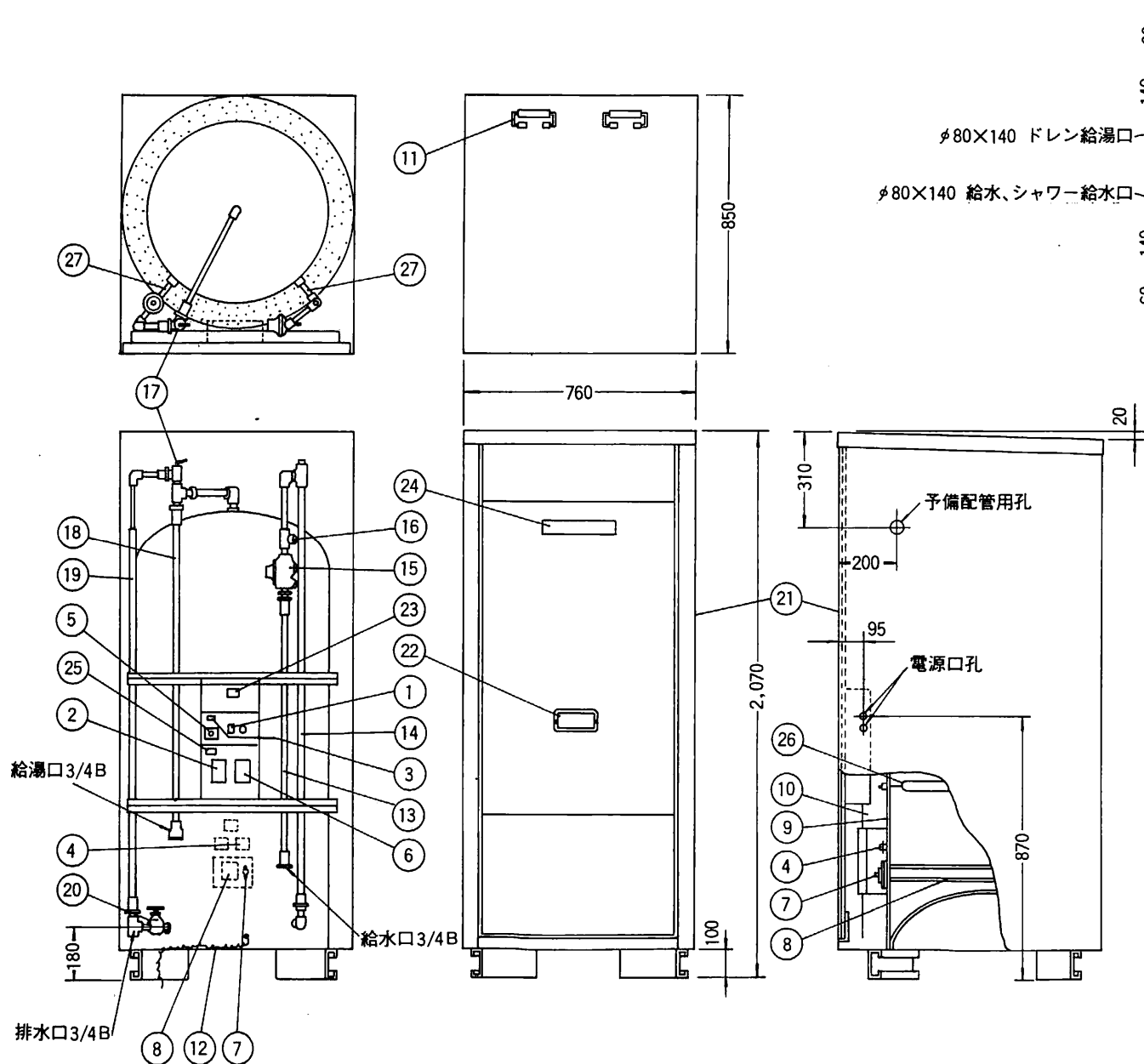
外電の保護 水なし検知で RyがOFF 11表示

防水パン付き

耐震脚: 溝形鋼

MS-37M31 MS-37M1D
MS-46M31 MS-46M1D
(穴吹工務店) (三井建設)

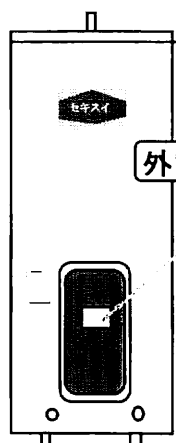
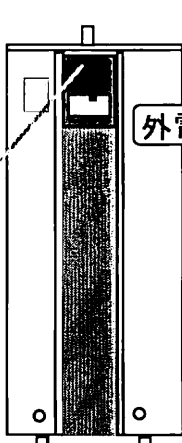
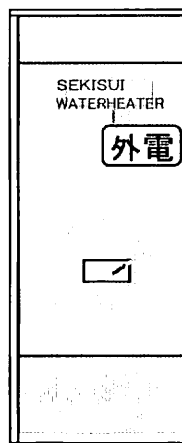

物件仕様でMS-□Eの末尾32A~J有り



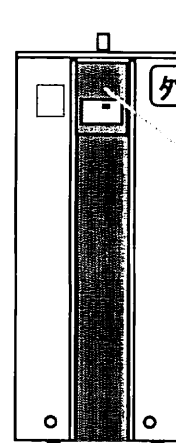
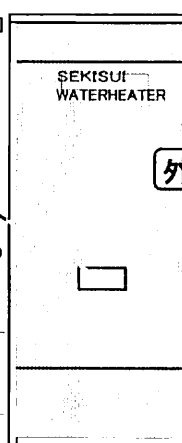
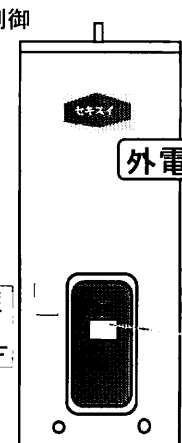
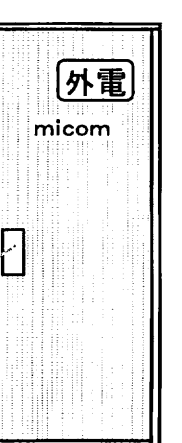
27	給排水口	配管用ステンレス管	JIS G-3459	SUS-304	3/4B		
26	防食電極						
25	電源端子板						
24	マーク						
23	電源端子板						
22	点検窓	アクリル板				13.0	
21	外装	亜鉛処理鋼板				アクリル焼付	
20	排水バルブ	青銅铸件	JIS H-5111	BC-6	3/4B	.5K	
19	排水管	耐熱塩ビ管		HT		20A	
18	絶縁パイプ	耐熱塩ビ管		HT		20A	
17	安全弁	青銅铸件	JIS H-5111	BC-6	3/4B	0.9K	
16	シャワー取出口	被覆断手	JIS B-2301	エスロコート	3/4B	T	
15	減圧弁	青銅铸件	JIS H-5111	BC-6	3/4B	0.6K	
14	給水パイプ	水道用塩ビライニング鋼管	JWWA K-116	SGP-VB		20A	
13	給水パイプ	水道用	JIS K-6742	VP			
12	アース線				IV	φ1.6 2mm	
11	運搬用把手						
10	保温材料	グラスウール					
9	タンク上鏡	熱間圧延軟鋼板	JIS G-3131	SPHC			
8	シーズヒーター	リン酸鋼	JIS H-3603	Docu T-1	φ10	ニッケルメッキ	
7	温度過昇防止器	バイメタル				105°C ±5°C	
6	電磁接触器					35A	
5	液上り温度切替スイッチ	ロータリー式					
4	温度調節器	バイメタル				86 ±5°C 70 ±5°C 55 ±5°C	
3	パイロットランプ					ネオン	
2	防食電源						
1	接地しゃ断器					30mA	
品番	品名	材	料	個数	規格	記号	備考

承認 図	名称	セキスイ自動電気温水器 RC-460 ①				
	三角法	尺	寸	単位	回	番
積水化学工業株式会社						

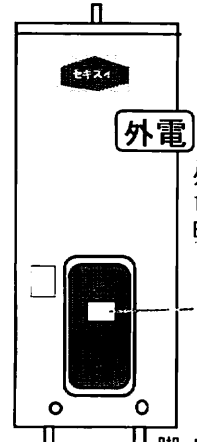
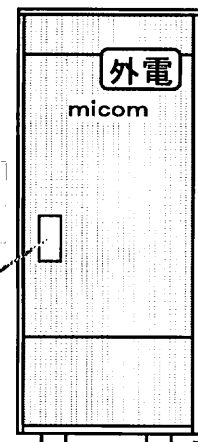
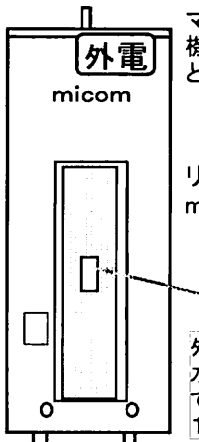
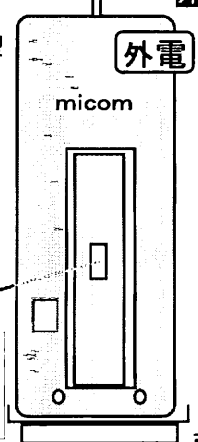
1980~1985 1980~1982 1980~1982 1981~1982

 <p>外電</p> <p>点検窓 (漏電遮断器)</p> <p>外電の保護 100V切りで ELBがOFF</p> <p>脚: Pe</p> <p>MS-30E① MS-37E2① MS-46E①</p>	 <p>温度3点 切り替え</p> <p>60. 70. 85°C</p> <p>外電</p> <p>外電の保護 100V切りで RyがOFF</p> <p>脚: Pe</p> <p>MS-37N2① MS-46N2①</p>	 <p>SEKISUI WATERHEATER</p> <p>外電</p> <p>温度3点 切り替え</p> <p>60. 70. 85°C</p> <p>点検窓 (漏電遮断器)</p> <p>外電の保護 100V切りで RyがOFF</p> <p>耐震脚: 鋼板</p> <p>脚: Pe</p> <p>RC-370① RC-460①</p>	 <p>温度設定 サーミスタ制御</p> <p>外電</p> <p>リモコン: 4D 温度設定 残湯表示</p> <p>外電の保護 水なし検知 でRyがOFF</p> <p>脚: Pe</p> <p>MS-37N24D① MS-46N24D①</p>
--	--	---	--

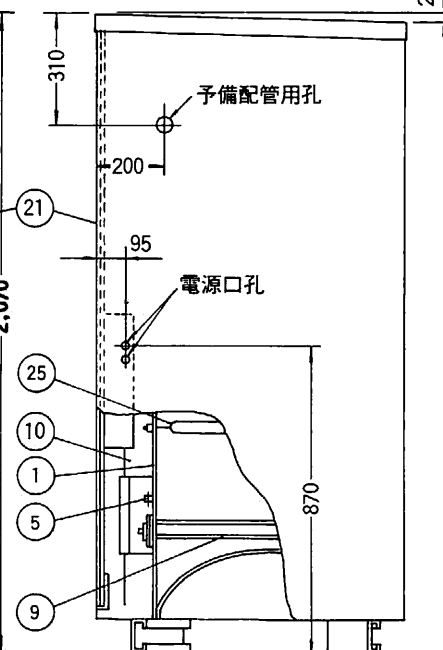
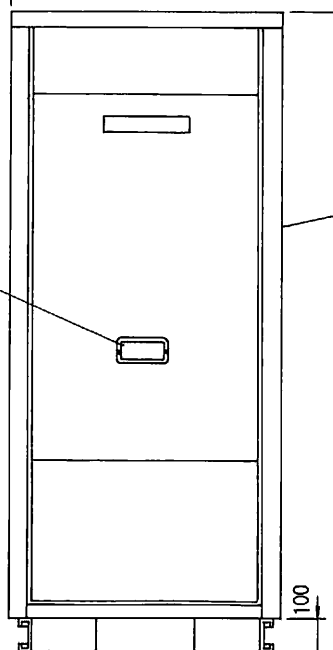
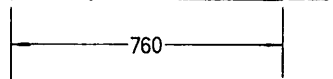
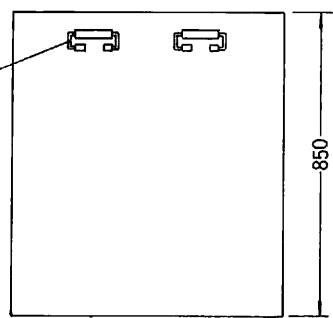
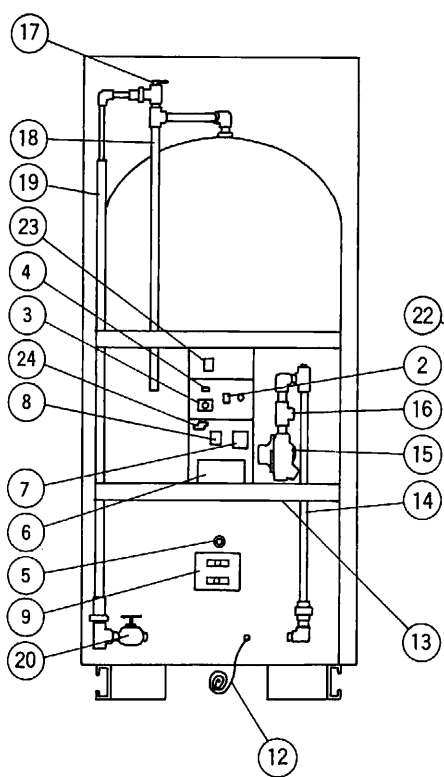
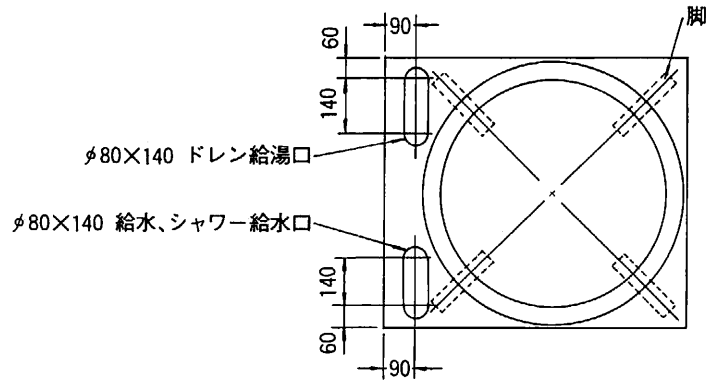
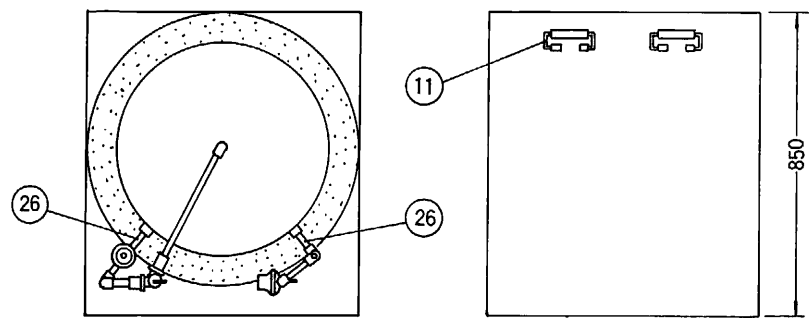
1982~1985 1982~1984 1984~1985 1984~1985

 <p>温度設定 サーミスタ制御</p> <p>外電</p> <p>点検窓 (漏電遮断器)</p> <p>リモコン: 4D 温度設定 残湯表示</p> <p>外電の保護 水なし検知 でRyがOFF</p> <p>脚: Pe</p> <p>MS-37N2② MS-46N2②</p>	 <p>温度設定 サーミスタ制御</p> <p>外電</p> <p>外電の保護 水なし検知 でRyがOFF</p> <p>耐震脚: 鋼板</p> <p>脚: Pe</p> <p>MS-37N24D② MS-46N24D② (4D①の名称変更のみ)</p>	 <p>5時間 通電</p> <p>外電</p> <p>外電の保護 100V切りで ELBがOFF</p> <p>点検窓 (漏電遮断器)</p> <p>脚: Pe</p> <p>RC-370② RC-460②</p> <p>MS-30E⑤</p>	 <p>通電制御型 マイコン型 リモコン付き</p> <p>外電</p> <p>micom</p> <p>リモコン micom : RBS-M1 : RBS-MT1</p> <p>外電の保護 水なし検知 でRyがOFF</p> <p>耐震脚: 鋼板</p> <p>脚: Pe</p> <p>RC-37M1 MS-37M1 MS-46M1 RC-46M1 RC-30MT1</p>
--	---	---	---

1985~1987 1985~1987 1985~1987 1985~1987

 <p>外電</p> <p>外電保護 リレー追加 基本スペック はMS-□①と 同じ</p> <p>外電の保護 100V切りで ELBがOFF</p> <p>点検窓 (漏電遮断器)</p> <p>脚: Pe</p> <p>MS-30E31 MS-37E31 MS-46E31 MS-30E41(5h用)</p>	 <p>マイコン型</p> <p>M1型の 前面板 3分割</p> <p>外電</p> <p>micom</p> <p>リモコン micom : RBS-M1 : RBS-MT1</p> <p>外電の保護 水なし検知 でRyがOFF 11表示</p> <p>耐震脚: 鋼板</p> <p>脚: Pe</p> <p>RC-37M12 MS-37M12 MS-46M12 RC-46M12 RC-30MT12</p>	 <p>外電</p> <p>micom</p> <p>マイコン型 機能はM1型 と同じ丸形</p> <p>リモコン micom : RBS-M1</p> <p>点検窓 (漏電遮断器)</p> <p>外電の保護 水なし検知 でRyがOFF 11表示</p> <p>脚: Pe</p> <p>MS-37M21 MS-46M21</p>	 <p>外装: 不燃シート</p> <p>物件専用 屋内専用</p> <p>外電</p> <p>micom</p> <p>マイコン型 機能はM1型 と同じ</p> <p>リモコン micom : RBS-M1</p> <p>外電の保護 水なし検知 でRyがOFF 11表示</p> <p>防水パン付き</p> <p>耐震脚: 溝形鋼</p> <p>脚: Pe</p> <p>MS-37M31 MS-46M31 (穴吹工務店)</p> <p>MS-37M1D MS-46M1D (三井建設)</p>
--	---	---	---

物件仕様でMS-□Eの末尾
32A~J有り



26	給排水口	配管用ステンレス管	2	JIS G-3459	SUS-304	3/4B
25	防食電極	Ti+pt	1			UM40
24	電源端子板		1			2P 200V
23	電源端子板		1			2P 100V
22	点検窓	アクリル板	1			13.0
21	外装	亜鉛処理鋼板	1			アクリル焼付
20	排水バルブ	青銅鑄物	1	JIS H-5111	BC-6	3/4B 5K
19	排水管	耐熱塩ビ管	1		HT	20A
18	給湯管	配管用ステンレス管	1	JIS G-3459	SUS-304	3/4B オスネジ
17	安全弁	青銅鑄物	1	JIS H-5111	BC-6	3/4B 0.9kg/cm ²
16	シャワー取出口	被覆断手	1	JIS B-2301	エスコート	3/4B T
15	減圧逆止弁	青銅鑄物	1	JIS H-5111	BC-6	3/4B 0.6kg/cm ²
14	給水パイプ	水道用塩ビライニング鋼管	1	JWWA K-116	SPG-VP	20A
13	給水接続口	減圧弁1次側	1			3/4B ヌスネジ
12	アース線		1		IV	φ1.6 2m
11	運搬用把手		2			
10	保温材	グラスウール	1			16kg/cm ³
9	シーズヒーター	リン脱酸鋼	1	JIS H-3603	Dev T-1	φ10 5.4kw
8	変圧器		1			100V/12V.8V
7	電磁接触器		1			12V 35A
6	制御器		1			TC-12A
5	湯温検知センサー	サーミスタ	1			R75 10KΩ
4	パイロットランプ		1			ネオン
3	温度設定器	可変抵抗器	1			B5KΩ
2	接地レギュレーター		1			30mA
1	タンク下線		1			
1	タンク胴		1			
1	タンク上線	熱間圧延軟鋼板	1	JIS G-3131	SPHC	
品番	品名	材料	個数	規格	記号	備考

承認図	名称	セキスイ自動電気温水器 RC-460 ②				
	三角法	尺度	単位	図番	NHT-CD-82127	
	積水化学工業株式会社					