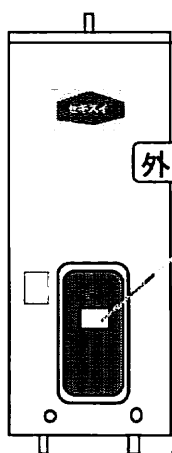


1980~1985      1980~1982      1980~1982      1981~1982




外電

点検窓 (漏電遮断器)

外電の保護 100V切りで ELBがOFF

脚: Pe

MS-30E1①  
MS-37E2①  
MS-46E1①



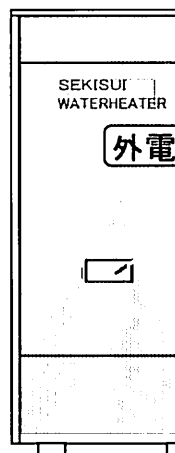
温度3点切り替え  
60. 70. 85°C

外電

外電の保護 100V切りで RyがOFF

脚: Pe

MS-37N2①  
MS-46N2①



SEKISUI WATERHEATER

外電

温度3点切り替え  
60. 70. 85°C

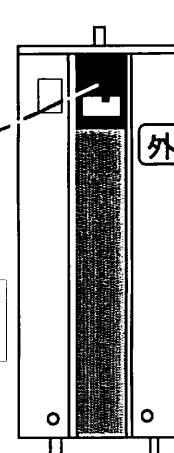
点検窓 (漏電遮断器)

外電の保護 100V切りで RyがOFF

耐震脚: 鋼板

脚: Pe

RC-370①  
RC-460①



温度設定サーミスタ制御

外電

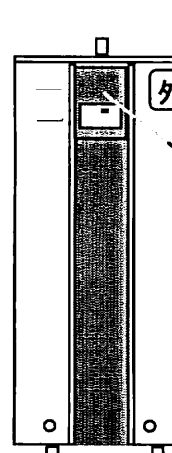
リモコン: 4D  
温度設定  
残湯表示

外電の保護 水なし検知でRyがOFF

脚: Pe

MS-37N24D①  
MS-46N24D①

1982~1985      1982~1984      1984~1985      1984~1985



温度設定サーミスタ制御

外電

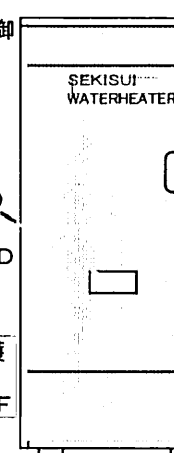
点検窓 (漏電遮断器)

リモコン: 4D  
温度設定  
残湯表示

外電の保護 水なし検知でRyがOFF

脚: Pe

MS-37N2②  
MS-46N2②



温度設定サーミスタ制御

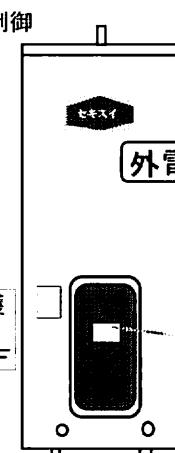
外電

外電の保護 水なし検知でRyがOFF

耐震脚: 鋼板

脚: Pe

MS-37N24D②  
MS-46N24D②  
(4D①の名称変更のみ)



SEKISUI

外電

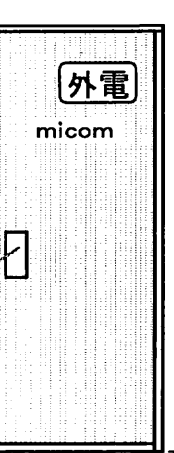
5時間通電

外電の保護 100V切りで ELBがOFF

点検窓 (漏電遮断器)

脚: Pe

MS-30E5⑤



通電制御型  
マイコン型  
リモコン付き

外電

micom

リモコン micom : RBS-M1 : RBS-MT1

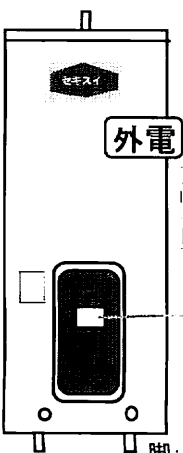
外電の保護 水なし検知でRyがOFF

耐震脚: 鋼板

脚: Pe

RC-37M1  
MS-37M1 RC-46M1.  
MS-46M1 RC-30MT1

1985~1987      1985~1987      1985~1987      1985~1987



外電

外電保護 リレー追加 基本スペックはMS-□①と同じ

外電の保護 100V切りで ELBがOFF

点検窓 (漏電遮断器)

脚: Pe

MS-30E31  
MS-37E31  
MS-46E31  
MS-30E41 (5h用)

マイコン型

M1型の前面板 3分割

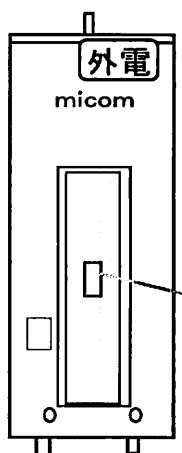
リモコン micom : RBS-M1 : RBS-MT1

外電の保護 水なし検知 11表示

耐震脚: 鋼板

脚: Pe

RC-37M12  
MS-37M12. RC-46M12.  
MS-46M12 RC-30MT12



外電

micom

マイコン型 機能はM1型と同じ丸形

リモコン micom : RBS-M1

点検窓 (漏電遮断器)

外電の保護 水なし検知 11表示

脚: Pe

MS-37M21  
MS-46M21

外装不燃シート

物件専用 屋内専用

マイコン型 機能はM1型と同じ

リモコン micom : RBS-M1

外電の保護 水なし検知 11表示

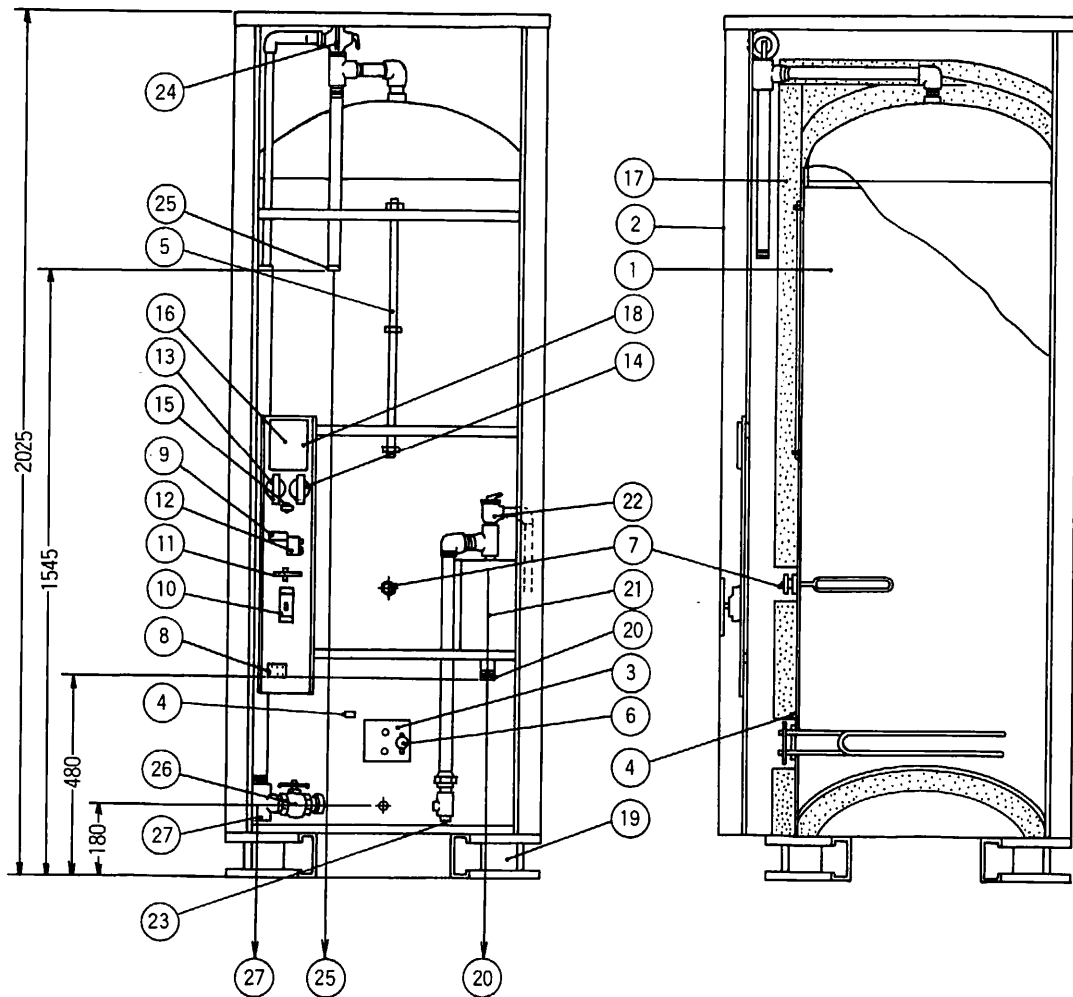
防水パン付き

耐震脚: 溝形鋼

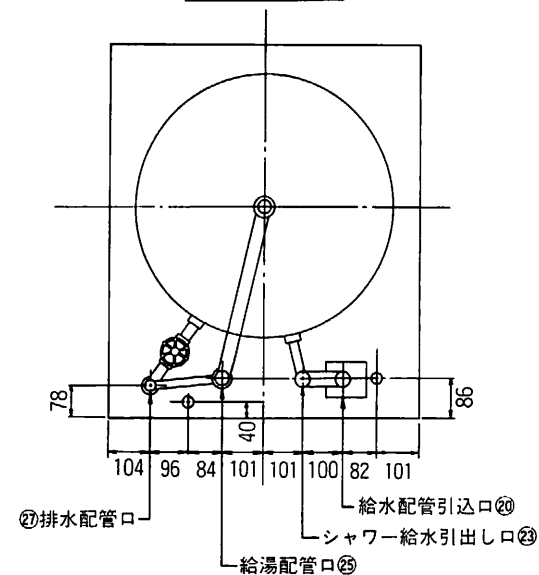
脚: Pe

MS-37M31 MS-37M1D  
MS-46M31 MS-46M1D  
(穴吹工務店) (三井建設)

物件仕様でMS-□Eの末尾 32A~J有り

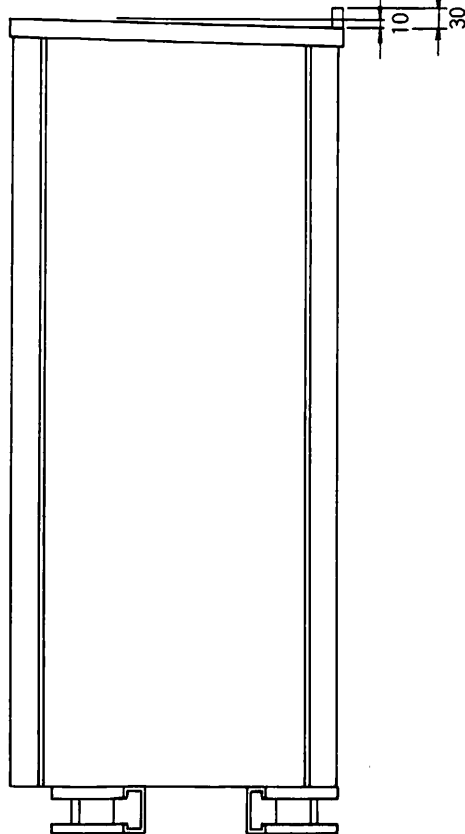
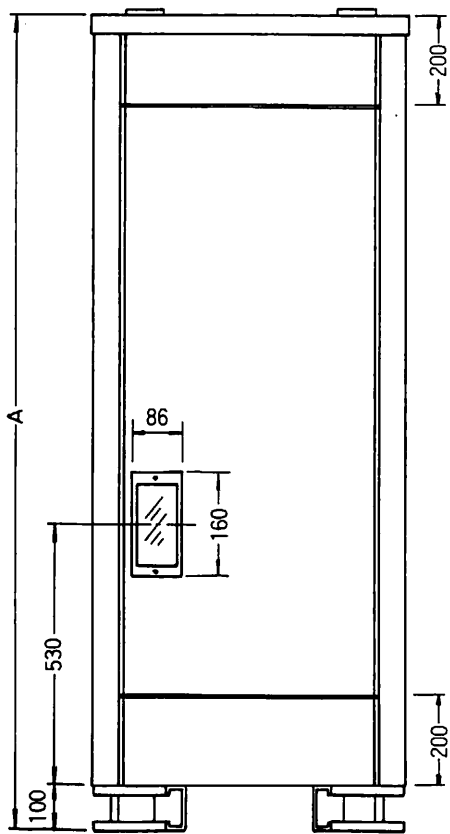
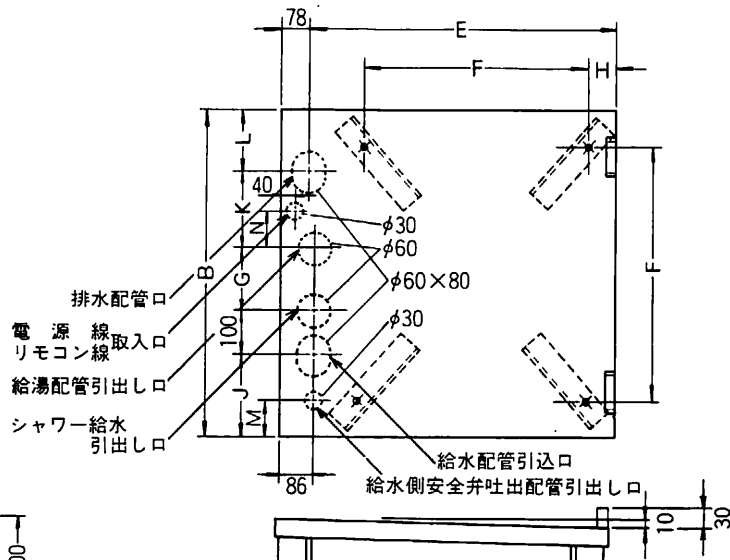
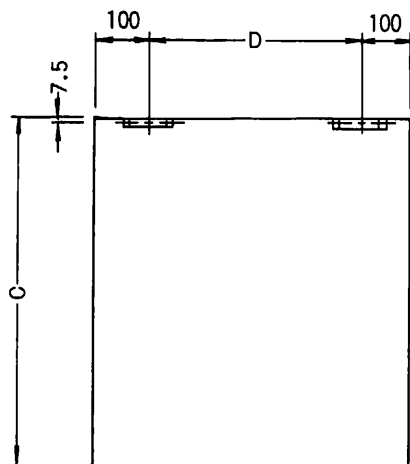


配管平面位置図



27	排水口	1		3/4		
26	排水バルブ	1	青銅鋼物	JIS H-5111	3/4	
25	給湯接続口	1	配管用ステンレス管	JIS G-3459	3/4オス SUS304	
24	給湯側安全弁	1	青銅鋼物	JIS H-5111	3/4×1/2メソケ	
23	シャワー給水口	1			3/4メソ	
22	給水側安全弁	1	青銅鋼物	JIS H-5111	3/4×1/2ディスク型	
21	減圧逆止弁	1	青銅鋼物	JIS H-5111	3/4	
20	給水接続口	1	水道用塩ビライニング鋼管	JWWA K-116	3/4オス	
19	脚	4	軽量形鋼		100×50 12P	
18	リモコン用端子	1				
17	保温材	1	グラスウール			
16	電源ユニット	1	紙フェノールキパン			
15	トランス C	1			200V/9V 0.05A	
14	トランス B	1			100V/200V 0.3A	
13	トランス A	1			100V/18V 0.3A	
12	電磁リレー	1	銀合金 E 種		200V 1P 30A	
11	通電表示ランプ	1			ネオン式	
10	接地しゃ断器	1	銀合金		200V 2P 30A	
9	電源端子	1			AC100V	
8	電源端子	1			AC200V E端子付	
7	防食電極	1	白金・チタン			
6	温度過昇防止器	1	バイメタル			
5	残湯用センサー	1	サーミスタ・ポジスター			
4	制御用センサー	1	サーミスタ		130×2/0℃	
3	発熱体	1	リン酸鉄鋼	JIS H-3603	1φ200V 5.4kW	
2	外蓋	1	カラー鋼板			
1	タンク	1	熱間圧延鋼板	JIS G-3131	t2.3	
品番	品名	材	料	價数	規格	備考

承認図	名称				セキスイ自動電気温水器 RC-46M12	
	三角法	尺 度	単 位	図 番	NHT-CD-85175	
	<b>積水化学工業株式会社</b>					



形名	MS-37M12	MS-46M12
	RC-37M12	RC-46M12
タンク容量 (ℓ)	370	460
発熱体容量 (W)	200V 4.4KW	200V 5.4KW
重量 (kg)	本体	132
	満水時	502
寸法	A	1930
	B	671
	C	776
	D	471
	E	697
	F	572
	G	188
	H	47
	J	142
	K	140
	L	102
M	59	
N	64	

承認 図	名称	セキスイ自動電気温水器 M12角型外形寸法図		
	三角法	尺 寸	単 位	図 番
				NHT-CD-85179
<b>積水化学工業株式会社</b>				