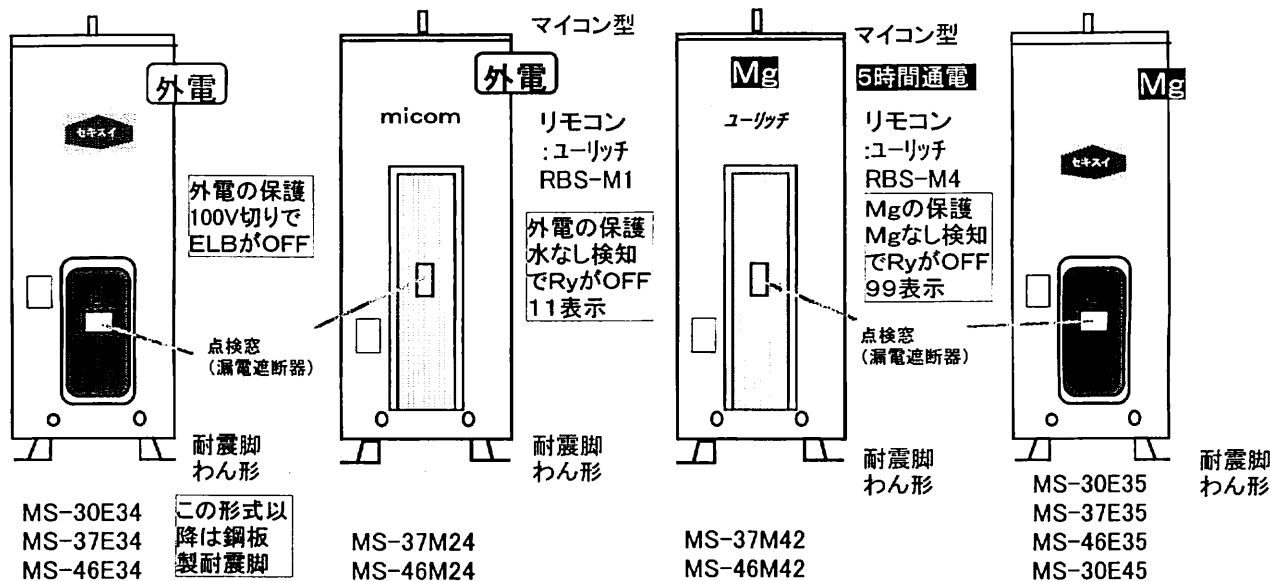
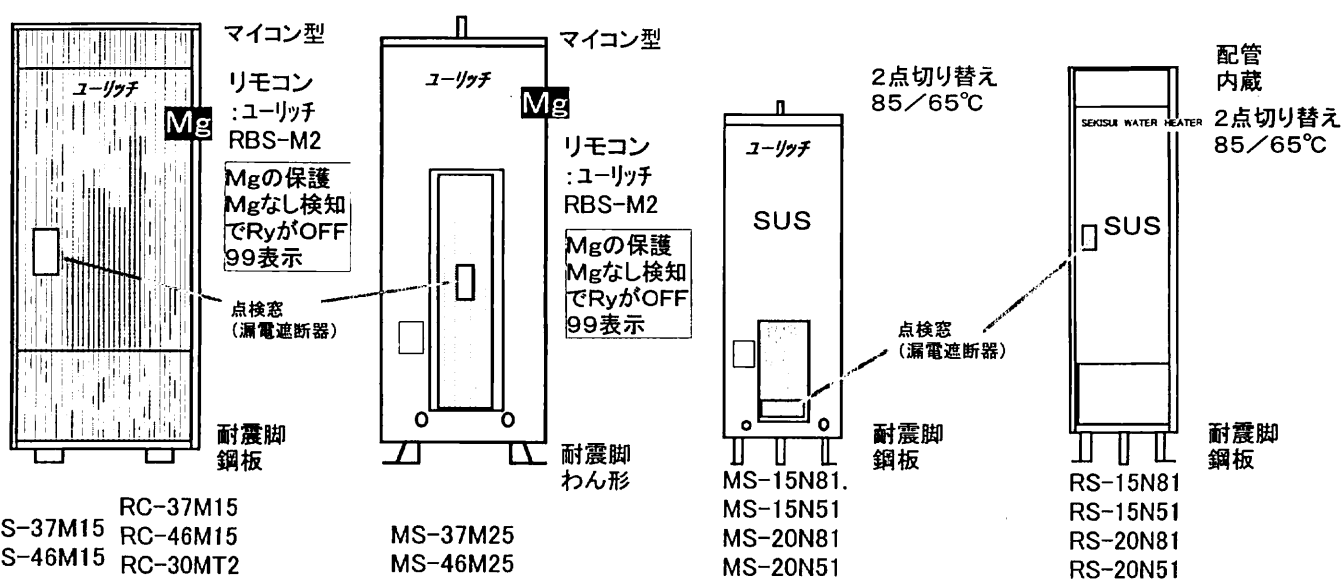


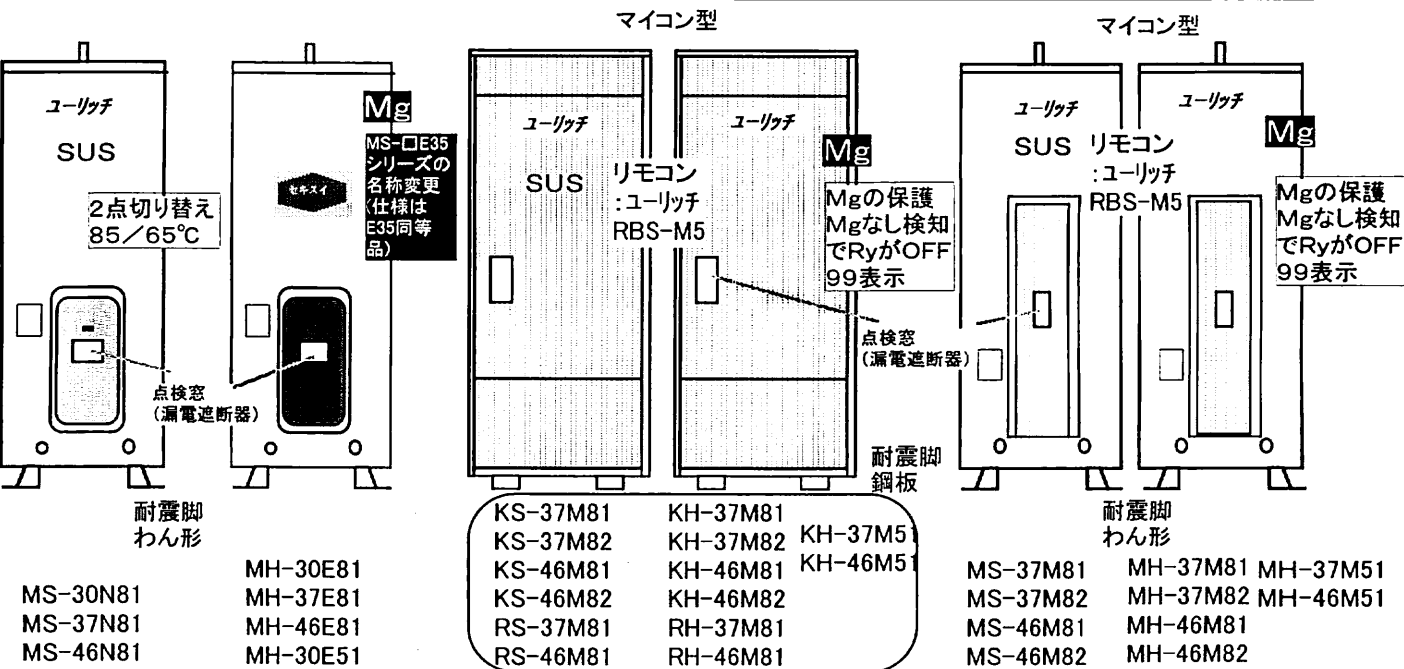
1986~1987 1986~1987 1986~1987 1987~1988



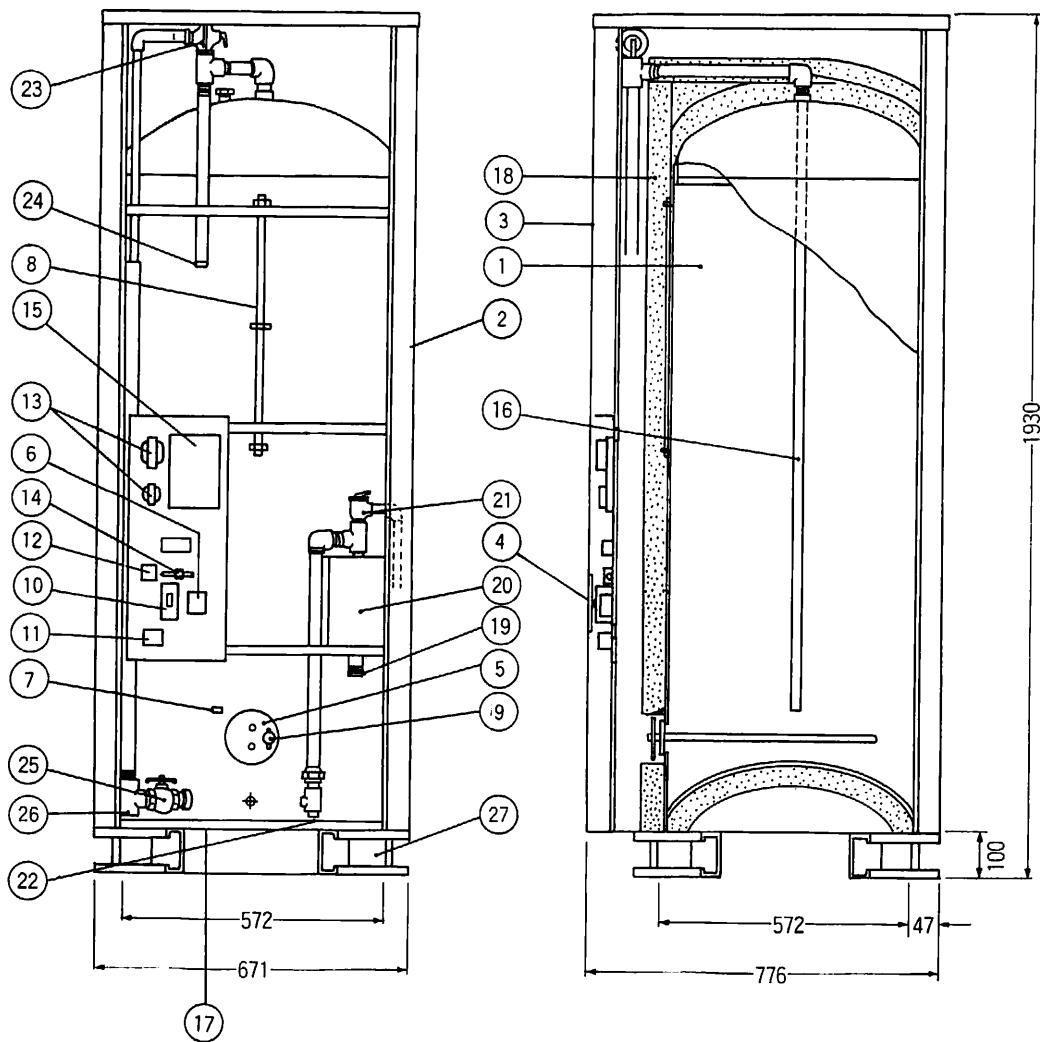
1987~1988 1987~1988 1987~1989 1988~1989



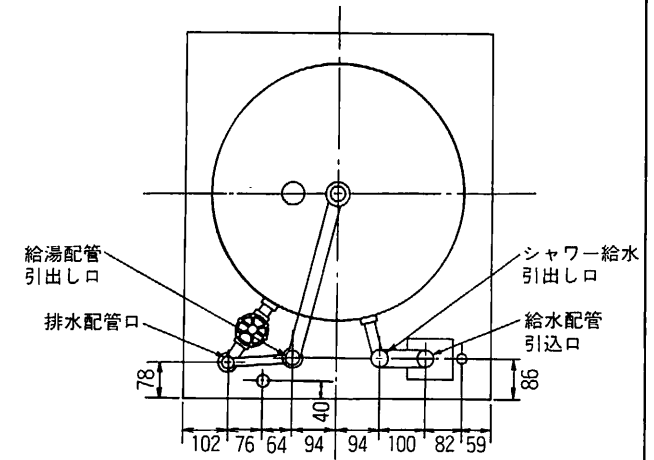
1988~1989 1988~1989 1988~1989



□M(E)81シリーズ以前(初期のMSBシリーズを除く)の温度過昇防止器(105°C設定)はELBでOFFする



配管平面位置図



27	脚	軽量形鋼	4		100×50
26	排水口	亜鉛メッキ鋼管	1		⅜B
25	排水バルブ	青銅鑄物	1	JIS H-5111	⅜B
24	給湯接続口	配管用ステンレス鋼管	1	JIS G-3459	⅜Bオス
23	給湯側安全弁	青銅鑄物	1	JIS H-5111	⅜B×⅜B ダイヤグラム型
22	シャワー給水口	青銅鑄物	1		⅜Bメス
21	給水側安全弁	青銅鑄物	1	JIS H-5111	⅜B×⅜B ダイヤグラム型
20	減圧逆止弁	青銅鑄物	1	JIS H-5111	⅜B
19	給水接続口	青銅鑄物	1	JWWA K-116	⅜Bオス
18	保温材	グラスウール	1		16kg/m ³
17	電源線取入口	ゴム	1		
16	マグネシウム棒		1		AZ-31
15	電源ユニット		1		
14	通電表示ランプ		1		ネオン式
13	電源トランス		2		C=200V/9V E=100V/10V E=100V/8V
12	電源端子台		1		2P AC 100V
11	電源端子台		1		3P 200V 端子H
10	接地しゃ断器		1		15mA/0.1sec
9	温度過昇防止器	バイメタル式	1		
8	残温センサー	サーミスタ・ボジスター	1		
7	制御センサー	サーミスタ	1		
6	電磁リレー		1		200V 1P 30A
5	発熱体	リン脱酸銅	1	JIS H-3603	200V 4.4kw
4	点検窓	プラスチック	1		
3	前カバー	カラー鋼板	1		
2	外装	カラー鋼板	1		カラー鋼板
1	タンク	熱間圧延鋼板	1	JIS G-3131	
品名		材質	個数	規格	備考

承認図	名称	セキスイ自動電気温水器 RH-37M81(82)			
	三角法	尺 度	単位 mm	図 番	MHTCD-87009
	積水化学工業株式会社				