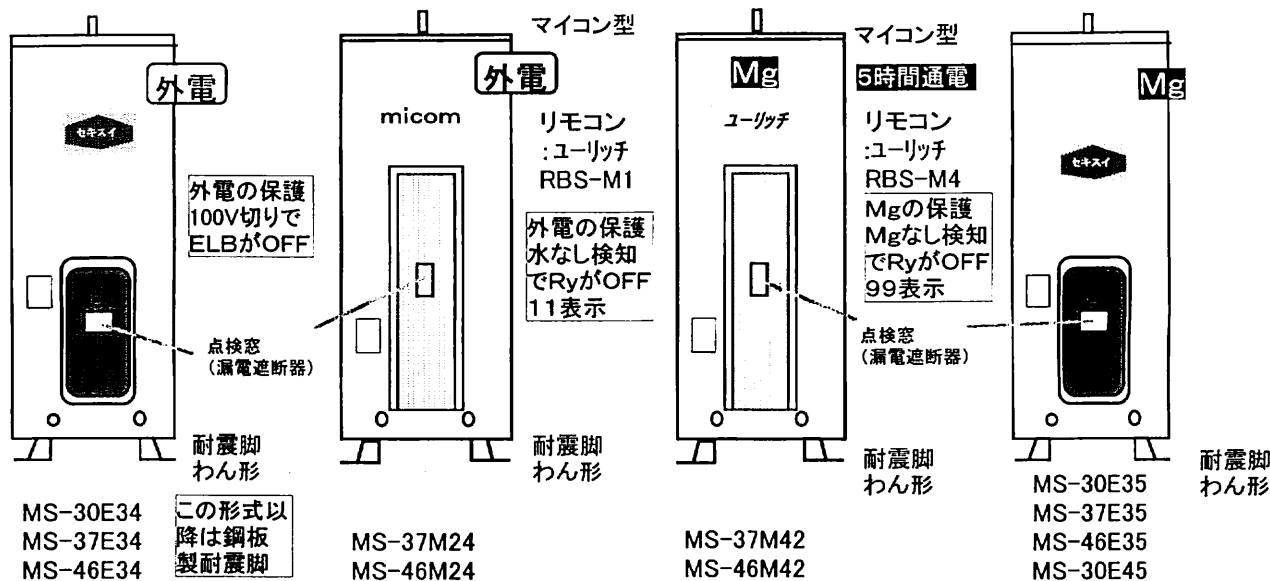


1986~1987

1986~1987

1986~1987

1987~1988

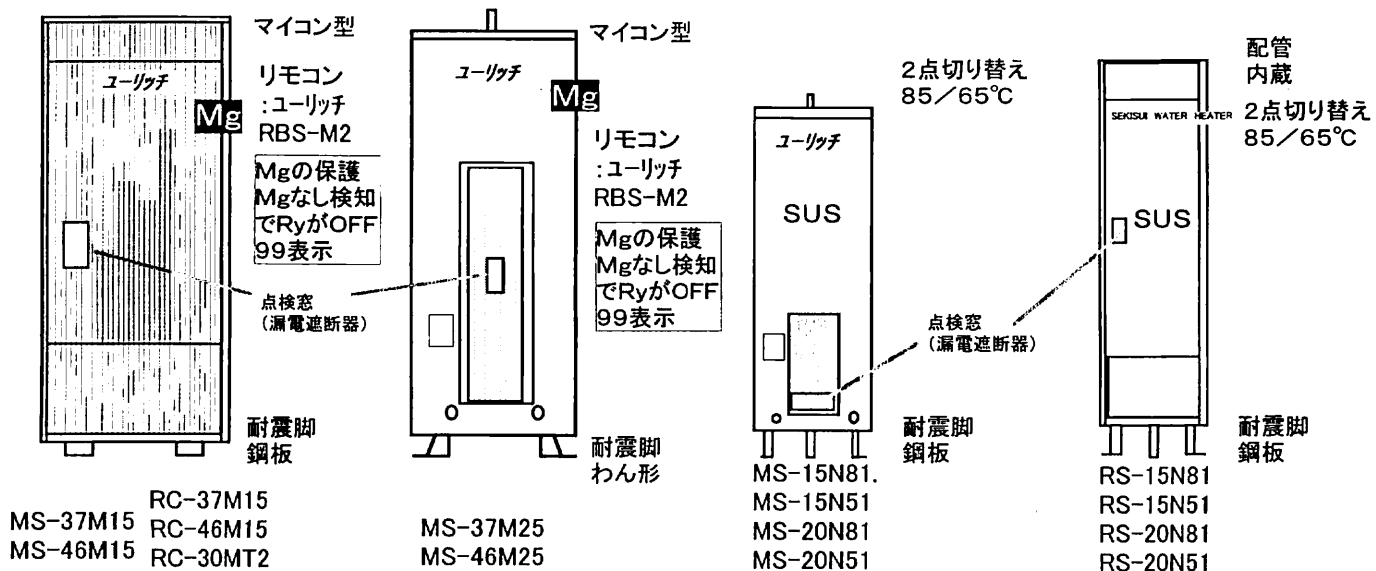


1987~1988

1987~1988

1987~1989

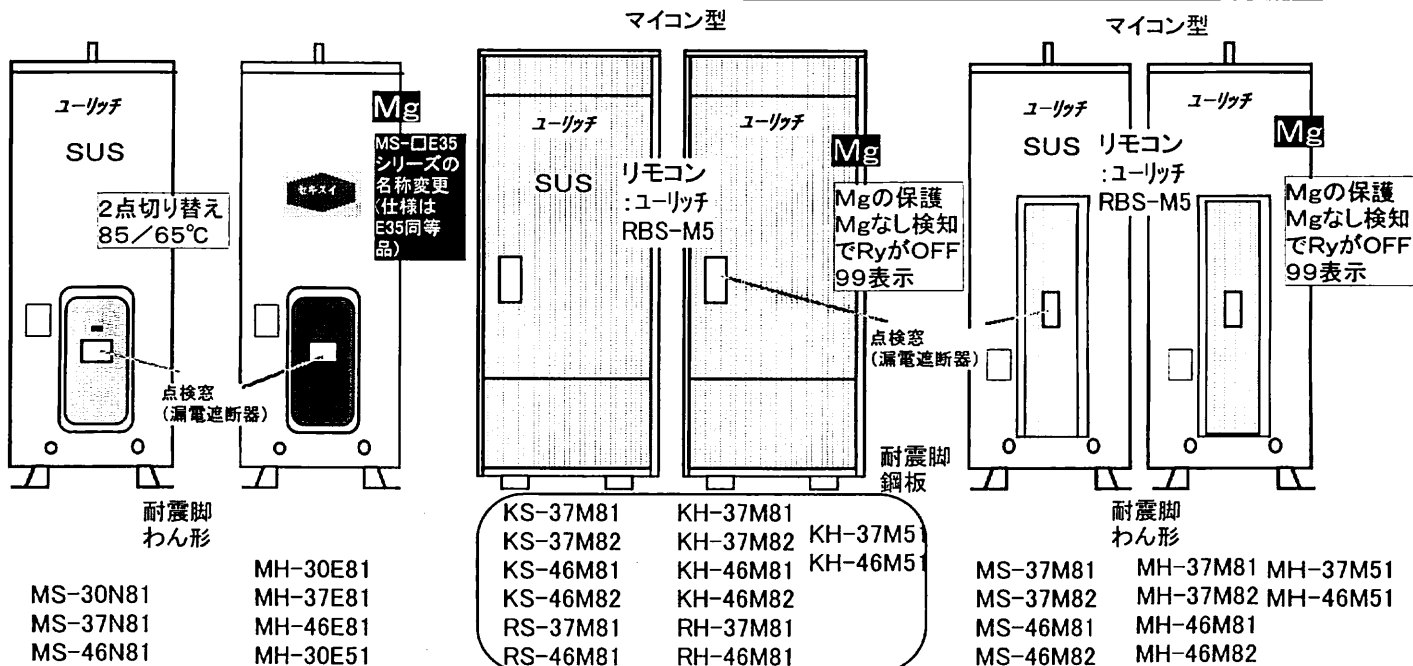
1988~1989



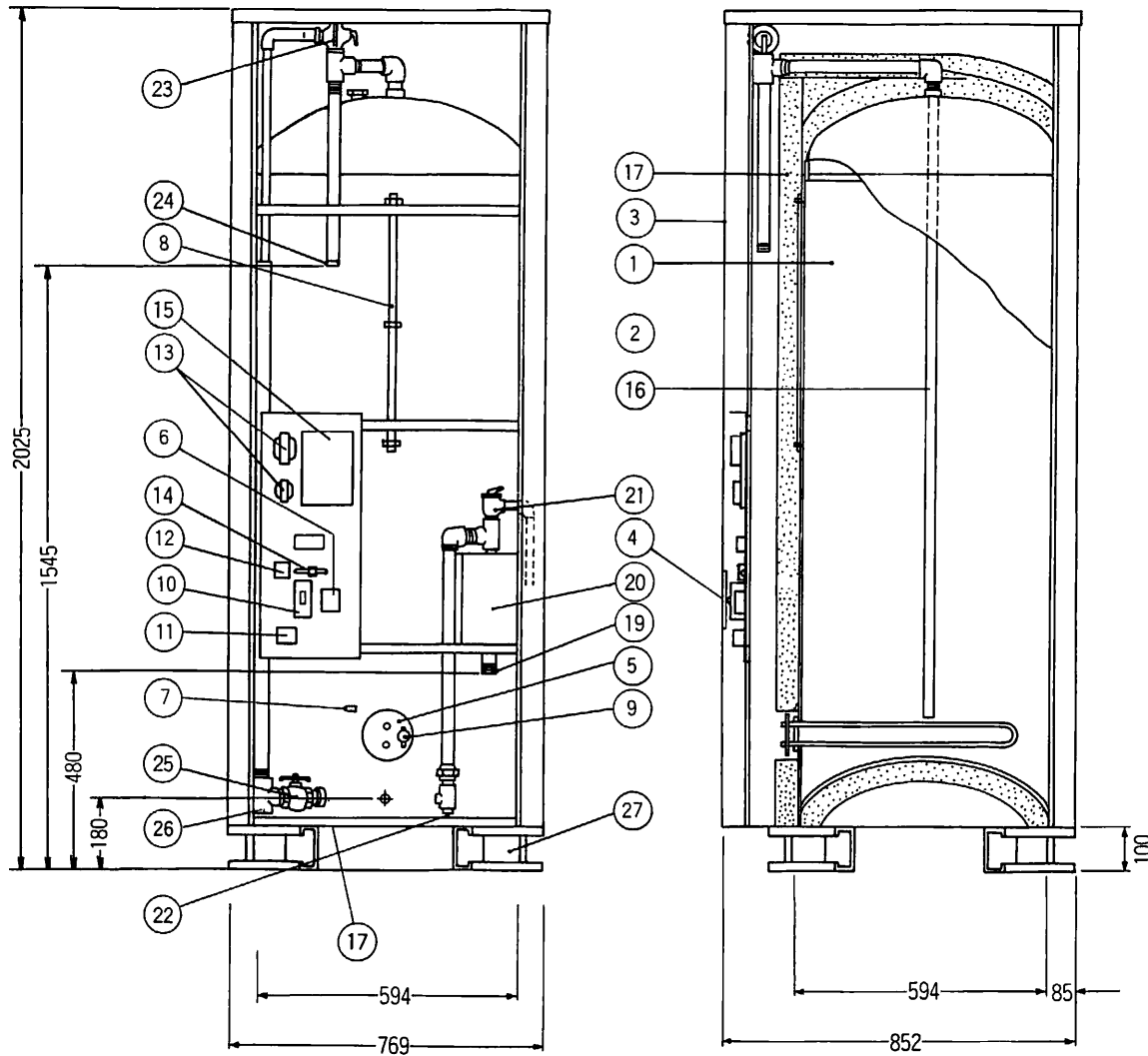
1988~1989

1988~1989

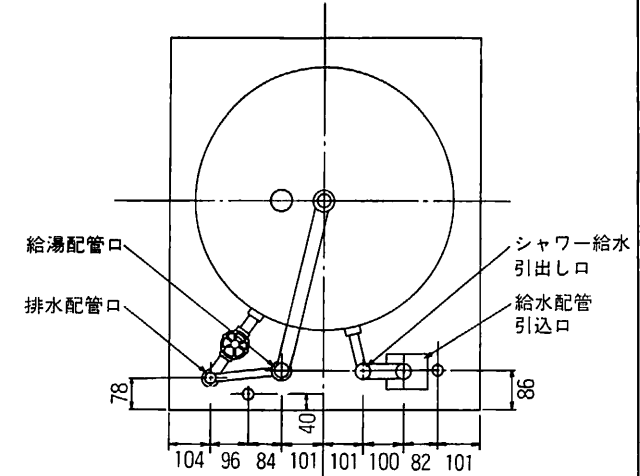
1988~1989



□M(E)81シリーズ以前(初期のMSBシリーズを除く)の温度過昇防止器(105°C設定)はELBでOFFする



配管平面位置図



27	脚	軽量形鋼	4	100×50	
26	排水口	亜鉛メッキ鋼管	1	φB	
25	排水バルブ	青銅鑄物	1	JIS H-5111 φB	
24	給湯接続口	配管用ステンレス鋼管	1	JIS G-3459 φBオス	
23	給湯側安全弁	青銅鑄物	1	JIS H-5111 φB×φBタイプアラム型	
22	シャワー給水口	青銅鑄物	1	φB×メス	
21	給水側安全弁	青銅鑄物	1	JIS H-5111 φB×φBタイプアラム型	
20	減圧逆止弁	青銅鑄物	1	JIS H-5111 φB	
19	給水接続口	青銅鑄物	1	JWWA K-116 φBオス	
18	保温材	グラスウール	1	16kg/m ³	
17	電源線取入口	ゴム	1		
16	マグネシウム棒		1	AZ-31	
15	電源ユニット		1		
14	通電表示ランプ		1	ネオン式	
13	電源トランス		2	C=200V/9V E□100V/10V □100V/8V	
12	電源端子台		1	2P AC 100V	
11	電源端子台		1	3P 200V E端子付	
10	接地しゃ断器		1	15mA/0.1sec	
9	温度過昇防止器	バイメタル式	1		
8	残温センサー	サーミスタ・ポジスタ	1		
7	制御センサー	サーミスタ	1		
6	電磁リレー		1	200V 1P 30A	
5	発熱体	リン酸銅	1	JIS H-3603 200V 5.4kW	
4	点検窓	プラスチック	1		
3	前カバー	カラー鋼板	1		
2	外装	カラー鋼板	1	カラー鋼板	
1	タンク	熱間圧延鋼板	1	JIS G-3131	
品番	品名	材質	個数	規格	備考

承認 図	名称 セキスイ自動電気温水器 RH-46M81(82)				
	三角法	尺 度	単位 mm	国 番	NHTCD-870II
積水化学工業株式会社					