

2003/6~2004/7C社へ      2003/7~2004/7C社へ      2003/12~2004/7C社へ

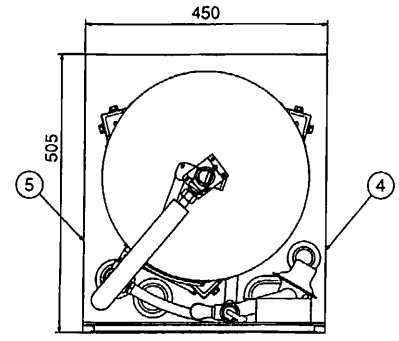
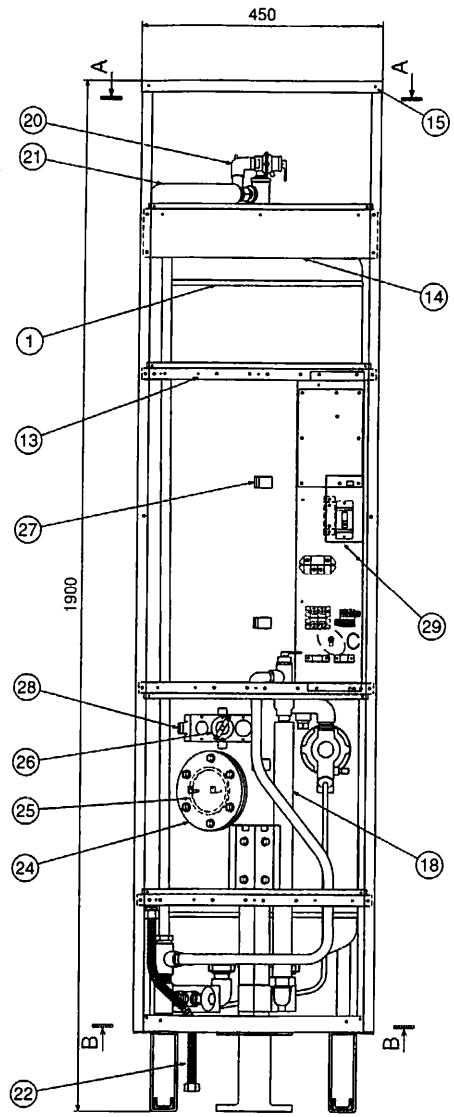
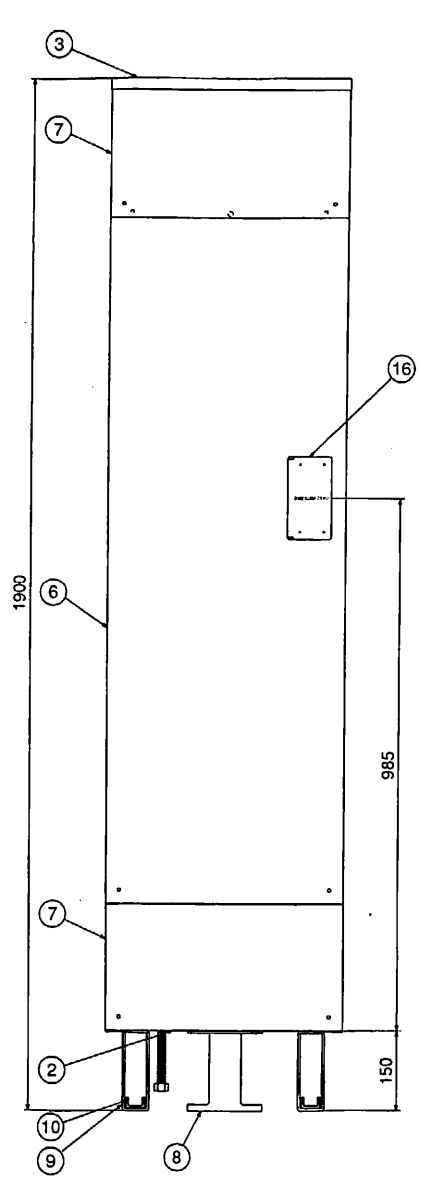
システム型名 <b>CUS-37M2</b>	時間帯対応型	システム型名 <b>CTF-46M1</b>	時間帯対応型	システム型名 <b>CUF-46M1</b>	時間帯対応型
	<b>CO2ヒートポンプ給湯機 (セミオート)</b> 自動湯張り 手動差し湯 高温差し湯		<b>CO2ヒートポンプ給湯機 (フルオート)</b> 床暖システム 自動湯張り 自動足し湯 自動保温		<b>CO2ヒートポンプ給湯機 (フルオート)</b> 自動湯張り 自動足し湯 自動保温
	浴室リモコン CSR-B2 メインリモコン CFR-M3		浴室リモコン CFR-B3 メインリモコン CFR-M3		浴室リモコン CFR-B3H インターホーン付き CFR-BT1 メインリモコン CFR-M3 インターホーン付き CFR-MT1
ヒートポンプ CFH-45M3	貯湯タンク CST-37M2	ヒートポンプ CFH-60M1	貯湯タンク TFT-46M1	ヒートポンプ CFH-60M1	貯湯タンク CFT-46M1

2003~2004/7C社へ      2003~2004/7&2004/7C社へ      2003~2004/7

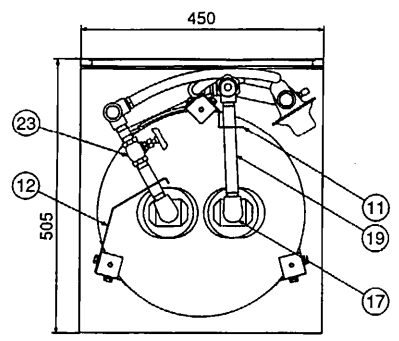
マイコン型	マイコン型	マイコン型
<b>8h通電制御 / 時間帯対応 兼用型</b> 主な変更点 1. 外装 2. 銅ヒーター 3. 基板(M型) ・8hリモコン RBX8-3 ・TOUリモコン RBXT-3	<b>8h通電制御 / 時間帯対応 兼用型</b> 主な変更点 1. 外装 2. 銅ヒーター 3. 基板(M型) 4. 内部配管 (RS型) ・8hリモコン RBX8-3 ・TOUリモコン RBXT-3	<b>8h通電制御 / 時間帯対応 兼用型</b> 主な変更点 1. 外装 2. 銅ヒーター 3. 基板(M型) 4. 内部配管 ・8hリモコン RBX8-3 ・TOUリモコン RBXT-3
MS-30M88K MS-37M88K MS-46M88K	KS-37M88K RS-37M88K KS-46M88K RS-46M88K KS-55M88K RS-55M88K	RS-15M88K RS-20M88K RS-22M88K

2003~2004/7C社へ      2003~2004/7      2003~2004/7

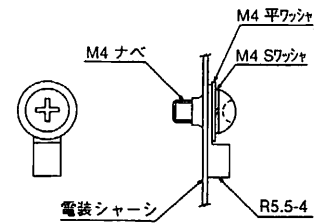
2点切替 85/65°C	2点切替 85/65°C	2点切替 85/65°C
<b>2点切替 85/65°C</b> 主な変更点 1. 外装 2. 銅ヒーター	<b>2点切替 85/65°C</b> 主な変更点 1. 外装 2. 銅ヒーター 3. 内部配管	<b>2点切替 85/65°C</b> 主な変更点 1. 外装 2. 銅ヒーター 3. 内部配管
MS-30S87K MS-37S87K MS-46S87K	KS-37S87K KS-46S87K	RS-15S87K RS-20S87K RS-22S87K



A-A断面図



B-B断面図



C部(アース部)詳細

29	電装シャーン組品				
	電装シャーン	1	SPG t1.0		
	基板	1			
	漏電遮断器	1			200V 30A 15mA
	ELBカバー	1	カラー鋼板 t0.5		
	ELBカバー受け	1	SPG t0.6		
	パワーリレー	1			
	電源端子台	1			
	リモコン端子台	1			
28	制御センサー	1			R=17.73kΩ
27	残湯センサー	1			R=17.73kΩ
26	過昇防止器	1			97℃
25	ヒーターバッキン	1	シリコンゴム		
24	銅ヒーター 2.1kW C	1	C1220T		200V 2.1kW
23	排水管セット				
	ニップル 1/2B	1	SUS304		
	ニップル 3/4B	1	SGP		
	ニップル 1/2B	1	SGP		
	異径チーズ 3/4X1/2	1	SGP		
	ホースニップル 3/4B	1	C3604BD		
	ホースニップル 1/2B	1	C3604BD		
	止水栓	1	CAC406		
22	フレキホース 400L	1	C1220T		
21	給湯管セット 2				
	銅管	1	C1220T		
	フレキシニップル 1/2B	1	C3604BD		
20	給湯管セット 1				
	径違いチーズ 3/4X1/2	1	CAC406		
	フレキシニップル 1/2B	1	C3604BD		
	ホースニップルエルボ	1	CAC406		
	逃し弁(95kPa)	1	CAC406		
	逃し弁ゴムホース	1	EPT		
19	給水管セット 2				
	ユニオンエルボ 1/2B	1	SUS304		
	ニップル 1/2B	1	CAC406		
18	給水管セット 1				
	減圧弁(80kPa)	1	CAC406		
	ニップル 3/4B	1	SUS304		
	プラグ 1/2B	1	CAC406		
	給水管(銅管)	1	C1220T		
	M型継手	1	CAC406		
	給水逃し弁(120kPa)	1	CAC406		
	ストリートエルボ 1/2B	1	SGP		
	ホースニップル 1/2Xφ13	1	C3604BD		
	排水ホース	1	EPT φ12Xφ16		
17	径違いストリートエルボ	2	CAC406		
16	点検窓	1	AAS		
15	上棧	1	SPG t1.0		
14	補強ステー	1	SPG t1.0		
13	ステー	3	SPG t1.0		
12	配管固定板 II	1	SPG t1.6		
11	配管固定板 I	1	SPG t1.6		
10	Z金具	2	SPG t4.5		
9	耐震脚 2	2	ペンタイトB t4.5		
8	耐震脚 1	1	ペンタイトB t4.5		
7	前面板(上)(下)	2	カラー鋼板 t0.5		
6	前面板(中)	1	カラー鋼板 t0.5		
5	側面(左)	1	カラー鋼板 t0.5		
4	側面(右)	1	カラー鋼板 t0.5		
3	天板	1	カラー鋼板 t0.5		
2	底板	1	ペンタイトB t1.0		
1	缶体 150L	1	SUS444 t0.8		

構造図		名称		セキスイ電気温水器 RS-15M88K	
三角法	尺 度	単 位	mm	図 番	NHTCD-03029
<b>積水化学工業株式会社</b>					