

1986~1987      1986~1987      1986~1987      1987~1988

**1986~1987 (外電)**  
 外電の保護  
100V切りで  
ELBがOFF  
点検窓  
(漏電遮断器)  
耐震脚  
わん形  
MS-30E34  
MS-37E34  
MS-46E34  
この形式以  
降は鋼板  
製耐震脚

**1986~1987 (micom)**  
 マイコン型  
リモコン  
:ユーリッチ  
RBS-M1  
外電の保護  
水なし検知  
でRyがOFF  
11表示  
点検窓  
(漏電遮断器)  
耐震脚  
わん形  
MS-37M24  
MS-46M24

**1986~1987 (Mg ユーリッチ)**  
 マイコン型  
5時間通電  
リモコン  
:ユーリッチ  
RBS-M4  
Mgの保護  
Mgなし検知  
でRyがOFF  
99表示  
点検窓  
(漏電遮断器)  
耐震脚  
わん形  
MS-37M42  
MS-46M42

**1987~1988 (Mg)**  
 マイコン型  
リモコン  
:ユーリッチ  
RBS-M4  
Mgの保護  
Mgなし検知  
でRyがOFF  
99表示  
点検窓  
(漏電遮断器)  
耐震脚  
わん形  
MS-30E35  
MS-37E35  
MS-46E35  
MS-30E45

1987~1988      1987~1988      1987~1989      1988~1989

**1987~1988 (Mg ユーリッチ)**  
 マイコン型  
リモコン  
:ユーリッチ  
RBS-M2  
Mgの保護  
Mgなし検知  
でRyがOFF  
99表示  
点検窓  
(漏電遮断器)  
耐震脚  
鋼板  
RC-37M15  
MS-37M15  
MS-46M15

**1987~1988 (Mg ユーリッチ)**  
 マイコン型  
リモコン  
:ユーリッチ  
RBS-M2  
Mgの保護  
Mgなし検知  
でRyがOFF  
99表示  
点検窓  
(漏電遮断器)  
耐震脚  
わん形  
RC-46M15  
RC-30MT2  
MS-37M25  
MS-46M25

**1987~1989 (SUS ユーリッチ)**  
 マイコン型  
2点切り替え  
85/65°C  
点検窓  
(漏電遮断器)  
耐震脚  
鋼板  
MS-15N81.  
MS-15N51  
MS-20N81  
MS-20N51

**1988~1989 (SUS)**  
 マイコン型  
配管  
内蔵  
2点切り替え  
85/65°C  
点検窓  
(漏電遮断器)  
耐震脚  
鋼板  
RS-15N81  
RS-15N51  
RS-20N81  
RS-20N51

1988~1989      1988~1989      1988~1989

**1988~1989 (SUS ユーリッチ)**  
 マイコン型  
2点切り替え  
85/65°C  
点検窓  
(漏電遮断器)  
耐震脚  
わん形  
MS-30N81  
MS-37N81  
MS-46N81

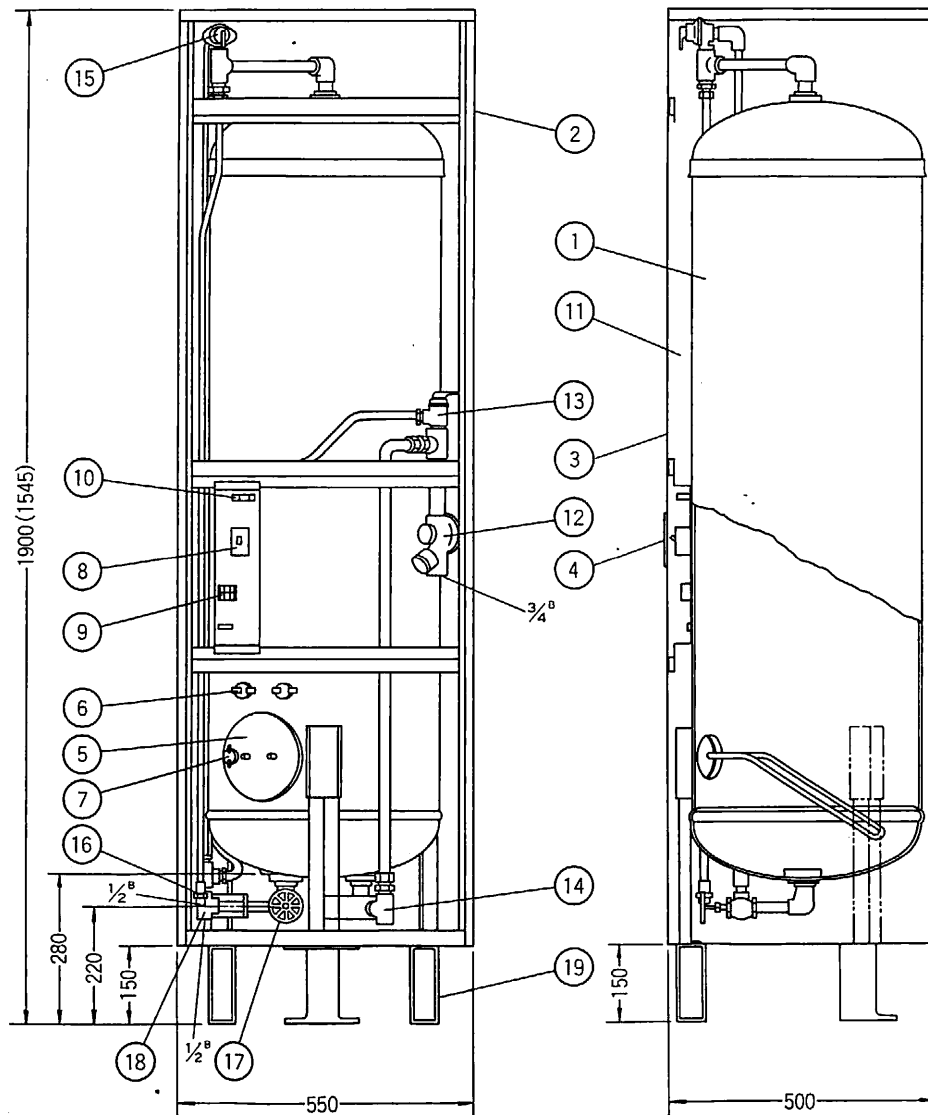
**1988~1989 (Mg)**  
 マイコン型  
MS-□E35  
シリーズの  
名称変更  
(仕様は  
E35同等品)  
点検窓  
(漏電遮断器)  
耐震脚  
わん形  
MH-30E81  
MH-37E81  
MH-46E81  
MH-30E51

**1988~1989 (SUS ユーリッチ)**  
 マイコン型  
リモコン  
:ユーリッチ  
RBS-M5  
Mgの保護  
Mgなし検知  
でRyがOFF  
99表示  
点検窓  
(漏電遮断器)  
耐震脚  
鋼板  
KS-37M81  
KS-37M82  
KS-46M81  
KS-46M82  
RS-37M81  
RS-46M81

**1988~1989 (SUS ユーリッチ)**  
 マイコン型  
リモコン  
:ユーリッチ  
RBS-M5  
Mgの保護  
Mgなし検知  
でRyがOFF  
99表示  
点検窓  
(漏電遮断器)  
耐震脚  
わん形  
KH-37M81  
KH-37M82  
KH-46M81  
KH-46M82  
RH-37M81  
RH-46M81

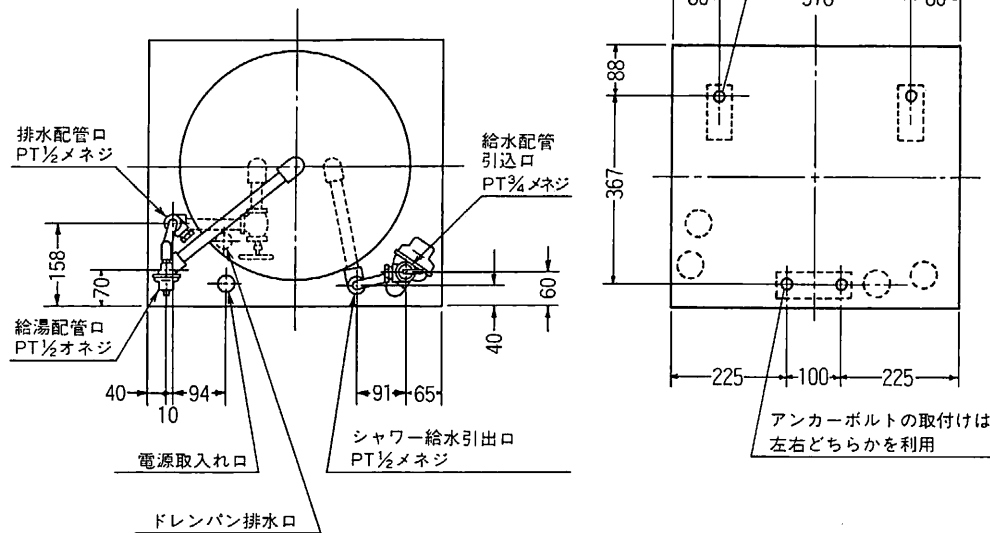
**1988~1989 (SUS ユーリッチ)**  
 マイコン型  
リモコン  
:ユーリッチ  
RBS-M5  
Mgの保護  
Mgなし検知  
でRyがOFF  
99表示  
点検窓  
(漏電遮断器)  
耐震脚  
わん形  
MS-37M81  
MS-37M82  
MS-46M81  
MS-46M82  
MH-37M81  
MH-37M82  
MH-46M81  
MH-46M82

□M(E)81シリーズ以前(初期のMSBシリーズを除く)の温度過昇防止器(105°C設定)はELBでOFFする



( )内ノ寸法ハ RS-15N81・5Iヲ示ス

配管平面位置図



19	脚	一般構造用圧延鋼板	3		
18	排水口		1		1/2B
17	排水バルブ	青銅鑄物	1	JIS H-5111	1/2B
16	給湯接続管	建築配管用銅管 M	1	JIS H-3300	1/2B
15	給湯側安全弁	青銅鑄物	1	JIS H-5111	3/4B, 1/2Bダイヤフラム
14	シャワー給水口		1		1/2B
13	給水側安全弁	青銅鑄物	1	JIS H-5111	3/4B, 1/2Bディスク
12	減圧逆止弁	青銅鑄物	1	JIS H-5111	3/4B
11	保温材	グラスウール	1		16kg/m <sup>3</sup> , 50t
10	温度切替スイッチ		1		
9	電源端子台		1		3P, 200V, E端子付
8	接地遮断器		1		30A, 15mA/0.1sec
7	温度過昇防止器	バイメタル式	1		105°C
6	温度調節器	バイメタル式	2		85°C, 65°C
5	発熱体	ステンレス鋼板, 鋼管	1	JIS G-4304	φ12φ 2.4mm (2.0mm), φ12φ 2.4mm (3.4mm)
4	点検窓	プラスチック	1		
3	前カバー	カラー鋼板	3		
2	外装	カラー鋼板	1		
1	タンク	ステンレス鋼	1	JIS G-4305	
品番	品名	材料	個数	規格	備考

承認図

名称 セキスイ自動電気温水器  
RS-20N81・5I (RS-15N81・5I)

三角法 尺 単位 mm 寸法 NHT-CD-8814I

積水化学工業株式会社