

1989~1994	1989~1994	1989~1994	1989~04/7	1989~1992
-----------	-----------	-----------	-----------	-----------

Nシリーズの名称変更のみ仕様はNと同等

ユーリッチ 2点切替 85/65°C
SUS
点検窓 (漏電遮断器)
钢板製耐震脚

マイコン型
ユーリッチ
SUS
リモコン
ユーリッチ : RBS-M6
点検窓 (漏電遮断器)
钢板製耐震脚

マイコン型
ユーリッチ
SUS
リモコン
ユーリッチ : RBS-M6
点検窓 (漏電遮断器)
钢板製耐震脚

2点切替 85/65°C
SUS
点検窓 (漏電遮断器)
钢板製耐震脚

MS-30S84	MS-37M84	リモコン無し専用	RS-37M84	リモコン無し専用	MS-15S84.	RS-15S84 RS-15S54 RS-20S84 RS-20S54
MS-37S84	MS-46M84	MS-37M85	RS-46M84	KS-37M85	MS-15S54	
MS-46S84		MS-46M85	KS-37M84	KS-46M85	MS-20S84	
			KS-46M84		MS-20S54	

M(S)84シリーズ以降の温度過昇防止器(97°C設定)はヒーター回路直切りする

★このページ以降の脚は全て钢板の製耐震脚

1990~1994	1990~1994	1990~1994	1990~1998
-----------	-----------	-----------	-----------

時間帯対応型 時間帯対応型 550%の追加 自動給湯型

ユーリッチ
リモコン
SUS ユーリッチ
TS1型専用
点検窓 (漏電遮断器)

ユーリッチ
SUS
リモコン
ユーリッチ : RBS-M6
点検窓 (漏電遮断器)

550%の追加
ユーリッチ
SUS
リモコン
ユーリッチ : RBS-M6
点検窓 (漏電遮断器)

2タンク
SUS
リモコン
ユーリッチ :メインAS53
7口AS53

KS型は減圧弁逃がし弁無し

MS-37TS1K	RS-37TS1K	KS-55M84K	1993~1994	AS-53M81K
MS-46TS1K	RS-46TS1K	KS-55M84AK	RS-55M84K	AS-53TS1K(時間帯別対応)
	KS-37TS1K	KS-55M85K	RS-55M84AK	
	KS-46TS1K	KS-55M85AK		主にハウス(コモンシティ・星田)物件

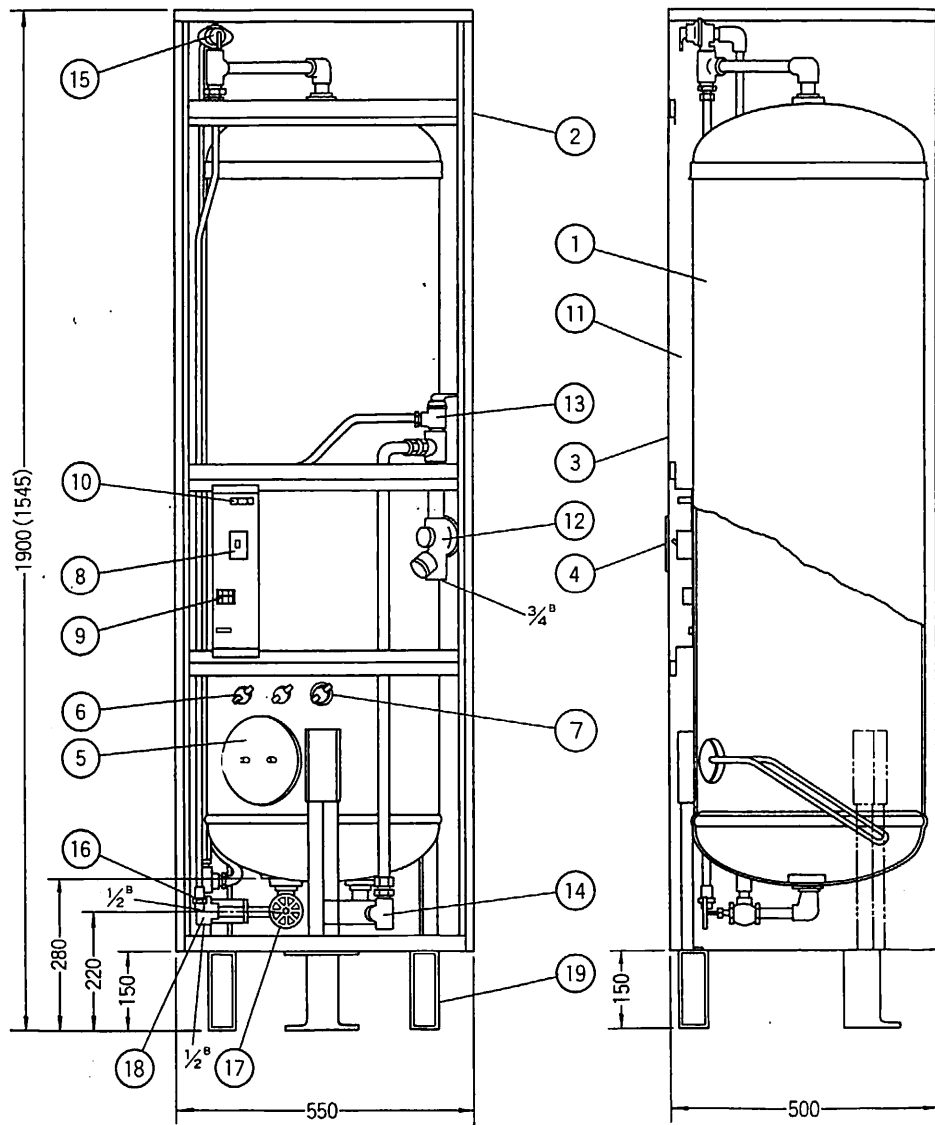
1991~1994	1992~1998
-----------	-----------

配管内蔵型 2タンク

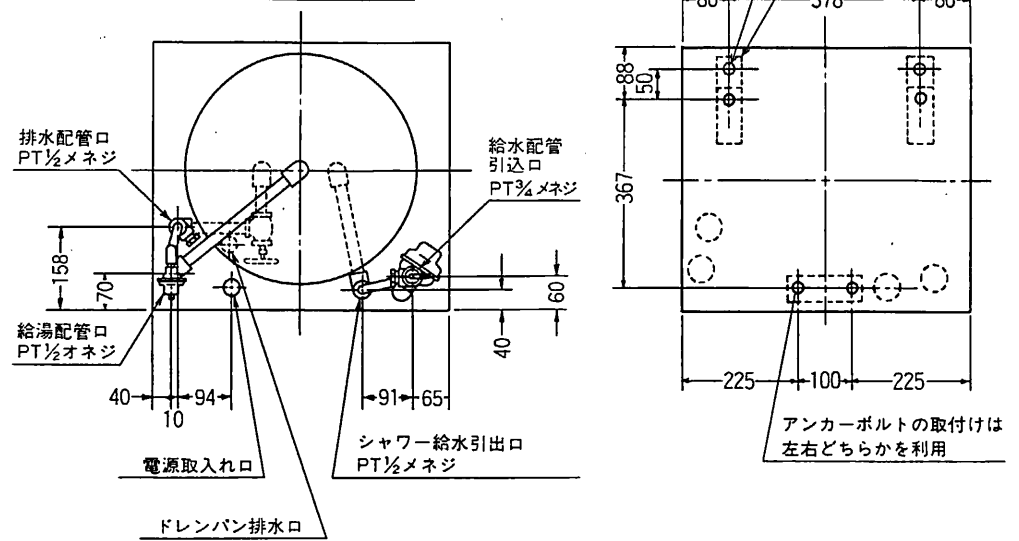
リモコン
ユーリッチ
TS1型専用
点検窓 (漏電遮断器)

2点切替 85/65°C
SUS
点検窓 (漏電遮断器)
KS型は減圧弁逃がし弁無し

RS-53M81	RS-15S86(-P)	KS-15S86
主にハウス(六甲アイランド)物件	RS-15S56	KS-15S56
	RS-20S86(-P)	KS-20S86
	RS-20S56	KS-20S56
	RS-22S86(-P)	



配管平面位置図



19	脚	一般構造用圧延鋼板	3		
18	排水口		1		1/2B
17	排水バルブ	青銅鋼物	1	JIS H-5111	1/2B
16	給湯接続管	建築配管用銅管 M	1	JIS H-3300	1/2B
15	給湯側安全弁	青銅鋼物	1	JIS H-5111	3/4B, 1/2Bダイヤフラム
14	シャワー給水口		1		1/2B
13	給水側安全弁	青銅鋼物	1	JIS H-5111	3/4B, 1/2Bディスク
12	減圧逆止弁	青銅鋼物	1	JIS H-5111	3/4B
11	保温材	グラスウール	1		16kg/m ³ , 50t
10	温度切替スイッチ		1		
9	電源端子台		1		3P, 200V, E端子付
8	接地遮断器		1		30A, 15mA/0.1sec
7	温度過昇防止器	バイメタル式	1		97°C ± 3°C
6	温度調節器	バイメタル式	2		85°C, 65°C ± 5°C
5	発熱体	ステンレス鋼板、銅管	1	JIS G-4304	φ43×2.4mm(2.0mm) 5φ21.4mm(1.5mm)
4	点検窓	プラスチック	1		
3	前カバー	カラー鋼板	3		
2	外装	カラー鋼板	1		
1	タンク	ステンレス鋼	1	JIS G-4305	
品番	品名	材	個数	規格	備考

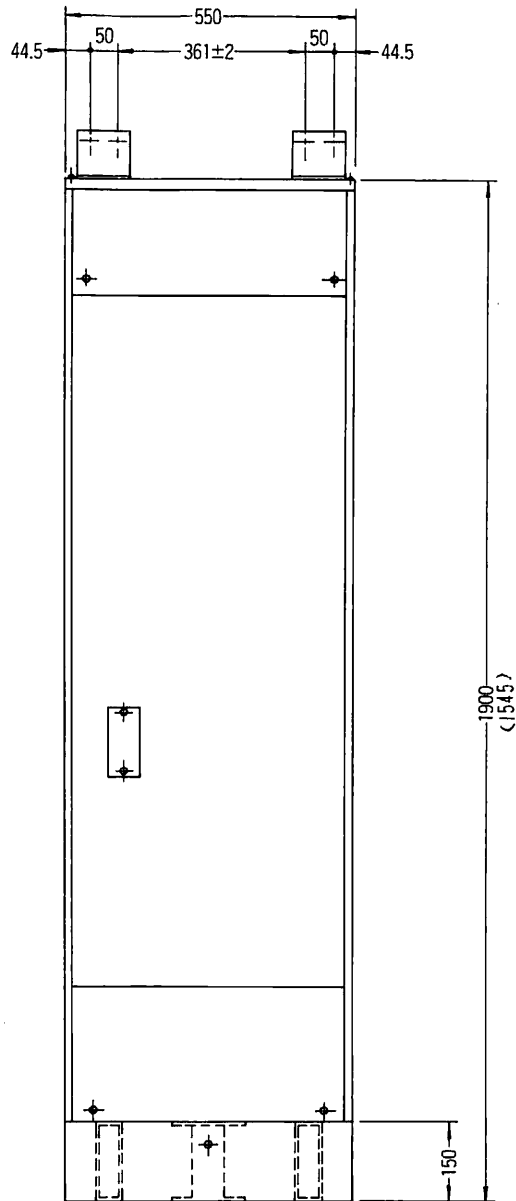
承認図

名称 セキスイ自動電気温水器
RS-20S84・54(RS-15S84・54)

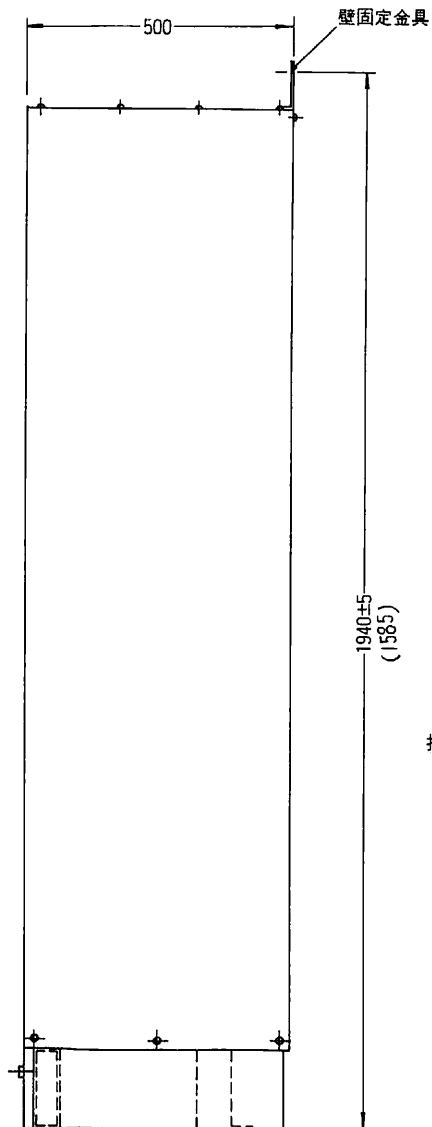
三角法 尺 度 単位 mm 団 番 NHT-CD-89202

積水化学工業株式会社

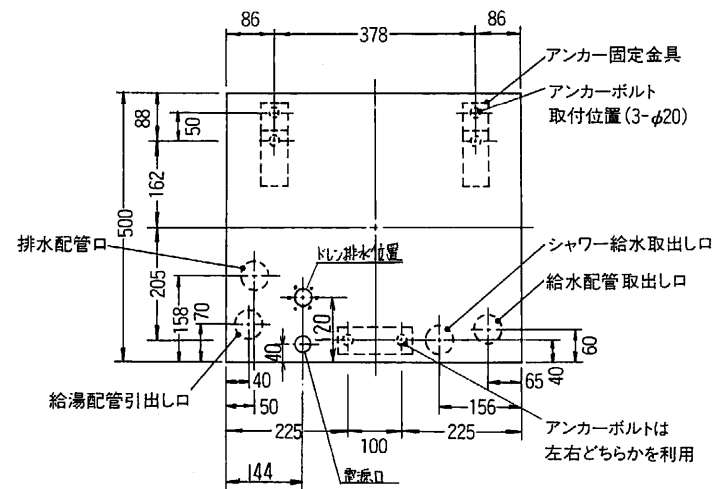
()内ノ寸法ハ RS-15S84・54ヲ示ス



正面 →



ドレンパン詳細図



() 寸法 150L 7系ス

承認 図	名称				セキスイ自動電気温水器 外形寸法図(RS型)
	三角法	尺 度	単 位	図 番	mm NHTCD-9108
積水化学工業株式会社					

項目		型式	MS-15S84(54)	MS-20S84(54)	RS-15S84(54)	RS-20S84(54)
電 源 (V)		単相 200				
消 費 電 力 (Kw)		2.0(3.4)	2.4(4.4)	2.0(3.4)	2.4(4.4)	
貯 湯 量 (ℓ)		150	200	150	200	
外形寸法(高さ×巾×奥行)(mm)		1415×φ530	1760×φ530	1545×550×500	1900×550×500	
製 品 重 量 (Kg) (カッコ内は満水時重量)		34(184)	41(241)	48(198)	55(255)	
給 水 方 式		水道直結(下部給水押上げ)				
最 高 使 用 水 頭 圧 (m)		10				
沸 上 が り 時 間 85℃ (H)		8(5)			8(5)	
有 効 出 湯 量(50℃以上)(ℓ)		150	200	150	200	
材 質	タ ン ク	ステンレス鋼				
	発熱体(シーズヒーター)	ステンレス鋼				
	断 熱 材	グラスウール t:50mm 16Kg/m ³				
	外 装	カラー鋼板(外装 クリーム 前カバー ブルー)			カラー鋼板 (アイボリー)	
	給 水 管	配管用ステンレス鋼管 PT $\frac{3}{4}$ オネジ			BC6 PT $\frac{3}{4}$ メネジ	
	給 湯 管	配管用ステンレス鋼管 PT $\frac{3}{4}$ オネジ			銅管 PT $\frac{1}{2}$ オネジ	
	排 水 管	配管用ステンレス鋼管 PT $\frac{3}{4}$ オネジ			SGP PT $\frac{1}{2}$ メネジ	
安 全 装 置 品	温 度 調 節 器	バイメタル式 85℃・65℃±5℃ 切り替え				
	過 昇 防 止 器	バイメタル式 97℃±3℃				
	接 地 遮 断 器	電流動作型 15mA・0.1sec				
電 気 用 品 型 式 認 可 番 号		▽81-13338				
日 水 協 型 式 登 録		A-3591	A-3590	A-3970	A-3979	