

1989~1994      1989~1994      1989~1994      1989~04/7      1989~1992

ユーリッチ  
2点切替  
85/65°C

点検窓  
(漏電遮断器)

鋼板製  
耐震脚

MS-30S84  
MS-37S84  
MS-46S84

ユーリッチ

リモコン  
ユーリッチ  
:RBS-M6

鋼板製  
耐震脚

MS-37M84  
MS-46M84  
**リモコン無し専用**  
MS-37M85  
MS-46M85

ユーリッチ

リモコン  
ユーリッチ  
:RBS-M6

点検窓  
(漏電遮断器)

鋼板製  
耐震脚

RS-37M84  
RS-46M84  
KS-37M84  
KS-46M84

Nシリーズの名称変更のみ仕様はNと同等

2点切替  
85/65°C

ユーリッチ

SUS

点検窓  
(漏電遮断器)

鋼板製  
耐震脚

MS-15S84.  
MS-15S54  
MS-20S84  
MS-20S54

2点切替  
85/65°C

SEKISUI WATER HEATER

SUS

点検窓  
(漏電遮断器)

鋼板製  
耐震脚

RS-15S84  
RS-15S54  
RS-20S84  
RS-20S54

M(S)84シリーズ以降の温度過昇防止器(97°C設定)はヒーター回路直切りする

★このページ以降の脚は全て鋼板の製耐震脚

1990~1994      1990~1994      1990~1994      1990~1998

**時間帯対応型**

ユーリッチ

SUS

リモコン  
ユーリッチ  
TS1型専用

点検窓  
(漏電遮断器)

MS-37TS1K  
MS-46TS1K

**時間帯対応型**

ユーリッチ

SUS

リモコン  
ユーリッチ  
TS1型専用

点検窓  
(漏電遮断器)

RS-37TS1K  
RS-46TS1K  
KS-37TS1K  
KS-46TS1K

**550%の追加**

ユーリッチ

SUS

リモコン  
ユーリッチ  
:RBS-M6

点検窓  
(漏電遮断器)

KS型は  
減圧弁  
逃がし弁  
無し

KS-55M84K  
KS-55M84AK  
KS-55M85K  
KS-55M85AK

**自動給湯型**

2タンク

SUS

リモコン  
ユーリッチ  
:メインAS53  
7口AS53

AS-53M81K  
AS-53TS1K(時間帯別対応)

主にハウス(コモン  
ティー星田)物件

1991~1994      1992~1998

**配管内蔵型**  
**2タンク**

SUS

リモコン  
ユーリッチ  
TS1型専用

点検窓  
(漏電遮断器)

RS-53M81

主にハウス(六甲アイ  
ランド)物件

2点切替  
85/65°C

SEKISUI WATER HEATER

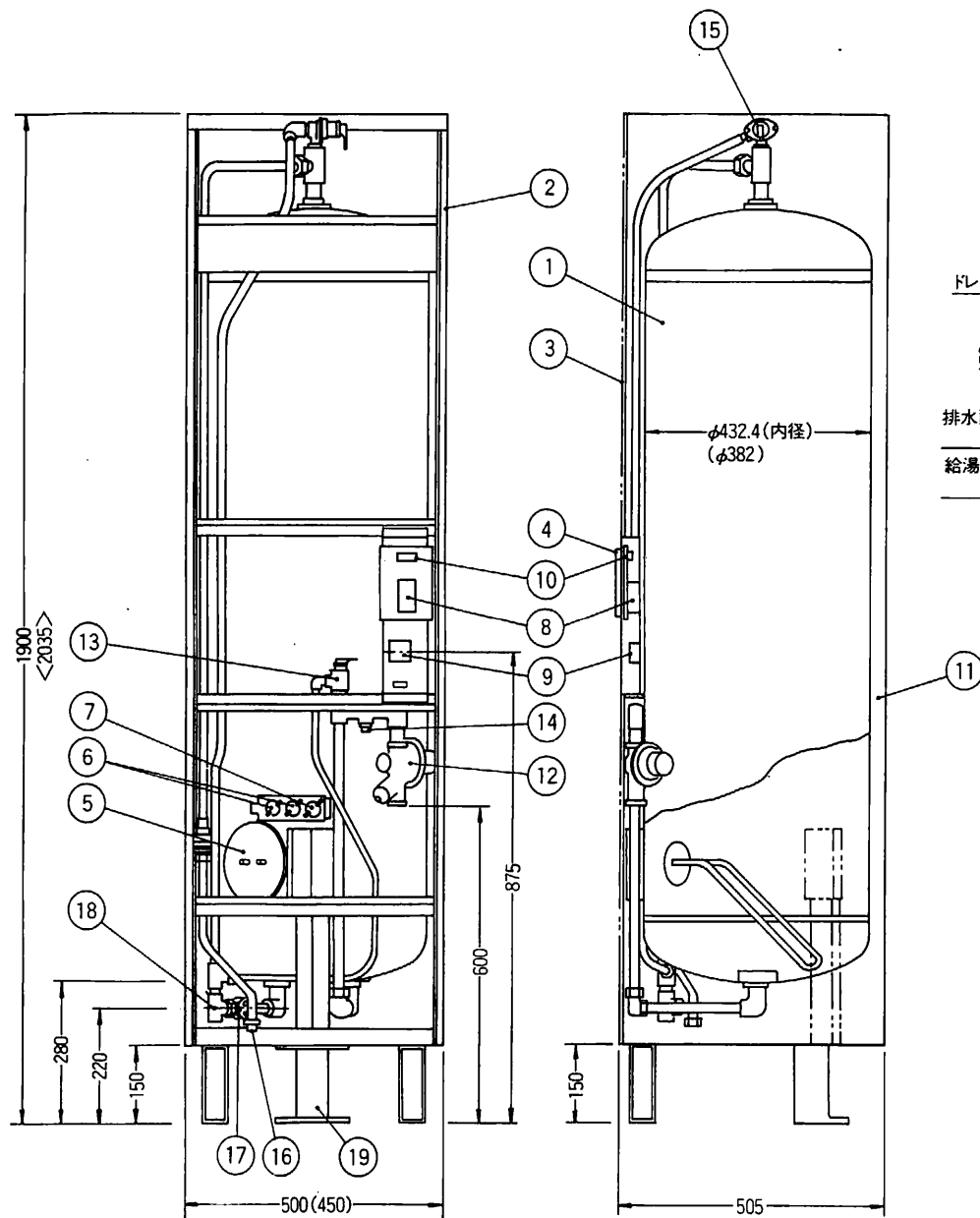
SUS

リモコン  
ユーリッチ  
TS1型専用

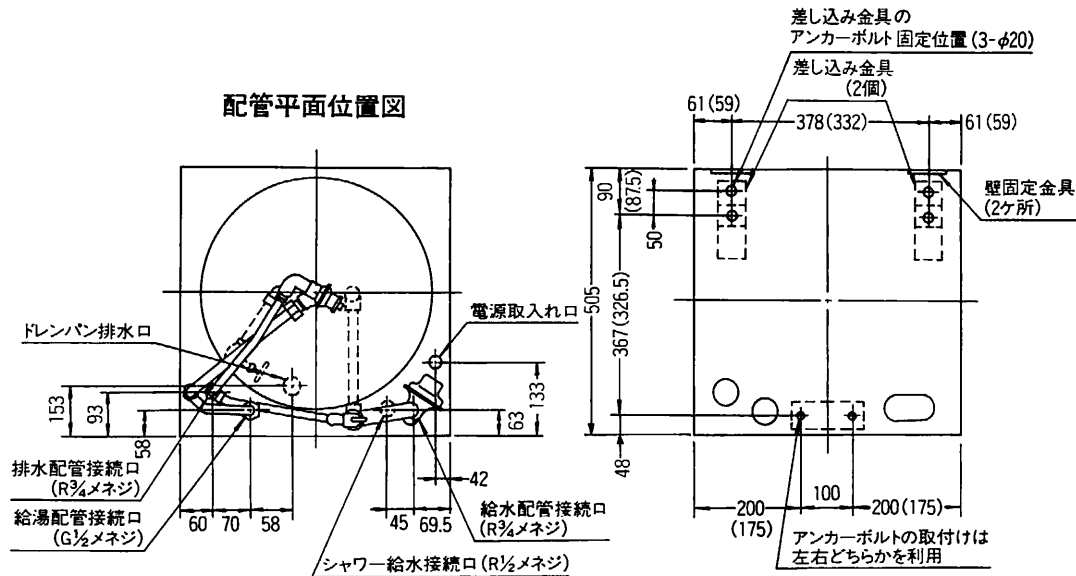
点検窓  
(漏電遮断器)

KS型は  
減圧弁  
逃がし弁  
無し

RS-15S86(-P)	KS-15S86
RS-15S56	KS-15S56
RS-20S86(-P)	KS-20S86
RS-20S56	KS-20S56
RS-22S86(-P)	



配管平面位置図



( )内寸法は150タイプを示す。  
<>内寸法は220タイプを示す。

注)RS-20S86とRS-15S86・RS-22S86は品番の発熱体の容量(kW)が異なります。

品番	品名	材	料	個数	規格	備考
19	脚	一般構造用圧延鋼板		3		
18	排水口	SGP		1		R $\frac{1}{2}$
17	排水バルブ	青銅鋼物		1	JIS H5111	R $\frac{1}{2}$
16	給湯接続管	鋼フレキシブル管		1		G $\frac{1}{2}$
15	給湯側逆し弁	青銅鋼物	0.95kg/cm <sup>2</sup>	1	JIS H5111	R $\frac{3}{4}$ , R $\frac{1}{2}$ ダイヤフラム
14	シャワー給水口	青銅鋼物		1	JIS H5111	R $\frac{1}{2}$
13	給水側逆し弁	青銅鋼物	1.2kg/cm <sup>2</sup>	1	JIS H5111	R $\frac{3}{4}$ , R $\frac{1}{2}$ ディスク
12	減圧弁	青銅鋼物	0.8kg/cm <sup>2</sup>	1	JIS H5111	R $\frac{1}{2}$
11	保温材	グラスウール		1		16kg/m <sup>3</sup> , 50t
10	温度切替スイッチ			1		200V, 15A
9	電源端子台			1		3P, 200V, E端子付
8	漏電遮断器			1		30A, 15mA/0.1Sec
7	温度過昇防止器	バイメタル式		1		97°C $\pm$ 3°C
6	温度調節器	バイメタル式		2		85°C, 65°C $\pm$ 5°C
5	発熱体	ステンレス鋼板、鋼管		1	JIS G4304	2.4kW(2.1kW)<2.8kW>
4	点検窓	プラスチック		1		
3	前カバー	カラー鋼板		3		
2	外蓋	カラー鋼板		1		
1	タンク	ステンレス鋼		1	JIS G4305	

構造図	名称	セキスイ電気温水器 RS-20S86(RS-15S86)<RS-22S86>		
	三角法	R度	單位	mm
				規格
				NHTCD-95201
<b>積水化学工業株式会社</b>				