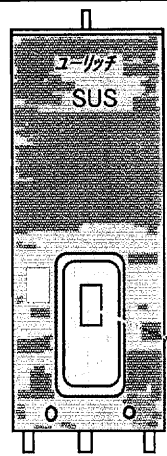


1993~2003                      1993~1995                      1993~1995

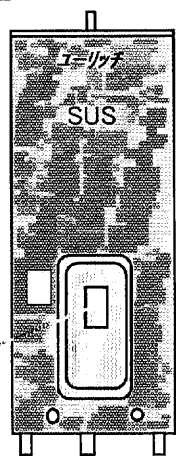


2点切替  
85/65°C

A: ヒーター小容量

点検窓  
(漏電遮断器)

深夜B型  
MS-30S86K  
MS-37S86K  
MS-46S86K  
MS-46S86AK

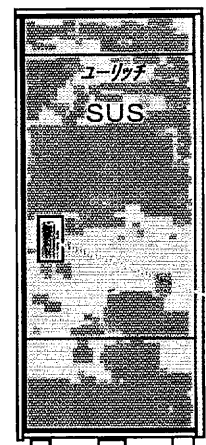


マイコン型  
本体共用型

- ・8hリモコン RBX8-1
- ・TOUリモコン RBXT-1

A: ヒーター小容量  
T: TOUリモコン付

通電制御型    時間帯対応型  
MS-30M86K    MS-30M86KT  
MS-37M86K    MS-37M86KT  
MS-46M86K    MS-46M86KT  
MS-46M86AK   MS-46M86AKT



マイコン型  
本体共用型

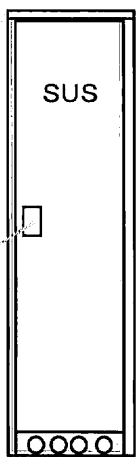
- ・8hリモコン RBX8-1
- ・TOUリモコン RBXT-1

A: ヒーター小容量  
T: TOUリモコン付

点検窓  
(漏電遮断器)

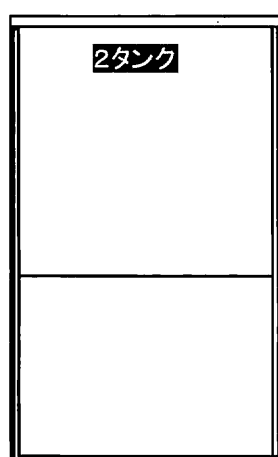
通電制御型    時間帯対応型    通電制御型  
KS-37M86K    KS-37M86KT    RS-37M86  
KS-46M86K    KS-46M86KT    RS-46M86  
KS-46M86AK   KS-46M86AKT    RS-55M86  
KS-55M86K    KS-55M86KT    時間帯対応型  
KS-55M86AK   KS-55M86AKT    RS-37M86T  
RS-46M86T  
RS-55M86T

1993~2001                      1993~1995



点検窓  
(漏電遮断器)

RS-53M86  
RS-53M86T (95年まで)

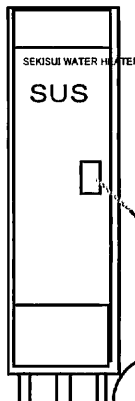


マイコン型  
本体共用型

- ・8hリモコン RBX8-1
- ・TOUリモコン RBXT-1

T: TOUリモコン付

外装・タンク・内部配管等は81型と同じ制御関係のM86型変更



マイコン型  
本体共用型

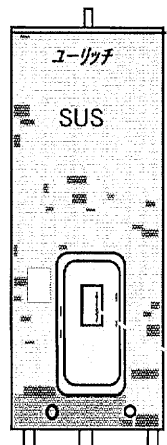
- ・8hリモコン RBX8-1
- ・TOUリモコン RBXT-1

T: TOUリモコン付

点検窓  
(漏電遮断器)

RS-20M86  
RS-20M86T  
RS-22M86  
RS-22M86T

1995~1998                      1995~1998                      1995~1998



8h通電制御  
/ 時間帯対応  
兼用型

- ・8hリモコン RBX8-1
- ・TOUリモコン RBXT-1

A: ヒーター小容量

点検窓  
(漏電遮断器)

通電制御型  
MS-30M86K  
MS-37M86K  
MS-46M86K  
MS-46M86AK

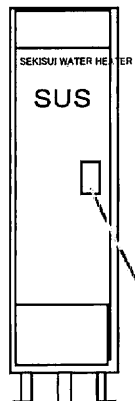


8h通電制御  
/ 時間帯対応  
兼用型

- ・8hリモコン RBX8-1
- ・TOUリモコン RBXT-1

A: ヒーター小容量

通電制御型    通電制御型  
KS-37M86K    RS-37M86  
KS-46M86K    RS-46M86  
KS-46M86AK   RS-55M86  
KS-55M86K    KS-55M86AK

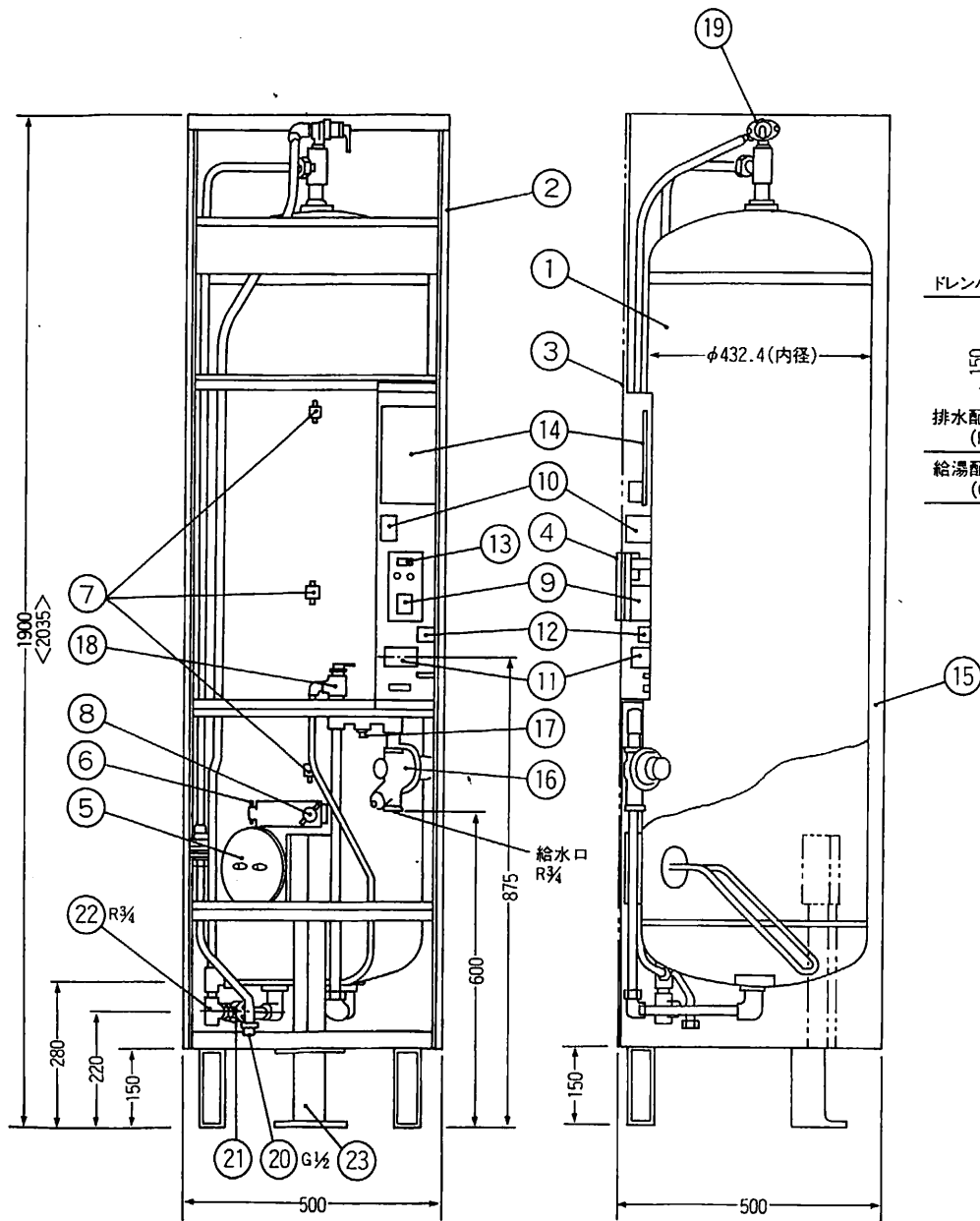


8h通電制御  
/ 時間帯対応  
兼用型

- ・8hリモコン RBX8-1
- ・TOUリモコン RBXT-1

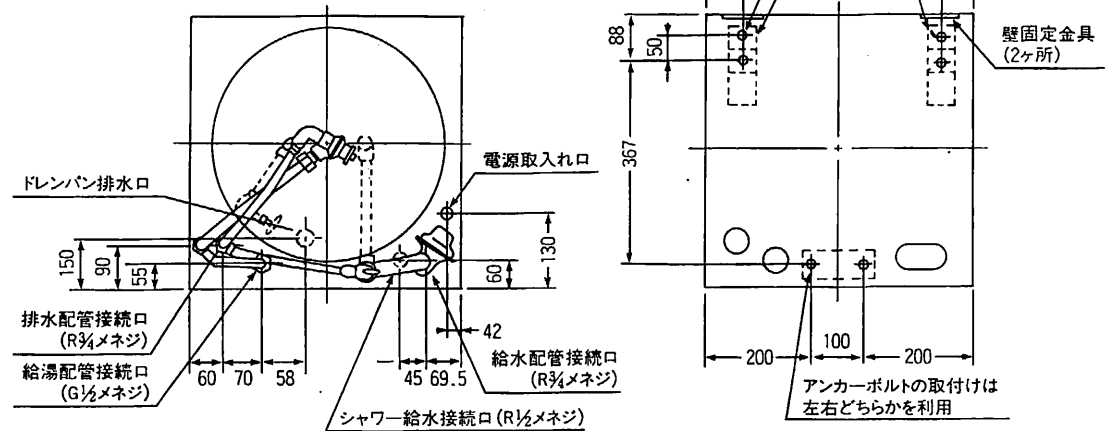
点検窓  
(漏電遮断器)

RS-20M86(-P)  
RS-22M86(-P)



< >内寸法は220タイプを示す。

配管平面位置図



注)RS-20M86(T)とRS-22M86(T)は品番5の発熱体の容量(kW)が異なります。

23	脚	冷間圧延鋼板	3			
22	排水口	SGP	1		R3/4	
21	排水バルブ	青銅鋼物	1	JIS H5111	BC6 R1/2	
20	給湯接続管	銅フレキシブル管	1		G1/2	
19	給湯側逃がし弁	青銅鋼物	1	JIS H5111	BC6 R3/4, R1/2ダイヤフラム	
18	給水側逃がし弁	青銅鋼物	1	JIS H5111	BC6 R3/4, R1/2ディスク	
17	シャワー給水口	青銅鋼物	1	JIS H5111	BC6 R1/2	
16	減圧弁	青銅鋼物	1	JIS H5111	BC6 R3/4	
15	保温材	グラスウール	1		16kg/m <sup>3</sup>	
14	電源基板	紙フェノール	1			
13	温度設定スイッチ	スライドスイッチ	1		4点切換	
12	電源端子台		1		2P 125V 20A	
11	電源端子台		1		3P 250V 35A	
10	電磁リレー		1		1P 200V 30A	
9	漏電遮断器		1		30A 15mA/0.1Sec	
8	温度過昇防止器	バイメタル式	1		97°C ±3°C	
7	残湯センサー	サーミスタ	3			
6	制御センサー	サーミスタ	1			
5	発熱体	ステンレス	1	JIS G4304	SUS316 2.4kW <2.8kW>	
4	点検窓	プラスチック	1			
3	前カバー	カラー鋼板	3			
2	外装	カラー鋼板	1			
1	タンク	ステンレス	1	JIS G4305	SUS444	
品番	品名	材料	個数	規格	記号	備考

構造図

名称	セキスイ電気温水器 RS-20M86(T) <RS-22M86(T)>				
三角法	尺	單位	mm	図	NHTCD-94051

積水化学工業株式会社