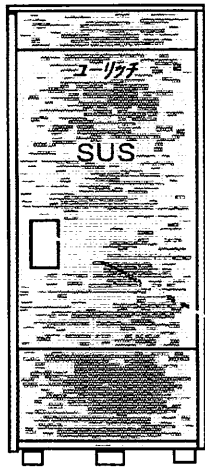


1998~1998

1998~1998

1998~1998



8h通電制御
/時間帯対応
兼用型

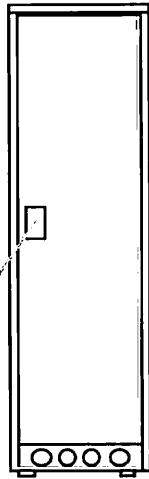
- ・8hリモコン RBX8-1
- ・TOUリモコン RBXT-1

RS型寒冷地共用
として減圧弁水抜き
栓付きとする

点検窓
(漏電遮断器)

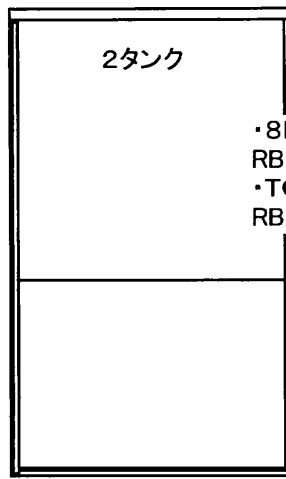
耐震脚:鋼板

通電制御型
RS-37M86K
RS-46M86K
RS-55M86K



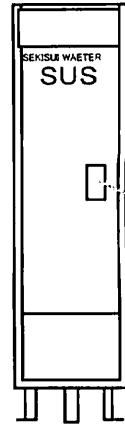
RS-53M86K

98年4月から
RS-53M87K



RS型寒冷地共用
として減圧弁水抜き
栓付きとする

耐震脚:鋼板



8h通電制御
/時間帯対応
兼用型

- ・8hリモコン RBX8-1
- ・TOUリモコン RBXT-1

点検窓
(漏電遮断器)

RS型寒冷地共用
として減圧弁水抜き
栓付きとする

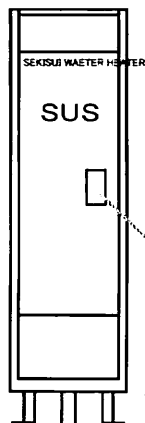
耐震脚:鋼板

RS-20M86K
RS-22M86K

1998~2003

1997~1998

1997~2003



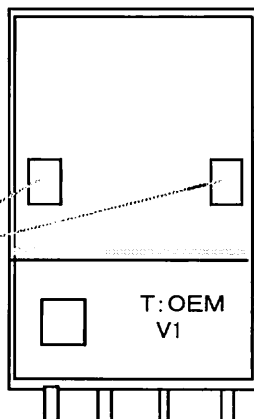
2点切替
85/65°C

RS型寒冷地共用
として減圧弁水抜き
栓付きとする

点検窓
(漏電遮断器)

耐震脚:鋼板

RS-15S86K
RS-20S86K
RS-22S86K



マイコン型

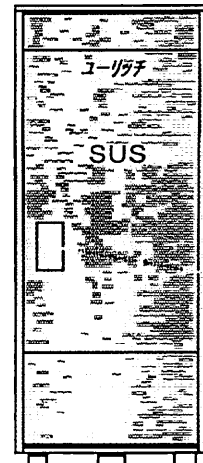
全自動
湯張り
足し湯
保温
J:気泡
85:50Hz
86:60Hz

浴室リモコン
RBS-AS4
サブリモコン
RBS-AS5

主に関東販売

耐震脚:鋼板

AS-46M82NK
AS-46M85JK
AS-46M86JK



2点切替
85/65°C

点検窓
(漏電遮断器)

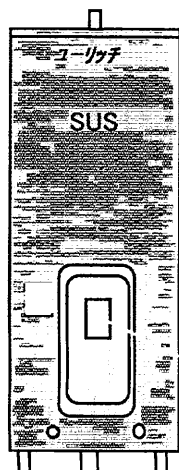
耐震脚:鋼板

KS-37S86K
KS-46S86K

1998~2003

1998~2003

1998~2003



マイコン型

8h通電制御
/時間帯対応
兼用型

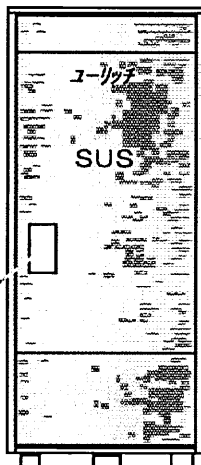
基板電用品対応

- ・8hリモコン RBX8-2
- ・TOUリモコン RBXT-2

点検窓
(漏電遮断器)

耐震脚:鋼板

MS-30M87K
MS-37M87K
MS-46M87K
MS-46M86AK



KS-37M87K
KS-46M87K
KS-55M87K
KS-55M86AK
KS-46M86A

マイコン型

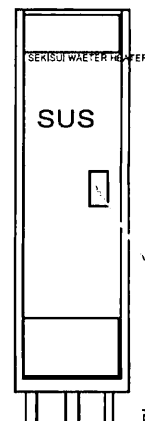
8h通電制御
/時間帯対応
兼用型

基板電用品対応

- ・8hリモコン RBX8-2
- ・TOUリモコン RBXT-2

耐震脚:鋼板

RS-37M87K
RS-46M87K
RS-55M87K



マイコン型

8h通電制御
/時間帯対応
兼用型

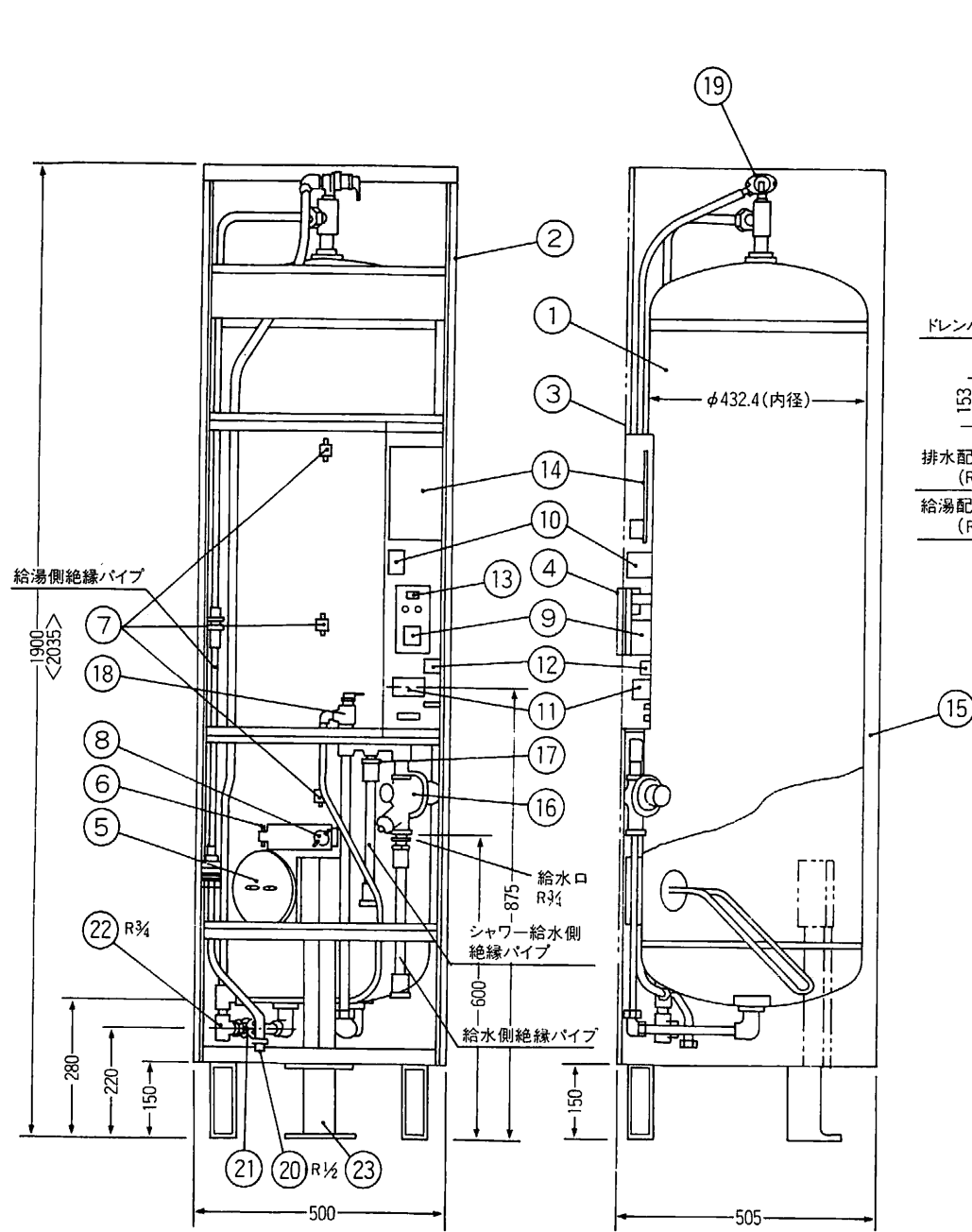
基板電用品対応

- ・8hリモコン RBX8-2
- ・TOUリモコン RBXT-2

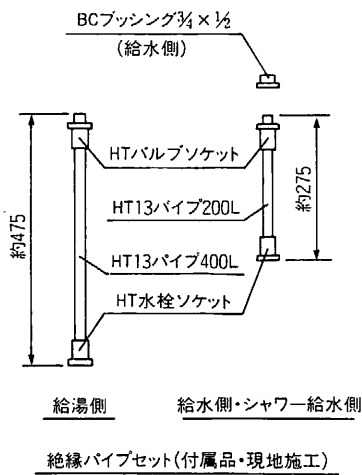
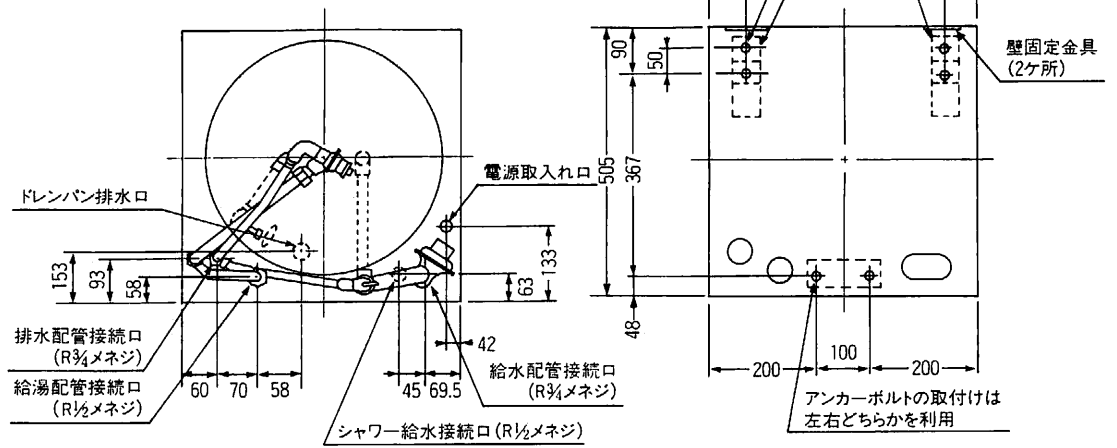
点検窓
(漏電遮断器)

耐震脚:鋼板

RS-15M87K
RS-20M87K
RS-22M87K



配管平面位置図



注) RS-20M86-PとRS-22M86-Pは品番5の発熱体の容量(kW)が異なります

品番	品名	材料	個数	規格	記号	備考
23	脚	冷間圧延鋼板	3			
22	排水口	SGP	1			R3/4
21	排水ハルブ	青銅鑄物	1	JIS H5111	BC6	R1/2
20	給湯接続管	銅フレキシブル管	1			R1/2
19	給湯側逃かし弁	青銅鑄物 0.95kgf/cm ²	1	JIS H5111	BC6	R3/4, R1/2ダイヤフラム
18	給水側逃かし弁	青銅鑄物 1.2kgf/cm ²	1	JIS H5111	BC6	R3/4, R1/2ディスク
17	シャワー給水口	青銅鑄物	1	JIS H5111	BC6	R1/2
16	減圧弁	青銅鑄物 0.8kgf/cm ²	1	JIS H5111	BC6	R3/4
15	保温材	グラスウール	1			16kg/m ³
14	電源基板	紙フェノール	1			
13	温度設定スイッチ	スライドスイッチ	1			4点切換
12	電源端子台		1			2P 125V 20A
11	電源端子台		1			3P 250V 35A
10	電磁レレー		1			1P 200V 30A
9	漏電遮断器		1			30A 15mA/D.1Sec
8	温度過昇防止器	バイメタル式	1			97°C ± 3°C
7	残湯センサー	サーミスタ	3			
6	制御センサー	サーミスタ	1			
5	発熱体	ステンレス	1	JIS G4304	SUS316	2.4kW <2.8kW>
4	点検窓	プラスチック	1			
3	前カバー	カラー鋼板	3			
2	外装	カラー鋼板	1			
1	タンク	ステンレス	1	JIS G4305	SUS444	

< >内寸法は220タイプを示す

RS-20M87K-PとRS-22M87K-Pは、絶縁パイプを現場で内蔵するタイプです。
納期がかかりますので設計者の方と十分に打合せをしてください。

構造図

名称	セキスイ電気温水器			
	RS-20M87K-P <RS-22M87K-P>			
三角法	尺	単位	mm	回
	度	位		番
NHTCD-98050				

積水化学工業株式会社