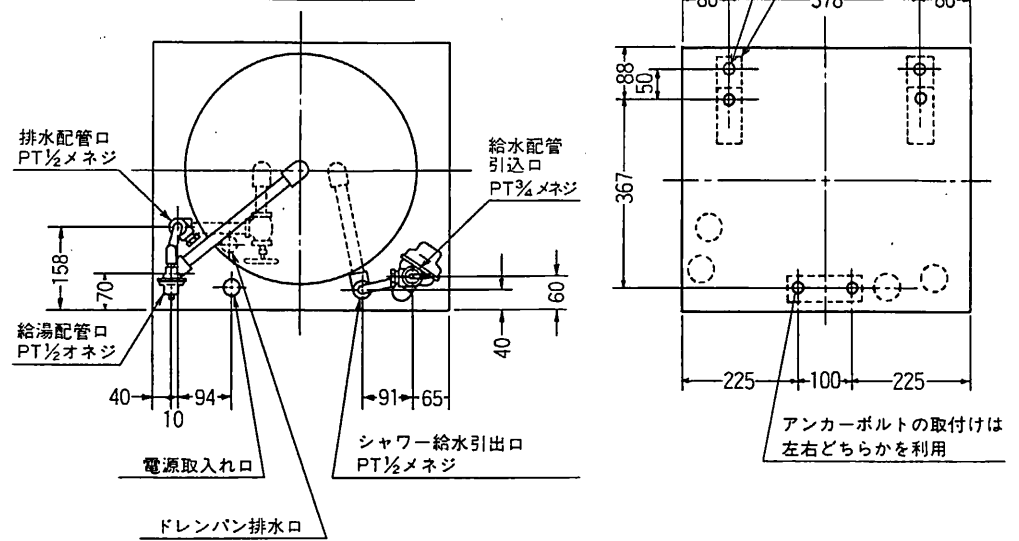


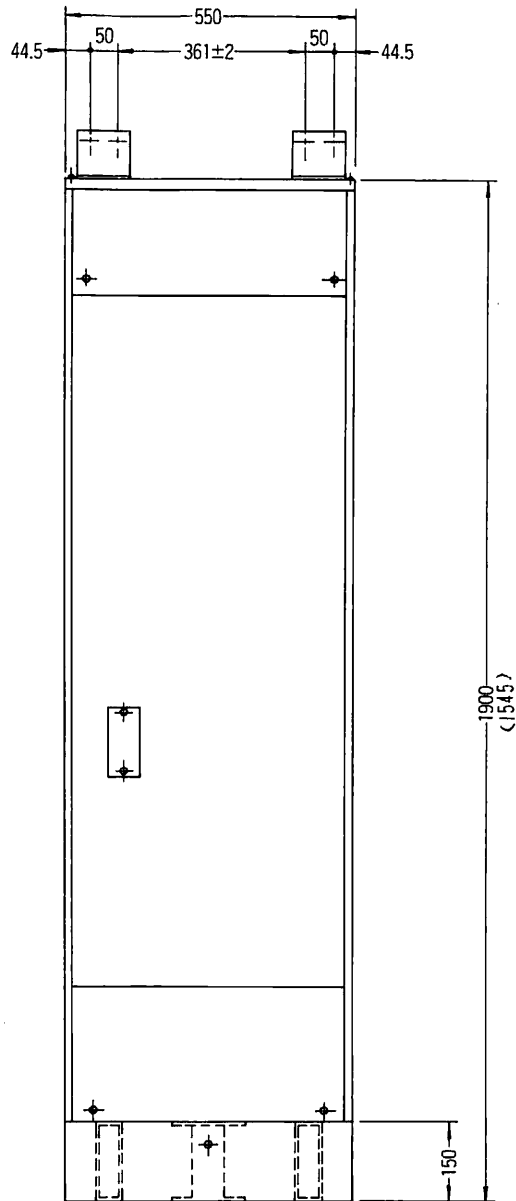
配管平面位置図



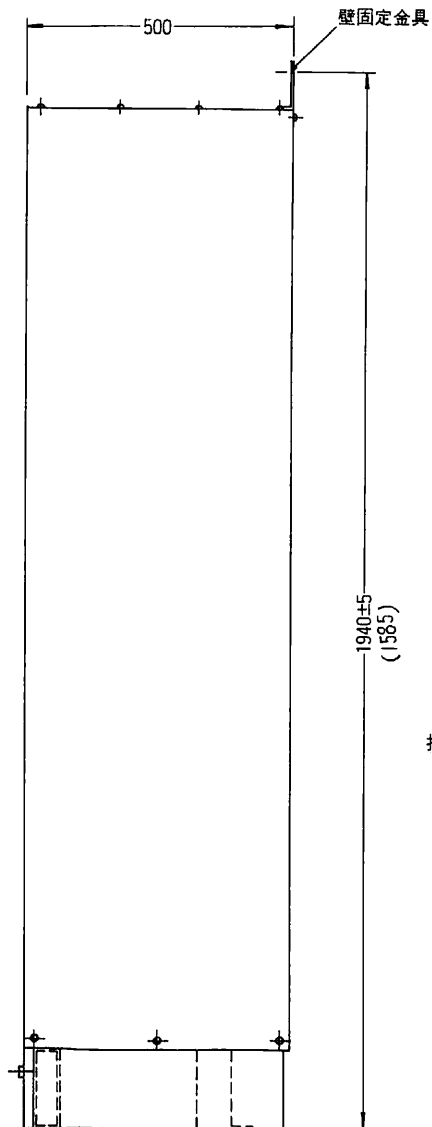
19	脚	一般構造用圧延鋼板	3		
18	排水口		1		1/2B
17	排水バルブ	青銅鋼物	1	JIS H-5111	1/2B
16	給湯接続管	建築配管用銅管 M	1	JIS H-3300	1/2B
15	給湯側安全弁	青銅鋼物	1	JIS H-5111	3/4B, 1/2Bダイヤフラム
14	シャワー給水口		1		1/2B
13	給水側安全弁	青銅鋼物	1	JIS H-5111	3/4B, 1/2Bディスク
12	減圧逆止弁	青銅鋼物	1	JIS H-5111	3/4B
11	保温材	グラスウール	1		16kg/m <sup>3</sup> , 50t
10	電源切替スイッチ		1		
9	電源端子台		1		3P, 200V, E端子付
8	接地遮断器		1		30A, 15mA/0.1sec
7	温度過昇防止器	バイメタル式	1		97°C ± 3°C
6	温度調節器	バイメタル式	2		85°C, 65°C ± 5°C
5	発熱体	ステンレス鋼板、銅管	1	JIS G-4304	φ43×2.4mm(2.0mm) 5×20×1.4mm(1.4mm)
4	点検窓	プラスチック	1		
3	前カバー	カラー鋼板	3		
2	外装	カラー鋼板	1		
1	タンク	ステンレス鋼	1	JIS G-4305	
品番	品名	材	個数	規格	備考

承認図	名称	セキスイ自動電気温水器 RS-20S84・54(RS-15S84・54)			
	三角法	尺度	単位	図番	NHT-CD-89202
<b>積水化学工業株式会社</b>					

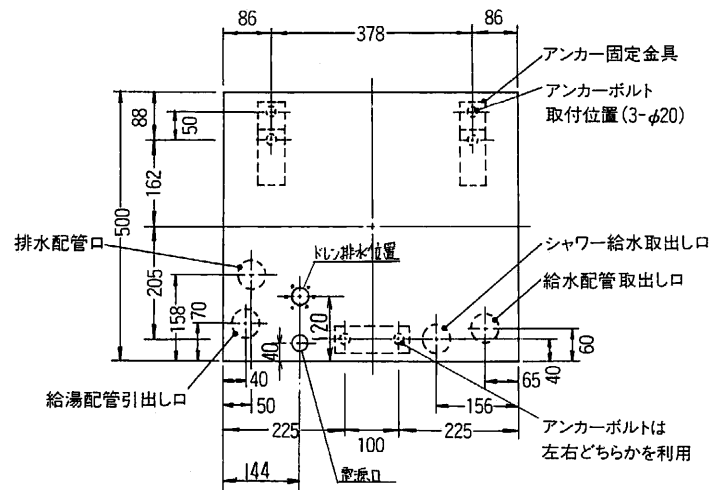
( )内ノ寸法ハ RS-15S84・54ヲ示ス



正面 →



ドレンパン詳細図



( ) 寸法 150L 7系ス

承認図	名称				セキスイ自動電気温水器 外形寸法図(RS型)	
	三角法	尺 度	単 位	mm	図 番	NHTCD-9108
積水化学工業株式会社						

項目		型式			
		MS-15S84(54)	MS-20S84(54)	RS-15S84(54)	RS-20S84(54)
電 源 (V)		単相 200			
消 費 電 力 (Kw)		2.0(3.4)	2.4(4.4)	2.0(3.4)	2.4(4.4)
貯 湯 量 (ℓ)		150	200	150	200
外形寸法(高さ×巾×奥行)(mm)		1415×φ530	1760×φ530	1545×550×500	1900×550×500
製 品 重 量 (Kg) (カッコ内は満水時重量)		34(184)	41(241)	48(198)	55(255)
給 水 方 式		水道直結(下部給水押上げ)			
最 高 使 用 水 頭 圧 (m)		10			
沸 上 が り 時 間 85℃ (H)		8(5)		8(5)	
有 効 出 湯 量(50℃以上)(ℓ)		150	200	150	200
材 質	タ ン ク	ステンレス鋼			
	発熱体(シーズヒーター)	ステンレス鋼			
	断 熱 材	グラスウール t:50mm 16Kg/m <sup>3</sup>			
	外 装	カラー鋼板(外装 クリーム 前カバー ブルー)		カラー鋼板 (アイボリー)	
	給 水 管	配管用ステンレス鋼管 PT $\frac{3}{4}$ オネジ		BC6 PT $\frac{3}{4}$ メネジ	
	給 湯 管	配管用ステンレス鋼管 PT $\frac{3}{4}$ オネジ		銅管 PT $\frac{1}{2}$ オネジ	
	排 水 管	配管用ステンレス鋼管 PT $\frac{3}{4}$ オネジ		SGP PT $\frac{1}{2}$ メネジ	
安 全 装 置 品	温 度 調 節 器	バイメタル式 85℃・65℃±5℃ 切り替え			
	過 昇 防 止 器	バイメタル式 97℃±3℃			
	接 地 遮 断 器	電流動作型 15mA・0.1sec			
電 気 用 品 型 式 認 可 番 号		▽81-13338			
日 水 協 型 式 登 録		A-3591	A-3590	A-3970	A-3979