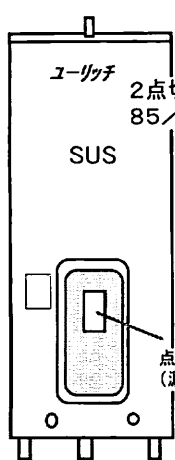


1989~1994 1989~1994 1989~1994 1989~04/7 1989~1992

ユーリッチ
2点切替
85/65°C



SUS

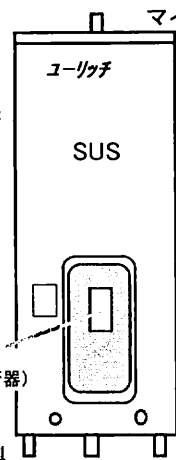
点検窓
(漏電遮断器)

鋼板製
耐震脚

MS-30S84
MS-37S84
MS-46S84

マイコン型

ユーリッチ



SUS

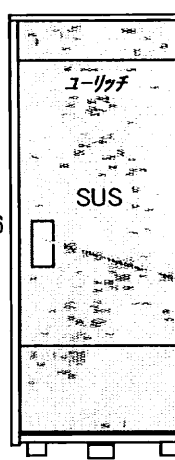
リモコン
ユーリッチ
:RBS-M6

鋼板製
耐震脚

MS-37M84
MS-46M84
リモコン無し専用
MS-37M85
MS-46M85

マイコン型

ユーリッチ



SUS

リモコン
ユーリッチ
:RBS-M6

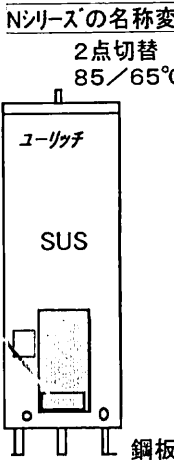
点検窓
(漏電遮断器)

鋼板製
耐震脚

RS-37M84
RS-46M84
KS-37M84
KS-46M84

Nシリーズの名称変更のみ仕様はNと同等

2点切替
85/65°C



ユーリッチ

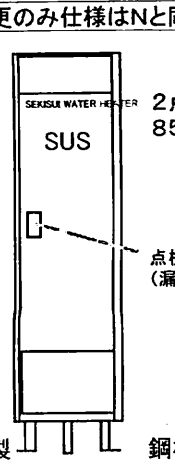
SUS

点検窓
(漏電遮断器)

鋼板製
耐震脚

MS-15S84
MS-15S54
MS-20S84
MS-20S54

2点切替
85/65°C



SEKISUI WATER HEATER

SUS

点検窓
(漏電遮断器)

鋼板製
耐震脚

RS-15S84
RS-15S54
RS-20S84
RS-20S54

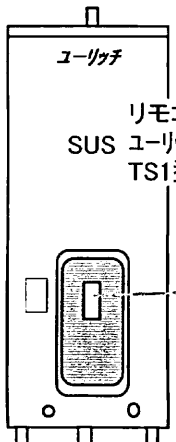
M(S)84シリーズ以降の温度過昇防止器(97°C設定)はヒーター回路直切りする

★このページ以降の脚は全て鋼板の製耐震脚

1990~1994 1990~1994 1990~1994 1990~1998

時間帯対応型

ユーリッチ



SUS

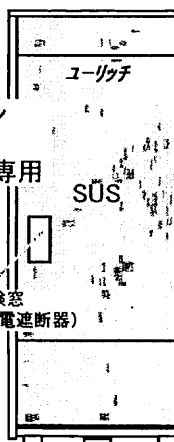
リモコン
ユーリッチ
TS1型専用

点検窓
(漏電遮断器)

MS-37TS1K
MS-46TS1K

時間帯対応型

ユーリッチ



SUS

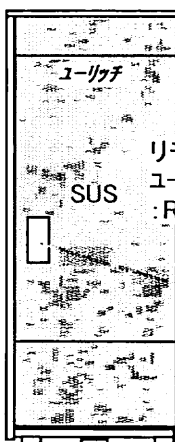
リモコン
ユーリッチ
TS1型専用

点検窓
(漏電遮断器)

RS-37TS1K
RS-46TS1K
KS-37TS1K
KS-46TS1K

550%の追加

ユーリッチ



SUS

リモコン
ユーリッチ
:RBS-M6

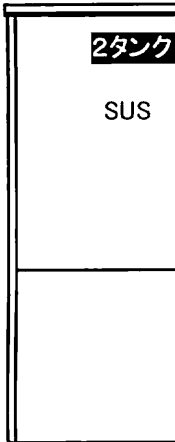
点検窓
(漏電遮断器)

KS型は
減圧弁
逃がし弁
無し

KS-55M84K
KS-55M84AK
KS-55M85K
KS-55M85AK

自動給湯型

2タンク



SUS

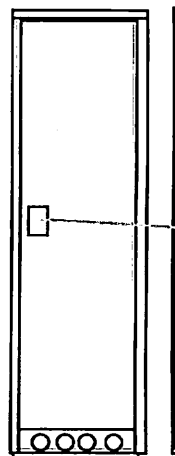
リモコン
ユーリッチ
:メインAS53
7口AS53

AS-53M81K
AS-53TS1K(時間帯別対応)

主にハウス(コモンシ
ティ-星田)物件

1991~1994 1992~1998

配管内蔵型
2タンク



SUS

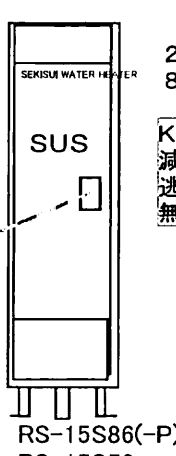
リモコン
ユーリッチ
TS1型専用

点検窓
(漏電遮断器)

RS-53M81

主にハウス(六甲アイ
ランド)物件

2点切替
85/65°C



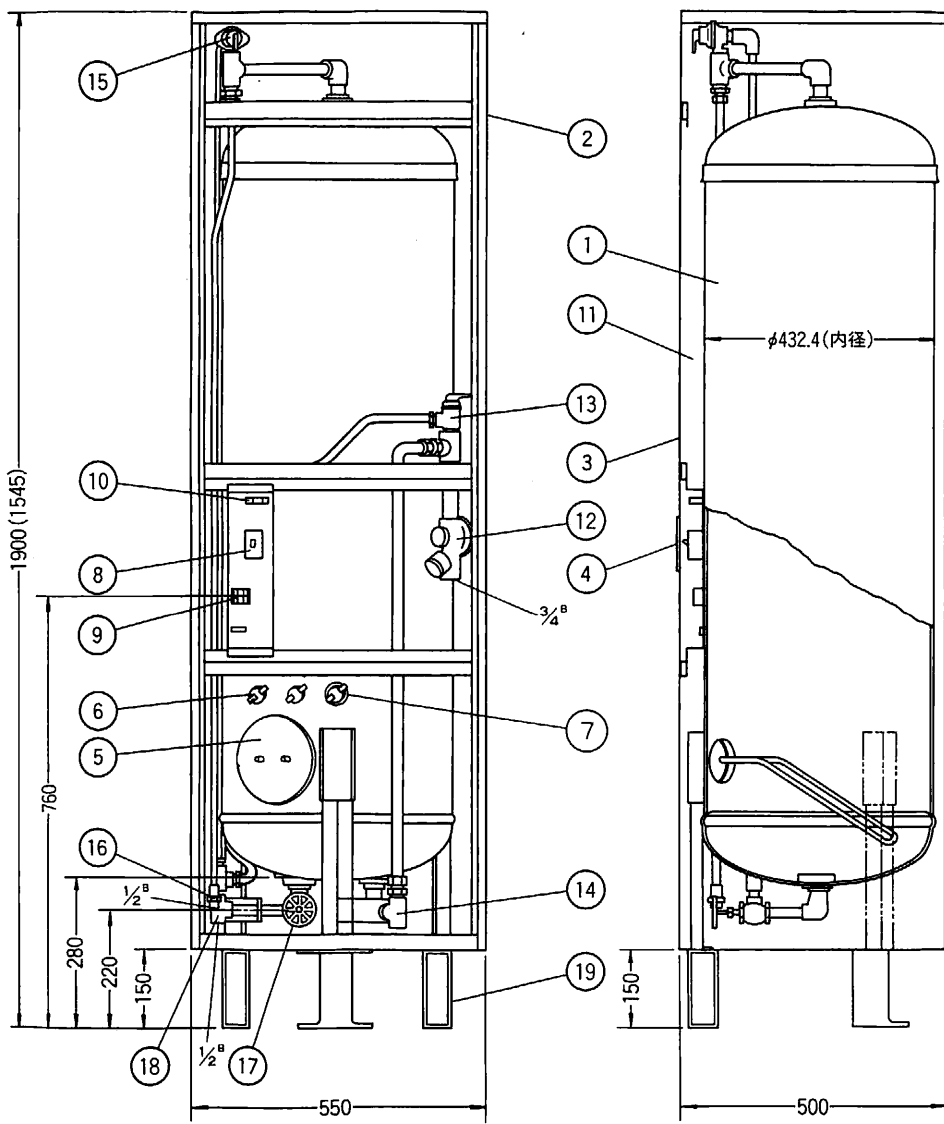
SEKISUI WATER HEATER

SUS

点検窓
(漏電遮断器)

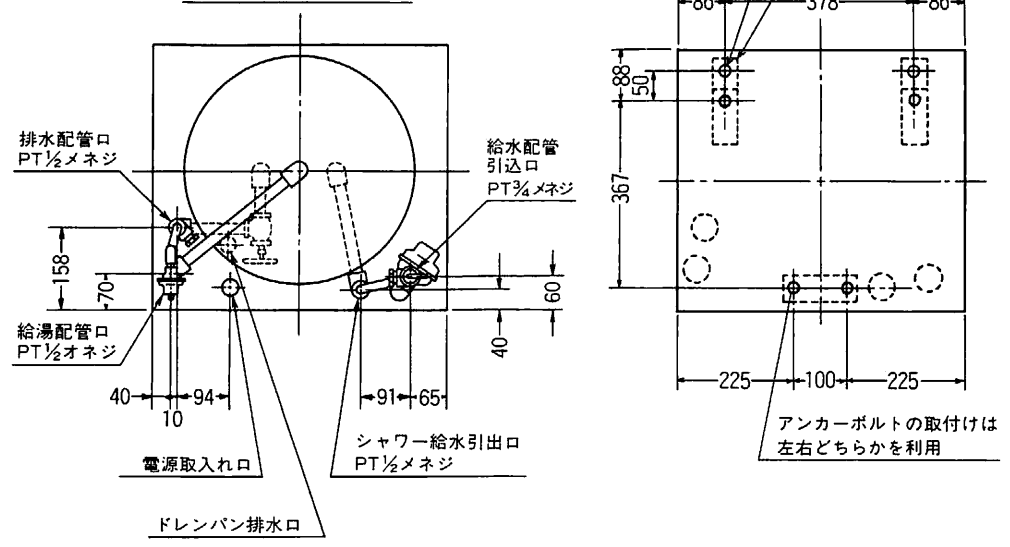
KS型は
減圧弁
逃がし弁
無し

RS-15S86(-P) KS-15S86
RS-15S56 KS-15S56
RS-20S86(-P) KS-20S86
RS-20S56 KS-20S56
RS-22S86(-P)



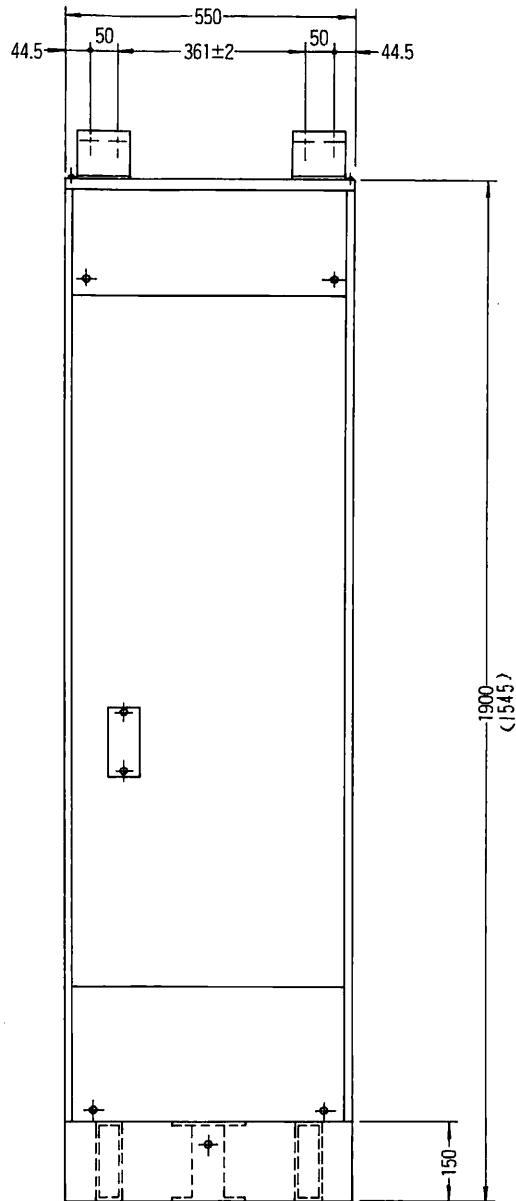
()内ノ寸法ハ RS-15S84・54ヲ示ス

配管平面位置図

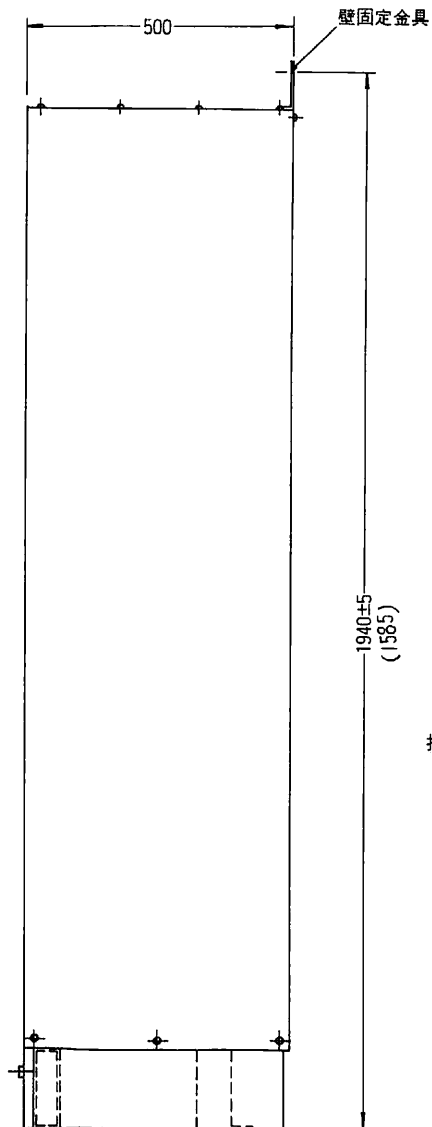


19	脚	一般構造用圧延鋼板	3		
18	排水口		1		1/2B
17	排水バルブ	青銅鋳物	1	JIS H-5111	1/2B
16	給湯接続管	建築配管用鋼管 M	1	JIS H-3300	1/2B
15	給湯側遮し弁	青銅鋳物	1	JIS H-5111	3/4B, 1/2Bダイヤフラム
14	シャワー給水口		1		1/2B
13	給水側遮し弁	青銅鋳物	1	JIS H-5111	3/4B, 1/2Bディスク
12	減圧弁	青銅鋳物	1	JIS H-5111	3/4B
11	保温材	グラスウール	1		16kg/m ³ , 50t
10	温度切替スイッチ		1		
9	電源端子台		1		3P, 200V, E端子付
8	接地遮断器		1		30A, 15mA/0.1sec
7	温度過昇防止器	バイメタル式	1		97℃ ±3℃
6	温度調節器	バイメタル式	2		85℃, 65℃ ±5℃
5	加熱体	ステンレス鋼板, 鋼管	1	JIS G-4304	84型2.4W(2.0W)
4	点検窓	プラスチック	1		
3	前カバー	カラー鋼板	3		
2	外装	カラー鋼板	1		
1	タンク	ステンレス鋼	1	JIS G-4305	
品番	品名	材料	個数	規格	備考

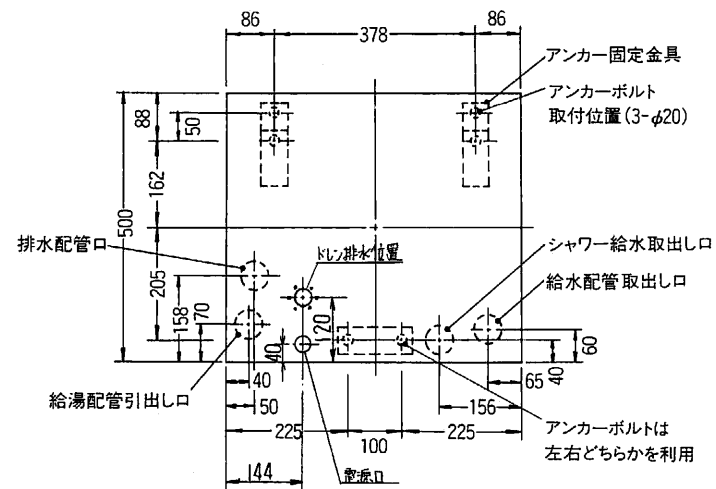
承認図	名称	セキスイ自動電気温水器 RS-20S84(RS-15S84)			
	三角法	尺 寸	単位 mm	図 番	NHTCD-91049
積水化学工業株式会社					



正面 →



ドレンパン詳細図



() 約 150L 7ボルト

承認図	名称		セキスイ自動電気温水器 外形寸法図(RS型)	
	三角法	尺 度	単 位	mm mm
		図 番	NHTCD-9108	
積水化学工業株式会社				

項目		型式	MS-15S84(54)	MS-20S84(54)	RS-15S84(54)	RS-20S84(54)
電 源 (V)		単相 200				
消 費 電 力 (Kw)		2.0(3.4)	2.4(4.4)	2.0(3.4)	2.4(4.4)	
貯 湯 量 (ℓ)		150	200	150	200	
外形寸法(高さ×巾×奥行)(mm)		1415×φ530	1760×φ530	1545×550×500	1900×550×500	
製 品 重 量 (Kg) (カッコ内は満水時重量)		34(184)	41(241)	48(198)	55(255)	
給 水 方 式		水道直結(下部給水押上げ)				
最 高 使 用 水 頭 圧 (m)		10				
沸 上 が り 時 間 85℃ (H)		8(5)		8(5)		
有 効 出 湯 量(50℃以上)(ℓ)		150	200	150	200	
材 質	タ ン ク	ステンレス鋼				
	発熱体(シーズヒーター)	ステンレス鋼				
	断 熱 材	グラスウール t:50mm 16Kg/m ³				
	外 装	カラー鋼板(外装 クリーム 前カバー ブルー)		カラー鋼板 (アイボリー)		
	給 水 管	配管用ステンレス鋼管 PT $\frac{3}{4}$ オネジ		BC6 PT $\frac{3}{4}$ メネジ		
	給 湯 管	配管用ステンレス鋼管 PT $\frac{3}{4}$ オネジ		銅管 PT $\frac{1}{2}$ オネジ		
	排 水 管	配管用ステンレス鋼管 PT $\frac{3}{4}$ オネジ		SGP PT $\frac{1}{2}$ メネジ		
安 全 装 置 品	温 度 調 節 器	バイメタル式 85℃・65℃±5℃ 切り替え				
	過 昇 防 止 器	バイメタル式 97℃±3℃				
	接 地 遮 断 器	電流動作型 15mA・0.1sec				
電 気 用 品 型 式 認 可 番 号		▽81-13338				
日 水 協 型 式 登 録		A-3591	A-3590	A-3970	A-3979	