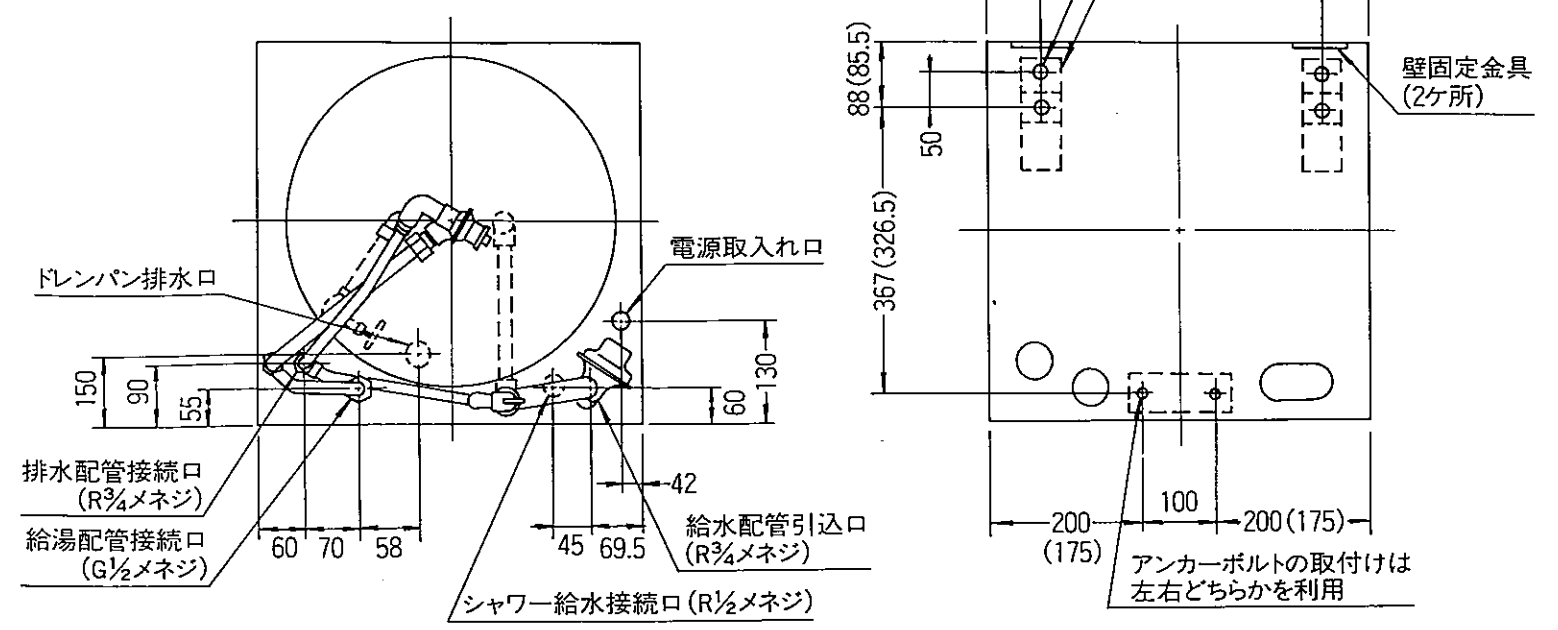


( )内寸法は150タイプを示す

配管平面位置図



19	脚	一般構造用圧延鋼板	3		
18	排水口	SGP	1		R $\frac{3}{4}$
17	排水バルブ	青銅鑄物	1	JIS H5111	R $\frac{1}{2}$
16	給湯接続管	銅フレキシブル管	1		G $\frac{1}{2}$
15	給湯側逃し弁	青銅鑄物	1	JIS H5111	R $\frac{3}{4}$ , R $\frac{1}{2}$ ダイヤフラム
14	シャワー給水口	青銅鑄物	1	JIS H5111	R $\frac{1}{2}$
13	給水側逃し弁	青銅鑄物	1	JIS H5111	R $\frac{3}{4}$ , R $\frac{1}{2}$ ディスク
12	減圧逆止弁	青銅鑄物	1	JIS H5111	R $\frac{3}{4}$
11	保温材	グラスウール	1		16kg/m <sup>3</sup> , 50t
10	温度切替スイッチ		1		200V, 15A
9	電源端子台		1		3P, 200V, E端子付
8	接地遮断器		1		30A, 15mA/0.1Sec
7	温度過昇防止器	バイメタル式	1		97°C ± 3°C
6	温度調節器	バイメタル式	2		85°C, 65°C ± 5°C
5	発熱体	ステンレス鋼板、鋼管	1	JIS G4304	2.4KW (2.1KW)
4	点検窓	プラスチック	1		
3	前カバー	カラー鋼板	3		
2	外装	カラー鋼板	1		
1	タンク	ステンレス鋼	1	JIS G4305	
品番	品名	材料	個数	規格	備考

構造図	名称	セキスイ電気温水器 RS-20S86 (RS-15S86)		
	三角法	尺度	単位	mm
			mm	NHTCD-92001
<b>積水化学工業株式会社</b>				