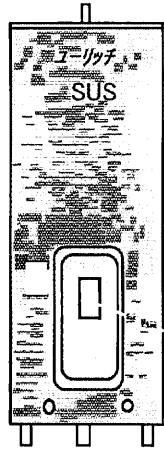


1993~2003 1993~1995 1993~1995

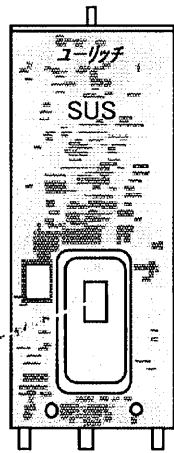


2点切替
85/65°C

A:ヒーター小容量

点検窓
(漏電遮断器)

深夜B型
MS-30S86K
MS-37S86K
MS-46S86K
MS-46S86AK

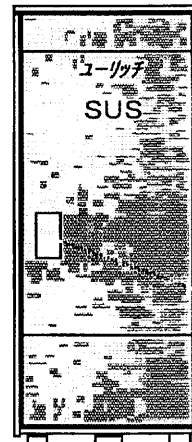


マイコン型
本体共用型

・8hリモコン
RBX8-1
・TOUリモコン
RBXT-1

A:ヒーター小容量
T:TOUリモコン付

通電制御型 時間帯対応型
MS-30M86K MS-30M86KT
MS-37M86K MS-37M86KT
MS-46M86K MS-46M86KT
MS-46M86AK MS-46M86AKT



マイコン型
本体共用型

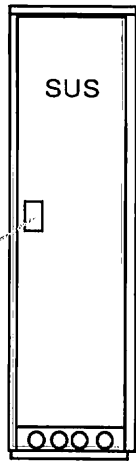
・8hリモコン
RBX8-1
・TOUリモコン
RBXT-1

A:ヒーター小容量
T:TOUリモコン付

点検窓
(漏電遮断器)

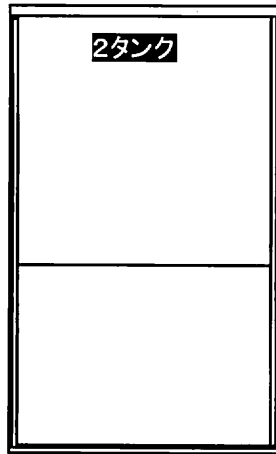
通電制御型 時間帯対応型 通電制御型
KS-37M86K KS-37M86KT RS-37M86
KS-46M86K KS-46M86KT RS-46M86
KS-46M86AK KS-46M86AKT RS-55M86
KS-55M86K KS-55M86KT 時間帯対応型
KS-55M86AK KS-55M86AKT RS-37M86T
RS-46M86T
RS-55M86T

1993~2001 1993~1995



点検窓
(漏電遮断器)

RS-53M86
RS-53M86T(95年まで)



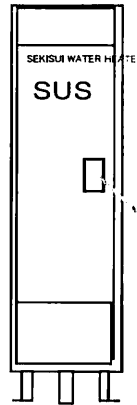
2タンク

マイコン型
本体共用型

・8hリモコン
RBX8-1
・TOUリモコン
RBXT-1

T:TOUリモコン付

外装・タンク・内部
配管等は81型と同
じ制御関係のM86
型変更



マイコン型
本体共用型

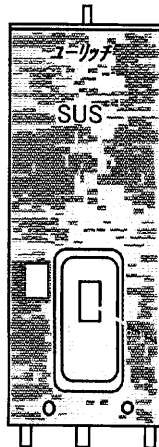
・8hリモコン
RBX8-1
・TOUリモコン
RBXT-1

T:TOUリモコン付

点検窓
(漏電遮断器)

RS-20M86
RS-20M86T
RS-22M86
RS-22M86T

1995~1998 1995~1998 1995~1998



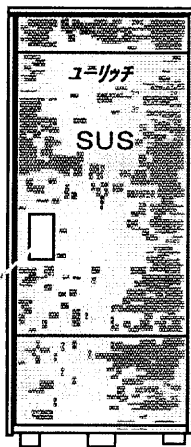
8h通電制御
/ 時間帯対応
兼用型

・8hリモコン
RBX8-1
・TOUリモコン
RBXT-1

A:ヒーター小容量

点検窓
(漏電遮断器)

通電制御型
MS-30M86K
MS-37M86K
MS-46M86K
MS-46M86AK

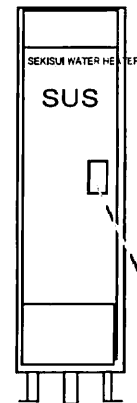


8h通電制御
/ 時間帯対応
兼用型

・8hリモコン
RBX8-1
・TOUリモコン
RBXT-1

A:ヒーター小容量

通電制御型 通電制御型
KS-37M86K RS-37M86
KS-46M86K RS-46M86
KS-46M86AK RS-55M86
KS-55M86K KS-55M86AK

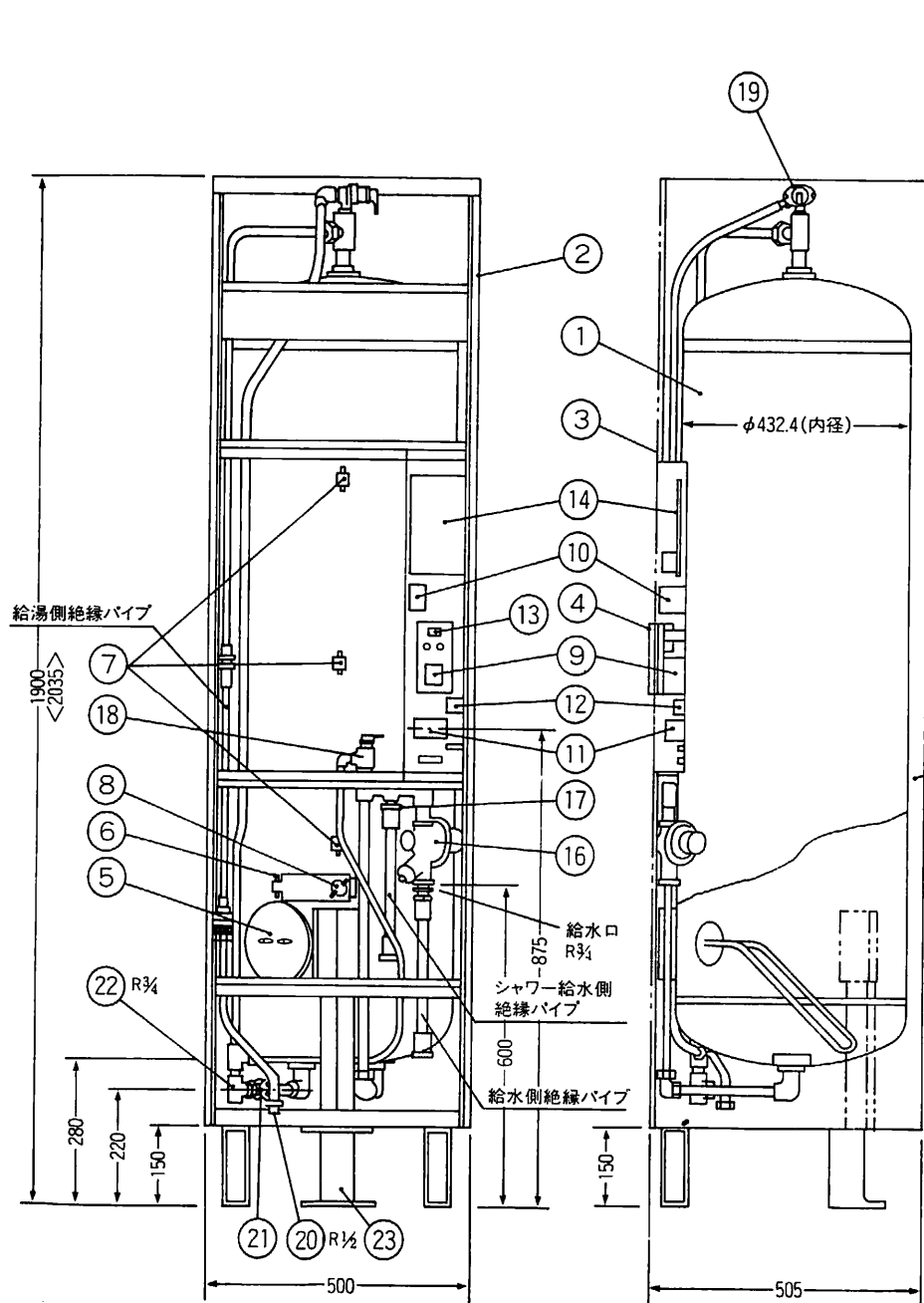


8h通電制御
/ 時間帯対応
兼用型

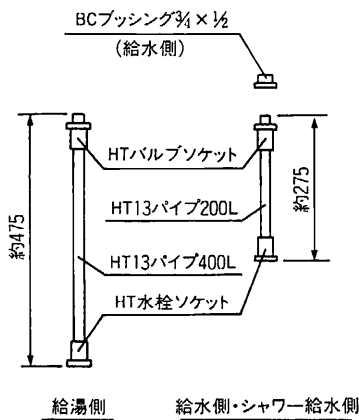
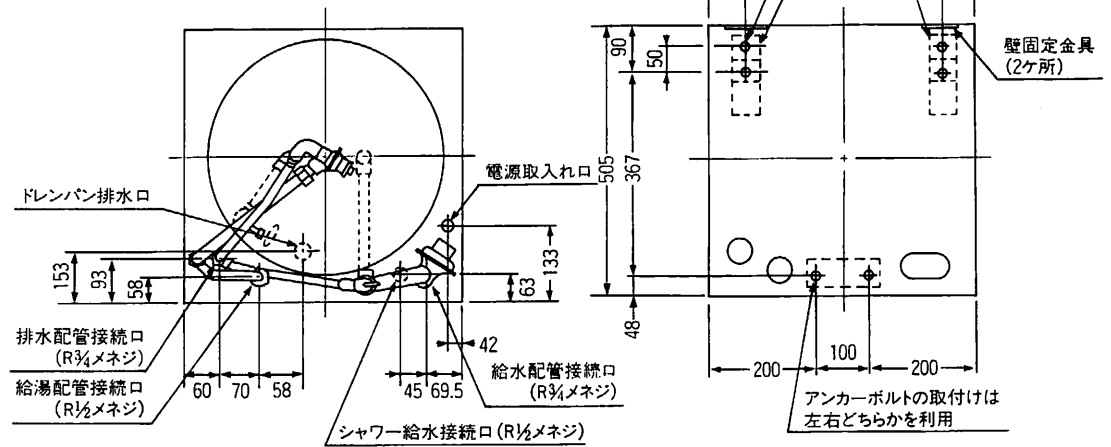
・8hリモコン
RBX8-1
・TOUリモコン
RBXT-1

点検窓
(漏電遮断器)

RS-20M86(-P)
RS-22M86(-P)



配管平面位置図



給湯側 給水側・シャワー給水側
絶縁パイプセット(付属品・現地施工)

注) RS-20M86-PとRS-22M86-Pは品番5の発熱体の容量(kW)が異なります。

| 品番 | 品名 | 材料 | 個数 | 規格 | 記号 | 備考 |
|----|----------|-----------------------------|----|-----------|--------|---------------------|
| 23 | 脚 | 冷間圧延鋼板 | 3 | | | |
| 22 | 排水口 | SGP | 1 | | | R3/4 |
| 21 | 排水バルブ | 青銅鋼物 | 1 | JIS H5111 | BC6 | R1/2 |
| 20 | 給湯接続管 | 銅フレキシブル管 | 1 | | | R1/2 |
| 19 | 給湯側逃がし弁 | 青銅鋼物 0.95kg/cm ² | 1 | JIS H5111 | BC6 | R3/4, R1/2ダイヤフラム |
| 18 | 給水側逃がし弁 | 青銅鋼物 1.2kg/cm ² | 1 | JIS H5111 | BC6 | R3/4, R1/2ディスク |
| 17 | シャワー給水口 | 青銅鋼物 | 1 | JIS H5111 | BC6 | R1/2 |
| 16 | 減圧弁 | 青銅鋼物 0.8kg/cm ² | 1 | JIS H5111 | BC6 | R3/4 |
| 15 | 保温材 | グラスウール | 1 | | | 16kg/m ³ |
| 14 | 電源基板 | 紙フェノール | 1 | | | |
| 13 | 温度設定スイッチ | スライドスイッチ | 1 | | | 4点切換 |
| 12 | 電源端子台 | | 1 | | | 2P 125V 20A |
| 11 | 電源端子台 | | 1 | | | 3P 250V 35A |
| 10 | 電磁リレー | | 1 | | | 1P 200V 30A |
| 9 | 漏電遮断器 | | 1 | | | 30A 15mA/D. 15sec |
| 8 | 温度過昇防止器 | バイメタル式 | 1 | | | 97°C ± 3°C |
| 7 | 残湯センサー | サーミスタ | 3 | | | |
| 6 | 制御センサー | サーミスタ | 1 | | | |
| 5 | 発熱体 | ステンレス | 1 | JIS G4304 | SUS316 | 2.4kW <2.8kW> |
| 4 | 点検窓 | プラスチック | 1 | | | |
| 3 | 前カバー | カラー鋼板 | 3 | | | |
| 2 | 外蓋 | カラー鋼板 | 1 | | | |
| 1 | タンク | ステンレス | 1 | JIS G4305 | SUS444 | |

< >内寸法は220とタイプを示す。

RS-20M86-PとRS-22M86-Pは、絶縁パイプを現場で内蔵するタイプです。納期がかかりますので設計者の方と十分に打合せをしてください。

構造図

| | | | | |
|-----|---|---|----|-------------|
| 名称 | セキスイ電気温水器 RS-20M86-P <RS-22M86-P> | | | |
| 三角法 | 尺 | 度 | mm | 寸 |
| | 単位 | | | 図番 |
| | | | | NHTCD-95204 |

積水化学工業株式会社