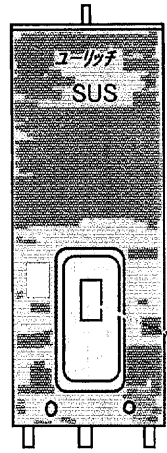


1993~2003 1993~1995 1993~1995

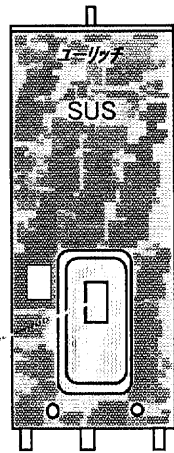


2点切替
85/65°C

A: ヒーター小容量

点検窓
(漏電遮断器)

深夜B型
MS-30S86K
MS-37S86K
MS-46S86K
MS-46S86AK



マイコン型
本体共用型

・8hリモコン
RBX8-1
・TOUリモコン
RBXT-1

A: ヒーター小容量
T: TOUリモコン付

通電制御型 時間帯対応型
MS-30M86K MS-30M86KT
MS-37M86K MS-37M86KT
MS-46M86K MS-46M86KT
MS-46M86AK MS-46M86AKT



マイコン型
本体共用型

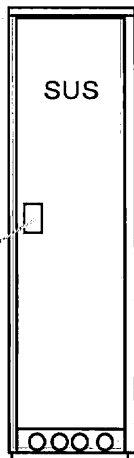
・8hリモコン
RBX8-1
・TOUリモコン
RBXT-1

A: ヒーター小容量
T: TOUリモコン付

点検窓
(漏電遮断器)

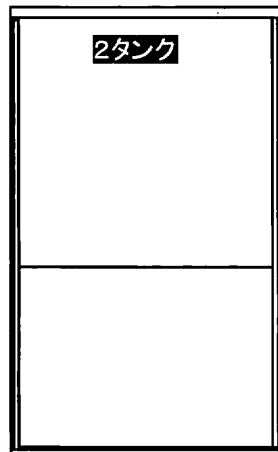
通電制御型 時間帯対応型 通電制御型
KS-37M86K KS-37M86KT RS-37M86
KS-46M86K KS-46M86KT RS-46M86
KS-46M86AK KS-46M86AKT RS-55M86
KS-55M86K KS-55M86KT 時間帯対応型
KS-55M86AK KS-55M86AKT RS-37M86T
RS-46M86T
RS-55M86T

1993~2001 1993~1995



点検窓
(漏電遮断器)

RS-53M86
RS-53M86T (95年まで)

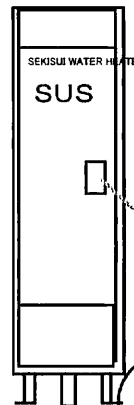


マイコン型
本体共用型

・8hリモコン
RBX8-1
・TOUリモコン
RBXT-1

T: TOUリモコン付

外装・タンク・内部
配管等は81型と同
じ制御関係のM86
型変更



マイコン型
本体共用型

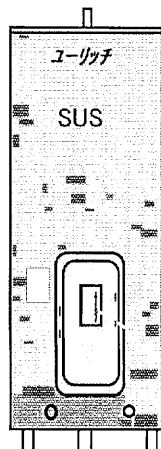
・8hリモコン
RBX8-1
・TOUリモコン
RBXT-1

T: TOUリモコン付

点検窓
(漏電遮断器)

RS-20M86
RS-20M86T
RS-22M86
RS-22M86T

1995~1998 1995~1998 1995~1998



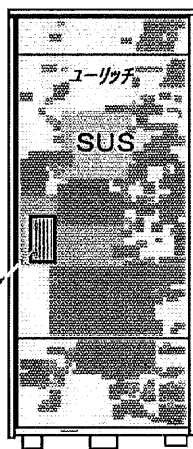
8h通電制御
/ 時間帯対応
兼用型

・8hリモコン
RBX8-1
・TOUリモコン
RBXT-1

A: ヒーター小容量

点検窓
(漏電遮断器)

通電制御型
MS-30M86K
MS-37M86K
MS-46M86K
MS-46M86AK

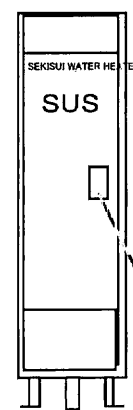


8h通電制御
/ 時間帯対応
兼用型

・8hリモコン
RBX8-1
・TOUリモコン
RBXT-1

A: ヒーター小容量

通電制御型 通電制御型
KS-37M86K RS-37M86
KS-46M86K RS-46M86
KS-46M86AK RS-55M86
KS-55M86K KS-55M86AK

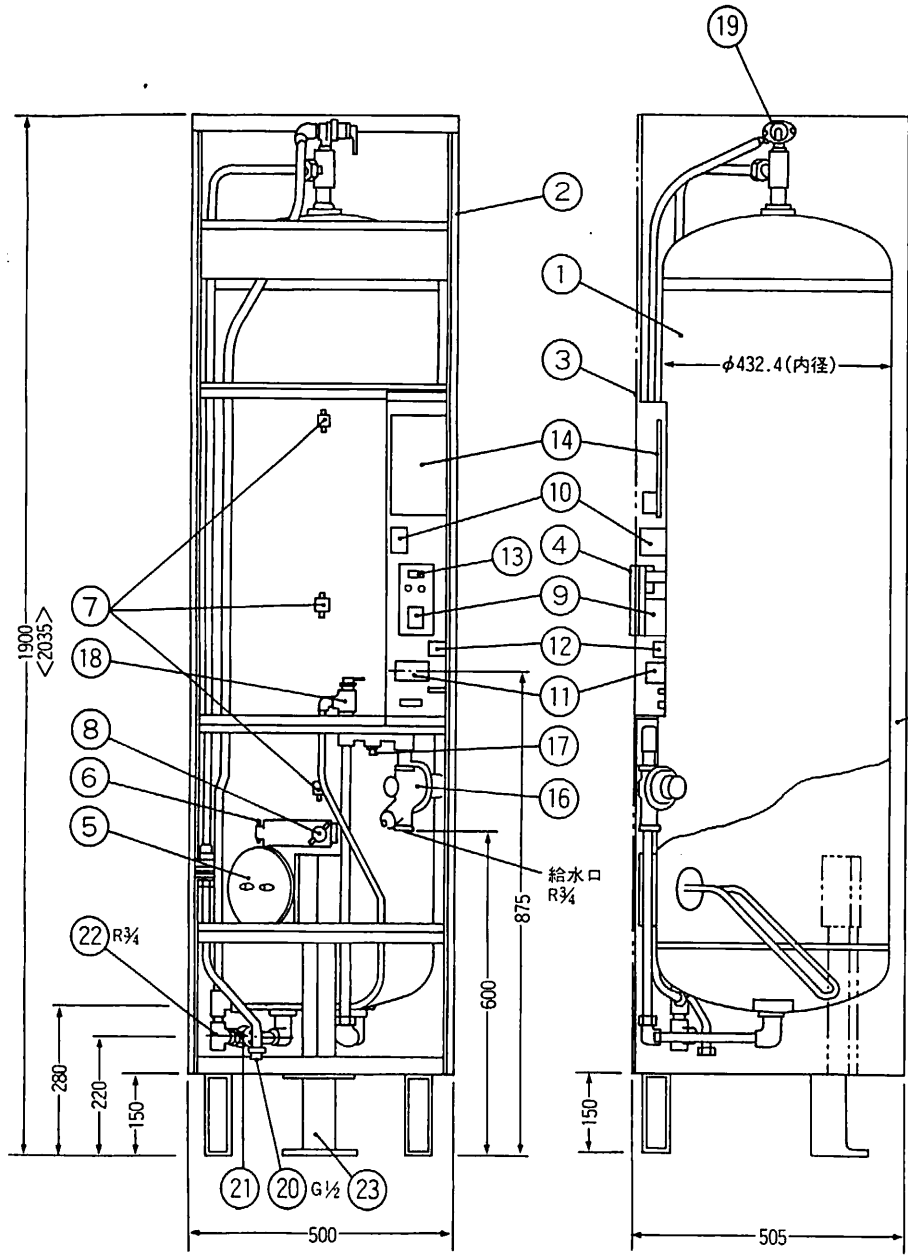


8h通電制御
/ 時間帯対応
兼用型

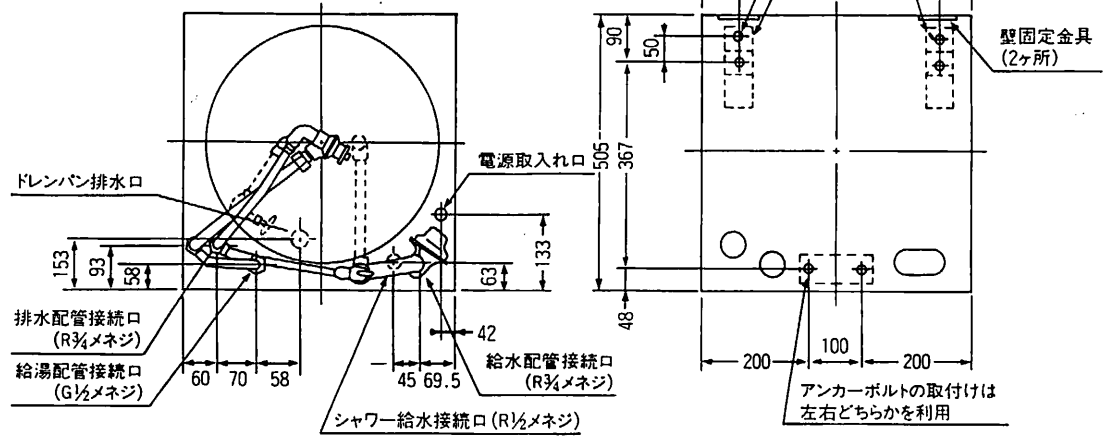
・8hリモコン
RBX8-1
・TOUリモコン
RBXT-1

点検窓
(漏電遮断器)

RS-20M86(-P)
RS-22M86(-P)



配管平面位置図



注) R S-20M86と R S-22M86は品番5の発熱体の容量(kW)が異なります。

品番	品名	材料	個数	規格	記号	備考
23	脚	冷間圧延鋼板	3			
22	排水口	SGP	1			R3/4
21	排水バルブ	青銅鑄物	1	JIS H5111	BC6	R1/2
20	給湯接続管	銅フレキシブル管	1			G1/2
19	給湯側逃がし弁	青銅鑄物 0.95kg/cm ²	1	JIS H5113	BC6	R3/4, R1/2ダイヤフラム
18	給湯側逃がし弁	青銅鑄物 1.2kg/cm ²	1	JIS H5111	BC6	R3/4, R1/2ディスク
17	シャワー給水口	青銅鑄物	1	JIS H5111	BC6	R1/2
16	減圧弁	青銅鑄物 0.8kg/cm ²	1	JIS H5111	BC6	R3/4
15	保温材	グラスウール	1			16kg/m ³
14	電源基板	紙フェノール	1			
13	温度設定スイッチ	スライドスイッチ	1			4点切換
12	電源端子台		1			2P 125V 20A
11	電源端子台		1			3P 250V 35A
10	電磁リレー		1			1P 200V 30A
9	漏電遮断器		1			30A 15mA/0.1Sec
8	温度過昇防止器	バイメタル式	1			97°C ± 3°C
7	残湯センサー	サーミスタ	3			
6	制御センサー	サーミスタ	1			
5	発熱体	ステンレス	1	JIS G4304	SUS316	2.4kW <2.8kW>
4	点検窓	プラスチック	1			
3	前カバー	カラー鋼板	3			
2	外装	カラー鋼板	1			
1	タンク	ステンレス	1	JIS G4305	SUS444	

< >内寸法は220Lタイプを示す。

構造図	名称	セキスイ電気温水器 RS-20M86 <RS-22M86>			
	三角法	尺度	単位	mm	図番
					NHTCD-95202
積水化学工業株式会社					