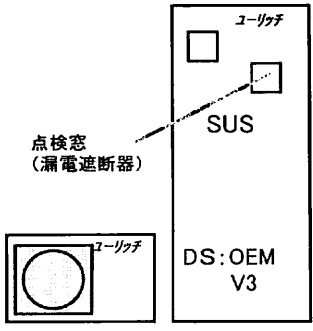
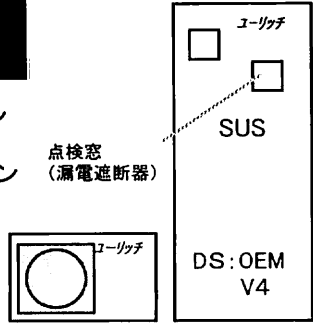
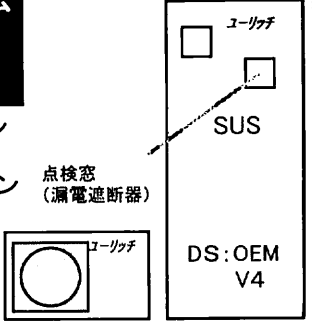
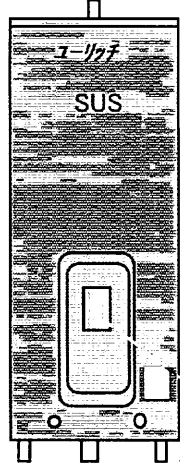

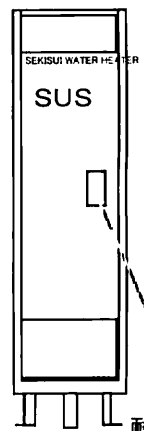


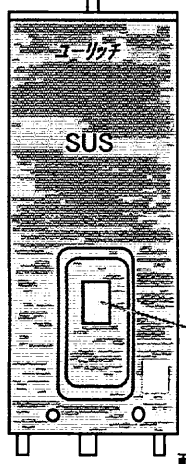
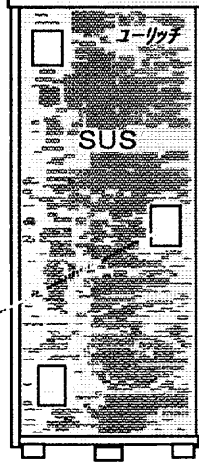
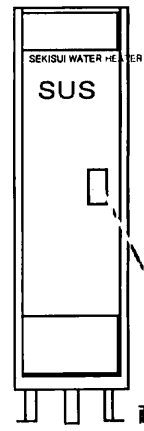
2003/6~2004/7C社へ      2003/7~2004/7C社へ      2003/12~2004/7C社へ

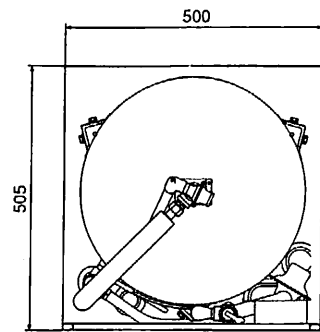
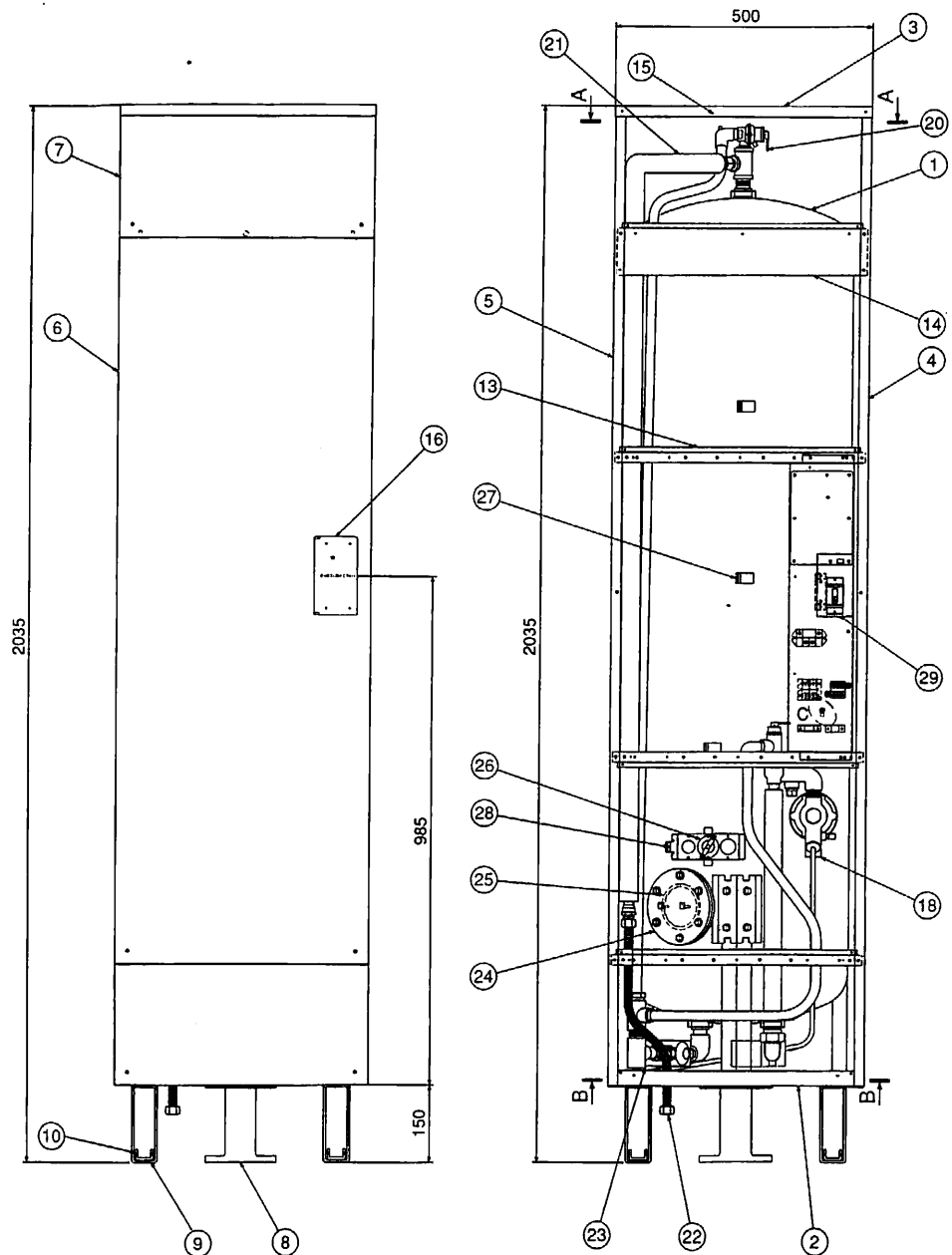
時間帯対応型	時間帯対応型	時間帯対応型
システム型名 <b>CUS-37M2</b>	システム型名 <b>CTF-46M1</b>	システム型名 <b>CUF-46M1</b>
 <p>点検窓 (漏電遮断器)</p> <p>SUS</p> <p>ユーリッチ</p> <p>DS: OEM V3</p>	 <p>点検窓 (漏電遮断器)</p> <p>SUS</p> <p>ユーリッチ</p> <p>DS: OEM V4</p>	 <p>点検窓 (漏電遮断器)</p> <p>SUS</p> <p>ユーリッチ</p> <p>DS: OEM V4</p>
<p><b>CO2ヒートポンプ給湯機 (セミオート)</b> 自動湯張り 手動差し湯 高温差し湯</p> <p>浴室リモコン CSR-B2 メインリモコン CFR-M3</p>	<p><b>CO2ヒートポンプ給湯機 (フルオート)</b> 床暖システム 自動湯張り 自動足し湯 自動保温</p> <p>浴室リモコン CFR-B3 メインリモコン CFR-M3</p>	<p><b>CO2ヒートポンプ給湯機 (フルオート)</b> 自動湯張り 自動足し湯 自動保温</p> <p>浴室リモコン CFR-B3H インターホーン付き CFR-BT1 メインリモコン CFR-M3 インターホーン付き CFR-MT1</p>
ヒートポンプ CFH-45M3    貯湯タンク CST-37M2	ヒートポンプ CFH-60M1    貯湯タンク TFT-46M1	ヒートポンプ CFH-60M1    貯湯タンク CFT-46M1

2003~2004/7C社へ      2003~2004/7&2004/7C社へ      2003~2004/7

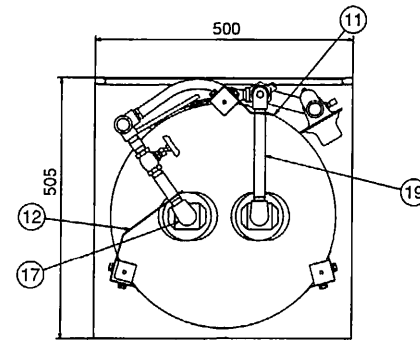
マイコン型	マイコン型	マイコン型
 <p>点検窓 (漏電遮断器)</p> <p>SUS</p> <p>ユーリッチ</p>	 <p>点検窓 (漏電遮断器)</p> <p>SUS</p> <p>ユーリッチ</p>	 <p>点検窓 (漏電遮断器)</p> <p>SUS</p> <p>SEKISUI WATER HEATER</p>
<p><b>8h通電制御 / 時間帯対応 兼用型</b></p> <p>主な変更点</p> <ol style="list-style-type: none"> <li>1. 外装</li> <li>2. 銅ヒーター</li> <li>3. 基板(M型)</li> </ol> <p>・8hリモコン RBX8-3 ・TOUリモコン RBXT-3</p> <p>耐震脚: 鋼板</p>	<p><b>8h通電制御 / 時間帯対応 兼用型</b></p> <p>主な変更点</p> <ol style="list-style-type: none"> <li>1. 外装</li> <li>2. 銅ヒーター</li> <li>3. 基板(M型)</li> <li>4. 内部配管 (RS型)</li> </ol> <p>・8hリモコン RBX8-3 ・TOUリモコン RBXT-3</p> <p>耐震脚: 鋼板</p>	<p><b>8h通電制御 / 時間帯対応 兼用型</b></p> <p>主な変更点</p> <ol style="list-style-type: none"> <li>1. 外装</li> <li>2. 銅ヒーター</li> <li>3. 基板(M型)</li> <li>4. 内部配管</li> </ol> <p>・8hリモコン RBX8-3 ・TOUリモコン RBXT-3</p> <p>耐震脚: 鋼板</p>
MS-30M88K MS-37M88K MS-46M88K	KS-37M88K RS-37M88K KS-46M88K RS-46M88K KS-55M88K RS-55M88K	<p>RS-15M88K RS-20M88K RS-22M88K</p> <p>のみC社へ</p>

2003~2004/7C社へ      2003~2004/7      2003~2004/7

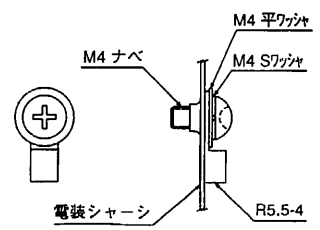
 <p>点検窓 (漏電遮断器)</p> <p>SUS</p> <p>ユーリッチ</p>	 <p>点検窓 (漏電遮断器)</p> <p>SUS</p> <p>ユーリッチ</p>	 <p>点検窓 (漏電遮断器)</p> <p>SUS</p> <p>SEKISUI WATER HEATER</p>
<p>2点切替 85/65°C</p> <p>主な変更点</p> <ol style="list-style-type: none"> <li>1. 外装</li> <li>2. 銅ヒーター</li> </ol> <p>耐震脚: 鋼板</p>	<p>2点切替 85/65°C</p> <p>主な変更点</p> <ol style="list-style-type: none"> <li>1. 外装</li> <li>2. 銅ヒーター</li> <li>3. 内部配管</li> </ol> <p>耐震脚: 鋼板</p>	<p>2点切替 85/65°C</p> <p>主な変更点</p> <ol style="list-style-type: none"> <li>1. 外装</li> <li>2. 銅ヒーター</li> <li>3. 内部配管</li> </ol> <p>耐震脚: 鋼板</p>
MS-30S87K MS-37S87K MS-46S87K	KS-37S87K KS-46S87K	RS-15S87K RS-20S87K RS-22S87K



A-A断面図



B-B断面図



C部(アース部)詳細

29	電装シャーシ組品				
	電装シャーシ	1	SPG t1.0		
	基板	1			
	漏電遮断器	1			200V 30A 15mA
	ELBカバー	1	カラー鋼板 t0.5		
	ELBカバー受け	1	SPG t0.6		
	パワーリレー	1			
	電源端子台	1			
	リモコン端子台	1			
28	制御センサー	1			R=17.73kΩ
27	残湯センサー	1			R=17.73kΩ
26	過昇防止器	1			97°C
25	ヒーターパッキン	1	シリコングム		
24	銅ヒーター 2.8kW	1	C1220T		200V 2.8kW
23	排水管セット				
	ニップル 1/2B	1	SUS304		
	ニップル 3/4B	1	SGP		
	ニップル 1/2B	1	SGP		
	異径チーズ 3/4X1/2	1	SGP		
	ホースニップル 3/4B	1	C3604BD		
	ホースニップル 1/2B	1	C3604BD		
	止水栓	1	CAC406		
22	フレキホース 400L	1	C1220T		
21	給湯管セット 2				
	銅管	1	C1220T		
	フレキシニップル 1/2B	1	C3604BD		
20	給湯管セット 1				
	径違いチーズ 3/4X1/2	1	CAC406		
	フレキシニップル 1/2B	1	C3604BD		
	ホースニップルエルボ	1	CAC406		
	逃し弁(95kPa)	1	CAC406		
	逃し弁ゴムホース	1	EPT		
19	給水管セット 2				
	ユニオンエルボ 1/2B	1	SUS304		
	ニップル 1/2B	1	CAC406		
18	給水管セット 1				
	減圧弁(80kPa)	1	CAC406		
	ニップル 3/4B	1	SUS304		
	プラグ 1/2B	1	CAC406		
	給水管(銅管)	1	C1220T		
	M型継手	1	CAC406		
	給水逃し弁(120kPa)	1	CAC406		
	ストリートエルボ 1/2B	1	SGP		
	ホースニップル 1/2Xφ13	1	C3604BD		
	排水ホース	1	EPT φ12Xφ16		
17	径違いストリートエルボ	2	CAC406		
16	点検窓	1	AAS		
15	上棧	1	SPG t1.0		
14	補強ステー	1	SPG t1.0		
13	ステー	3	SPG t1.0		
12	配管固定板 II	1	SPG t1.6		
11	配管固定板 I	1	SPG t1.6		
10	Z金具	2	SPG t4.5		
9	耐震脚 後	2	ペンタイトB t4.5		
8	耐震脚 前	1	ペンタイトB t4.5		
7	前面板(上)(下)	2	カラー鋼板 t0.5		
6	前面板(中)	1	カラー鋼板 t0.5		
5	側面(左)	1	カラー鋼板 t0.5		
4	側面(右)	1	カラー鋼板 t0.5		
3	天板	1	カラー鋼板 t0.5		
2	底板	1	ペンタイトB t11.0		
1	缶体 220L	1	SUS444 t0.8		

構造図	名称	セキスイ電気温水器 RS-22M88K			
	三角法	尺度	単位	mm	図番
					NHTCD-03027
積水化学工業株式会社					