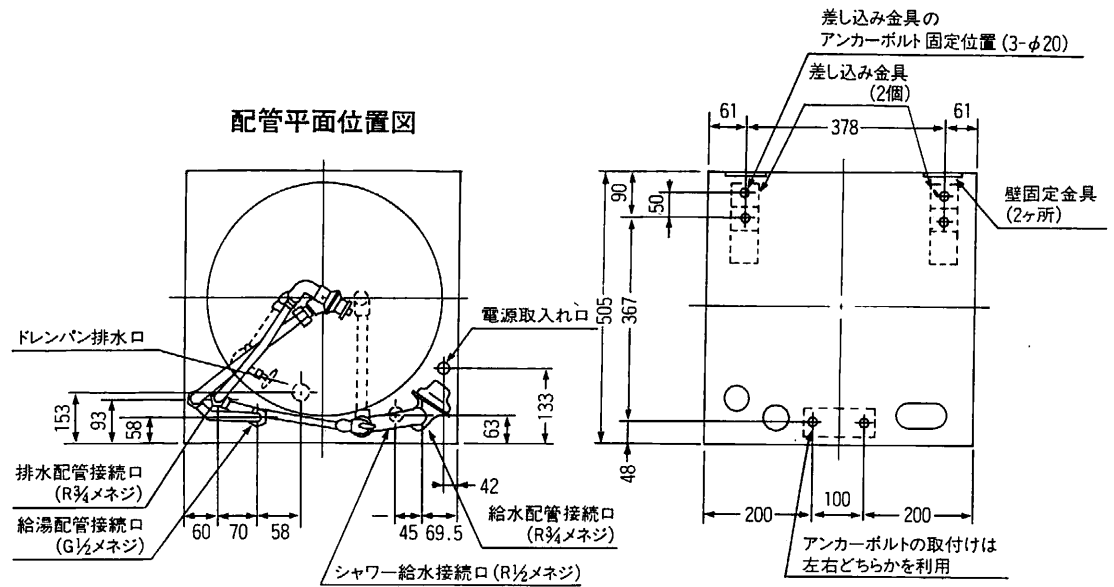


配管平面位置図



注) RS-20M86とRS-22M86は品番5の発熱体の容量(kW)が異なります。

品番	品名	材料	個数	規格	記号	備考
23	脚	冷間圧延鋼板	3			
22	排水口	SGP	1			R3/4
21	排水バルブ	青銅鑄物	1	JIS H5111	BC6	R1/2
20	給湯接続管	銅フレキシブル管	1			G1/2
19	給湯側逃がし弁	青銅鑄物 0.95kgf/cm ²	1	JIS H5111	BC6	R3/4, R1/2ダイヤフラム
18	給湯側逃がし弁	青銅鑄物 1.2kgf/cm ²	1	JIS H5111	BC6	R3/4, R1/2ディスク
17	シャワー給水口	青銅鑄物	1	JIS H5111	BC6	R1/2
16	減圧弁	青銅鑄物 0.8kgf/cm ²	1	JIS H5111	BC6	R3/4
15	保温材	グラスウール	1			16kg/m ³
14	電源基板	紙フェノール	1			
13	温度設定スイッチ	スライドスイッチ	1			4点切換
12	電源端子台		1			2P 125V 2DA
11	電源端子台		1			3P 250V 35A
10	電磁リレー		1			1P 200V 30A
9	漏電遮断器		1			30A 15mA/0.1Sec
8	温度過昇防止器	バイメタル式	1			97°C ±3°C
7	残湯センサー	サーミスタ	3			
6	制御センサー	サーミスタ	1			
5	発熱体	ステンレス	1	JIS G4304	SUS316	2.8kw(4.4kw)
4	点検窓	プラスチック	1			
3	前カバー	カラー鋼板	3			
2	外蓋	カラー鋼板	1			
1	タンク	ステンレス	1	JIS G4305	SUS444	

構造図

名称	セキスイ電気温水器			
	RS-22M86K RS-22S86K(RS-22S56K)			
三角法	尺 寸	単位	mm	図 番
				NHTCD-9520

積水化学工業株式会社