

1989~1994 1989~1994 1989~1994 1989~04/7 1989~1992

ユーリッチ
2点切替
85/65°C

点検窓
(漏電遮断器)

鋼板製
耐震脚

MS-30S84
MS-37S84
MS-46S84

ユーリッチ

リモコン
ユーリッチ
:RBS-M6

鋼板製
耐震脚

MS-37M84
MS-46M84
リモコン無し専用
MS-37M85
MS-46M85

ユーリッチ

リモコン
ユーリッチ
:RBS-M6

点検窓
(漏電遮断器)

鋼板製
耐震脚

RS-37M84
RS-46M84
KS-37M84
KS-46M84

Nシリーズの名称変更のみ仕様はNと同等

2点切替
85/65°C

ユーリッチ

SUS

点検窓
(漏電遮断器)

鋼板製
耐震脚

MS-15S84.
MS-15S54
MS-20S84
MS-20S54

SEKISUI WATER HEATER

ユーリッチ

SUS

点検窓
(漏電遮断器)

鋼板製
耐震脚

RS-15S84
RS-15S54
RS-20S84
RS-20S54

M(S)84シリーズ以降の温度過昇防止器(97°C設定)はヒーター回路直切りする

★このページ以降の脚は全て鋼板の製耐震脚

1990~1994 1990~1994 1990~1994 1990~1998

時間帯対応型

ユーリッチ

SUS

リモコン
ユーリッチ
TS1型専用

点検窓
(漏電遮断器)

MS-37TS1K
MS-46TS1K

時間帯対応型

ユーリッチ

SUS

リモコン
ユーリッチ
TS1型専用

点検窓
(漏電遮断器)

RS-37TS1K
RS-46TS1K
KS-37TS1K
KS-46TS1K

550%の追加

ユーリッチ

SUS

リモコン
ユーリッチ
:RBS-M6

点検窓
(漏電遮断器)

KS型は
減圧弁
逃がし弁
無し

KS-55M84K
KS-55M84AK
KS-55M85K
KS-55M85AK

自動給湯型

SUS

リモコン
ユーリッチ
:メインAS53
7口AS53

AS-53M81K
AS-53TS1K(時間帯別対応)

主にハウス(コモン
ティー星田)物件

1991~1994 1992~1998

配管内蔵型
2タンク

SUS

リモコン
ユーリッチ
TS1型専用

点検窓
(漏電遮断器)

RS-53M81

主にハウス(六甲アイ
ランド)物件

SEKISUI WATER HEATER

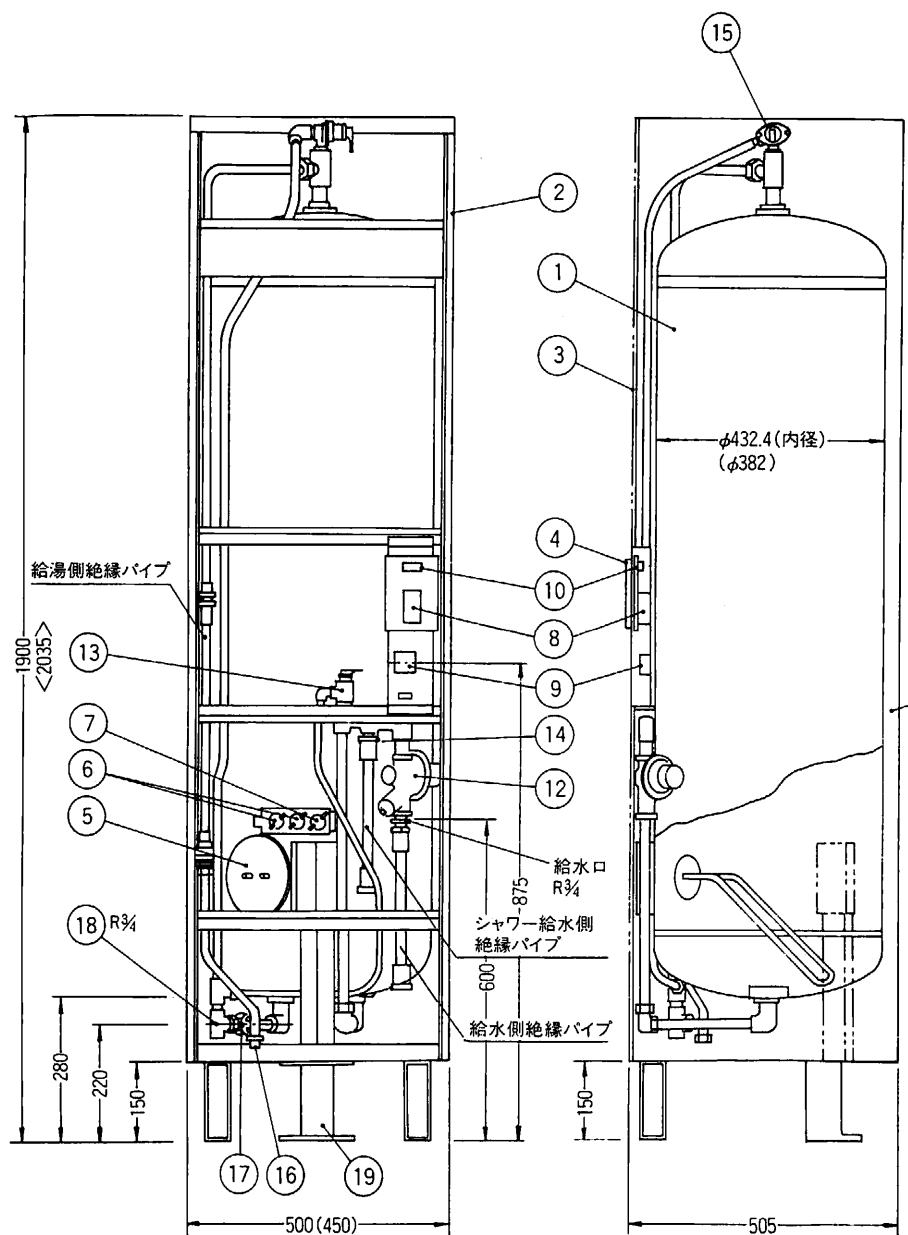
ユーリッチ

SUS

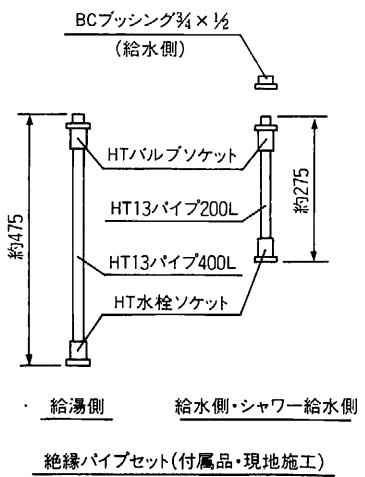
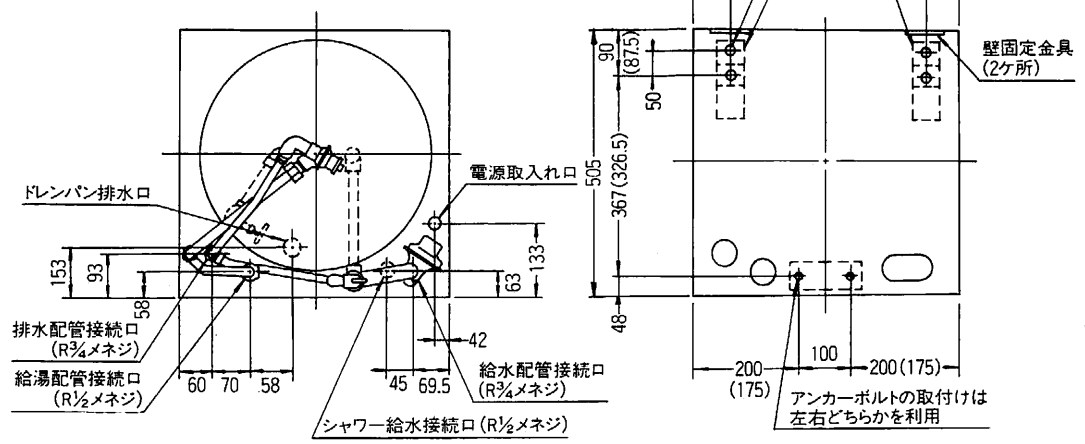
2点切替
85/65°C

KS型は
減圧弁
逃がし弁
無し

RS-15S86(-P) KS-15S86
RS-15S56 KS-15S56
RS-20S86(-P) KS-20S86
RS-20S56 KS-20S56
RS-22S86(-P)



配管平面位置図



注) RS-20S86-PとRS-15S86-P・RS-22S86-Pは品番5の発熱体の容量が異なります。

品番	品名	材	料	個数	規格	備考
19	脚	一般構造用圧延鋼板		3		
18	排水口	SGP		1		R3/4
17	排水バルブ	青銅鋼物		1	JIS H5111	R1/2
16	給湯接続管	銅フレキシブル管		1		R1/2
15	給湯側通し弁	青銅鋼物	0.95kg/cm ²	1	JIS H5111	R3/4, R1/2ダイヤフラム
14	シャワー給水口	青銅鋼物		1	JIS H5111	R1/2
13	給水側通し弁	青銅鋼物	1.2kg/cm ²	1	JIS H5111	R3/4, R1/2ディスク
12	減圧弁	青銅鋼物	0.8kg/cm ²	1	JIS H5111	R3/4
11	保温材	グラスウール		1		16kg/m ² , 50t
10	温度切替スイッチ			1		200V, 15A
9	電源端子台			1		3P, 200V, E端子付
8	漏電遮断器			1		30A, 15mA/O.1Sec
7	温度過昇防止器	バイメタル式		1		97°C ± 3°C
6	温度調節器	バイメタル式		2		85°C, 65°C ± 5°C
5	発熱体	ステンレス鋼板、鋼管		1	JIS G4304	2.4kW (2.1kW) <2.8kW>
4	点検窓	プラスチック		1		
3	前カバー	カラー鋼板		3		
2	外装	カラー鋼板		1		
1	タンク	ステンレス鋼		1	JIS G4305	

() 内寸法は150Lタイプを示す。
< > 内寸法は220Lタイプを示す。

RS-15S86-P・RS-20S86-P・RS-22S86-Pは、絶縁パイプを現場で内蔵するタイプです。納期がかかりますので設計者の方と十分に打合せをしてください。

構造図

名称 **セキスイ電気温水器**
RS-20S86(RS-15S86)<RS-22S86>-P

三角法 尺 寸 位 mm 番 NHTCD-95203

積水化学工業株式会社