

2003/6~2004/7C社へ

2003/7~2004/7C社へ

2003/12~2004/7C社へ

時間帯対応型

時間帯対応型

時間帯対応型

システム型名
CUS-37M2

システム型名
CTF-46M1

システム型名
CUF-46M1

CO₂ヒート
ポンプ給湯機
(セミオート)
自動湯張り
手動差し湯
高温差し湯

CO₂ヒート
ポンプ給湯機
(フルオート)
床暖システム
自動湯張り
自動足し湯
自動保温

CO₂ヒート
ポンプ給湯機
(フルオート)
自動湯張り
自動足し湯
自動保温

浴室リモコン
CSR-B2
メインリモコン
CFR-M3

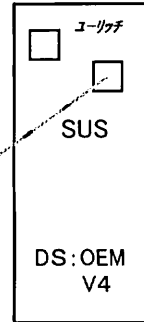
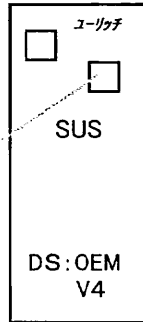
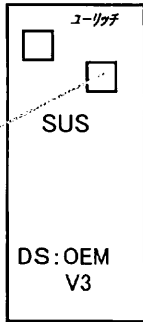
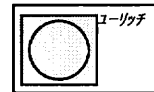
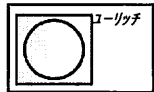
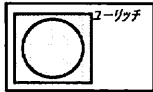
浴室リモコン
CFR-B3
メインリモコン
CFR-M3

浴室リモコン
CFR-B3H
インターホーン付き
CFR-BT1
メインリモコン
CFR-M3
インターホーン付き
CFR-MT1

点検窓
(漏電遮断器)

点検窓
(漏電遮断器)

点検窓
(漏電遮断器)



ヒートポンプ 貯湯タンク
CFH-45M3 CST-37M2

ヒートポンプ 貯湯タンク
CFH-60M1 TFT-46M1

ヒートポンプ 貯湯タンク
CFH-60M1 CFT-46M1

2003~2004/7C社へ

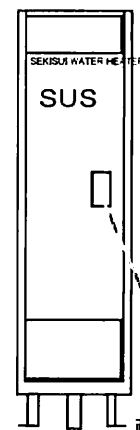
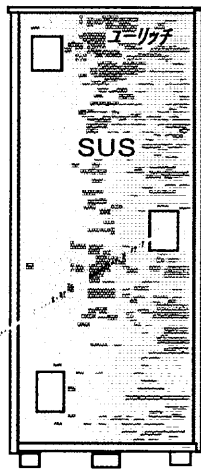
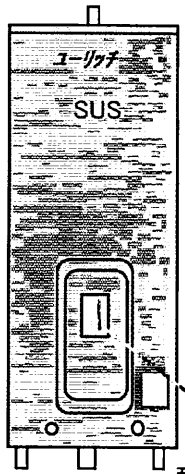
2003~2004/7&2004/7C社へ

2003~2004/7

マイコン型

マイコン型

マイコン型



8h通電制御
/時間帯対応
兼用型

8h通電制御
/時間帯対応
兼用型

8h通電制御
/時間帯対応
兼用型

- 主な変更点
1. 外装
 2. 銅ヒーター
 3. 基板(M型)

- 主な変更点
1. 外装
 2. 銅ヒーター
 3. 基板(M型)
 4. 内部配管 (RS型)

- 主な変更点
1. 外装
 2. 銅ヒーター
 3. 基板(M型)
 4. 内部配管

- ・8hリモコン RBX8-3
- ・TOUリモコン RBXT-3

- ・8hリモコン RBX8-3
- ・TOUリモコン RBXT-3

- ・8hリモコン RBX8-3
- ・TOUリモコン RBXT-3

点検窓
(漏電遮断器)

点検窓
(漏電遮断器)

耐震脚:鋼板

耐震脚:鋼板

耐震脚:鋼板

MS-30M88K
MS-37M88K
MS-46M88K

KS-37M88K RS-37M88K
KS-46M88K RS-46M88K
KS-55M88K RS-55M88K

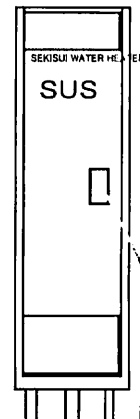
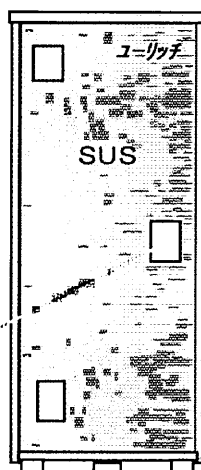
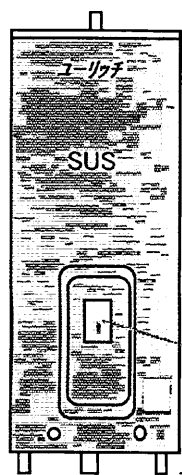
KS-37M88K
KS-46M88K
のみC社へ

RS-15M88K
RS-20M88K
RS-22M88K

2003~2004/7C社へ

2003~2004/7

2003~2004/7



2点切替
85/65°C

2点切替
85/65°C

2点切替
85/65°C

- 主な変更点
1. 外装
 2. 銅ヒーター

- 主な変更点
1. 外装
 2. 銅ヒーター
 3. 内部配管

- 主な変更点
1. 外装
 2. 銅ヒーター
 3. 内部配管

点検窓
(漏電遮断器)

点検窓
(漏電遮断器)

耐震脚:鋼板

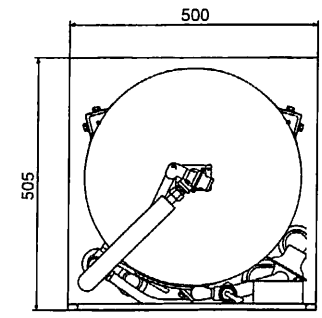
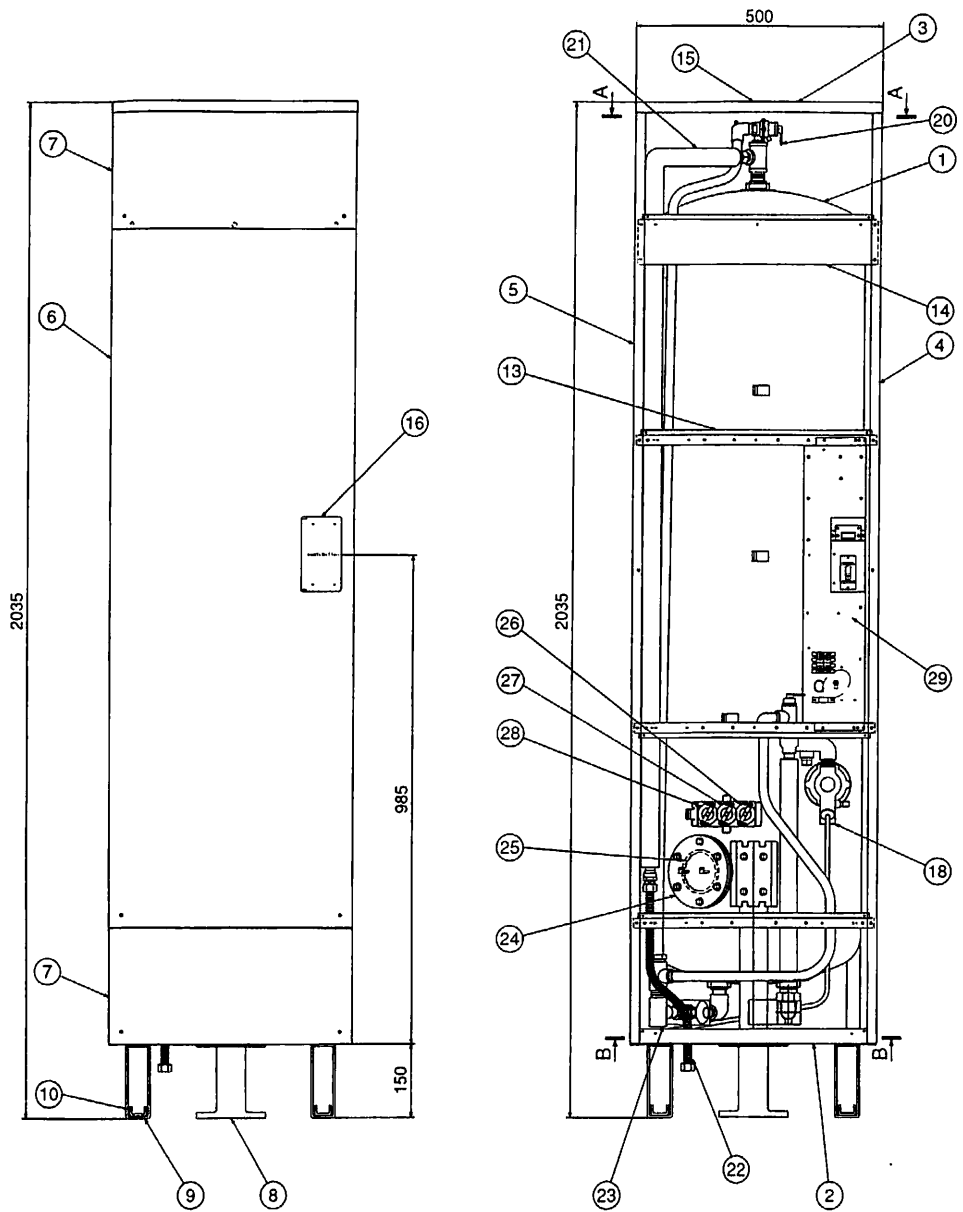
耐震脚:鋼板

耐震脚:鋼板

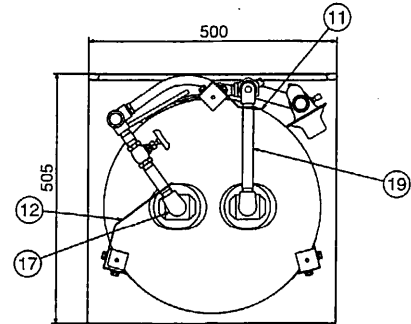
MS-30S87K
MS-37S87K
MS-46S87K

KS-37S87K
KS-46S87K

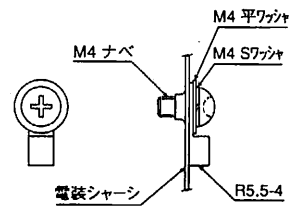
RS-15S87K
RS-20S87K
RS-22S87K



A-A断面図



B-B断面図



C部(アース部)詳細

29	電装シャーシ組品	1	SPG t1.0	
	漏電遮断器	1		200V 30A 15mA
	切替スイッチ	1		
	ELBカバー	1	カラー鋼板 10.5	
	電源端子台	1		
28	温度調節器 高温	1		85℃
27	温度調節器 低温	1		65℃
26	過昇防止器	1		97℃
25	ヒーターパッキン	1	シリコンゴム	
24	銅ヒーター 2.8KW	1	C1220T	200V 2.8KW
23	排水管セット			
	ニップル 1/2B	1	SUS304	
	ニップル 3/4B	1	SGP	
	ニップル 1/2B	1	SGP	
	異径チーズ 3/4X1/2	1	SGP	
	ホースニップル 3/4B	1	C3604BD	
	ホースニップル 1/2B	1	C3604BD	
	止水栓	1	CAC406	
22	フレキホース 400L	1	C1220T	
21	給湯管セット 2			
	銅管	1	C1220T	
	フレキニップル 1/2B	1	C3604BD	
20	給湯管セット 1			
	径違いチーズ 3/4X1/2	1	CAC406	
	フレキニップル 1/2B	1	C3604BD	
	ホースニップルエルボ	1	CAC406	
	逃し弁(95kPa)	1	CAC406	
	逃し弁ゴムホース	1	EPT	
19	給水管セット 2			
	ユニオンエルボ 1/2B	1	SUS304	
	ニップル 1/2B	1	CAC406	
18	給水管セット 1			
	減圧弁(80kPa)	1	CAC406	
	ニップル 3/4B	1	SUS304	
	プラグ 1/2B	1	CAC406	
	給水管(銅管)	1	C1220T	
	M型継手	1	CAC406	
	給水逃し弁(120kPa)	1	CAC406	
	ストリートエルボ 1/2B	1	SGP	
	ホースニップル 1/2Xφ13	1	C3604BD	
	排水ホース	1	EPT φ12Xφ16	
17	径違いストリートエルボ	2	CAC406	
16	点検窓	1	AAS	
15	上機	1	SPG t1.0	
14	補強ステー	1	SPG t1.0	
13	ステー	3	SPG t1.0	
12	配管固定板 II	1	SPG t1.6	
11	配管固定板 I	1	SPG t1.6	
10	Z金具	2	SPG t4.5	
9	耐震脚 後	2	ペンタイト B t4.5	
8	耐震脚 前	1	ペンタイト B t4.5	
7	前面板(上/下)	2	カラー鋼板 10.5	
6	前面板(中)	1	カラー鋼板 10.5	
5	側面(左)	1	カラー鋼板 10.5	
4	側面(右)	1	カラー鋼板 10.5	
3	天板	1	カラー鋼板 10.5	
2	底板	1	ペンタイト B t11.0	
1	缶体 220L	1	SUS444 t0.8	

構造図	名称	セキスイ電気温水器 RS-22S87K			
	三角法	尺度	単位	mm	図番 NHTCD-03035
積水化学工業株式会社					