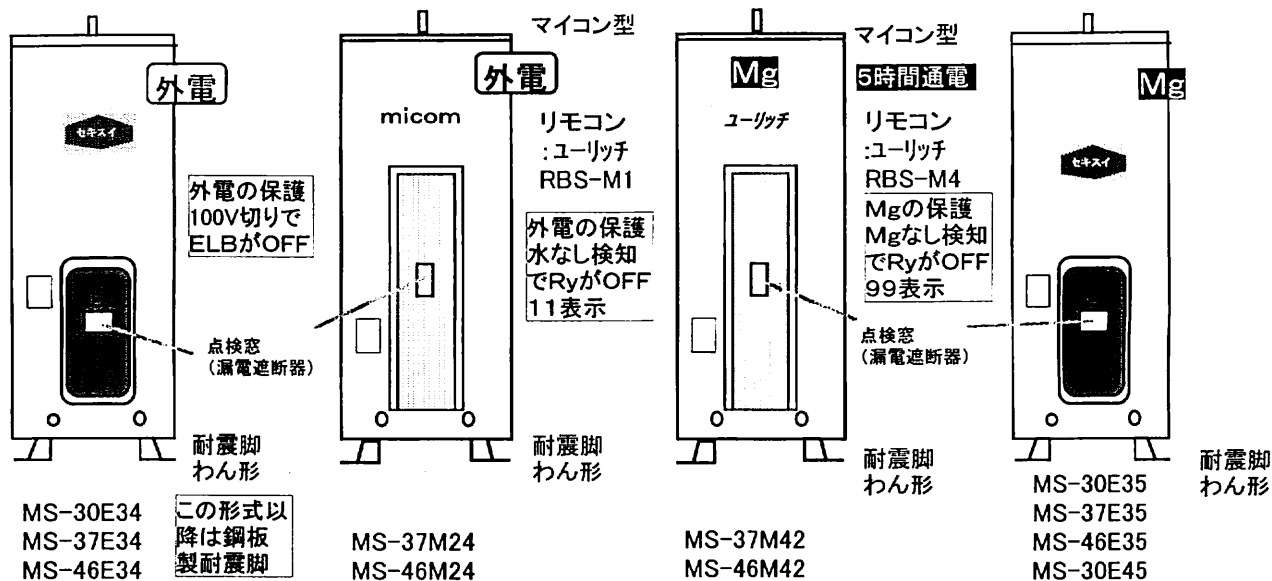
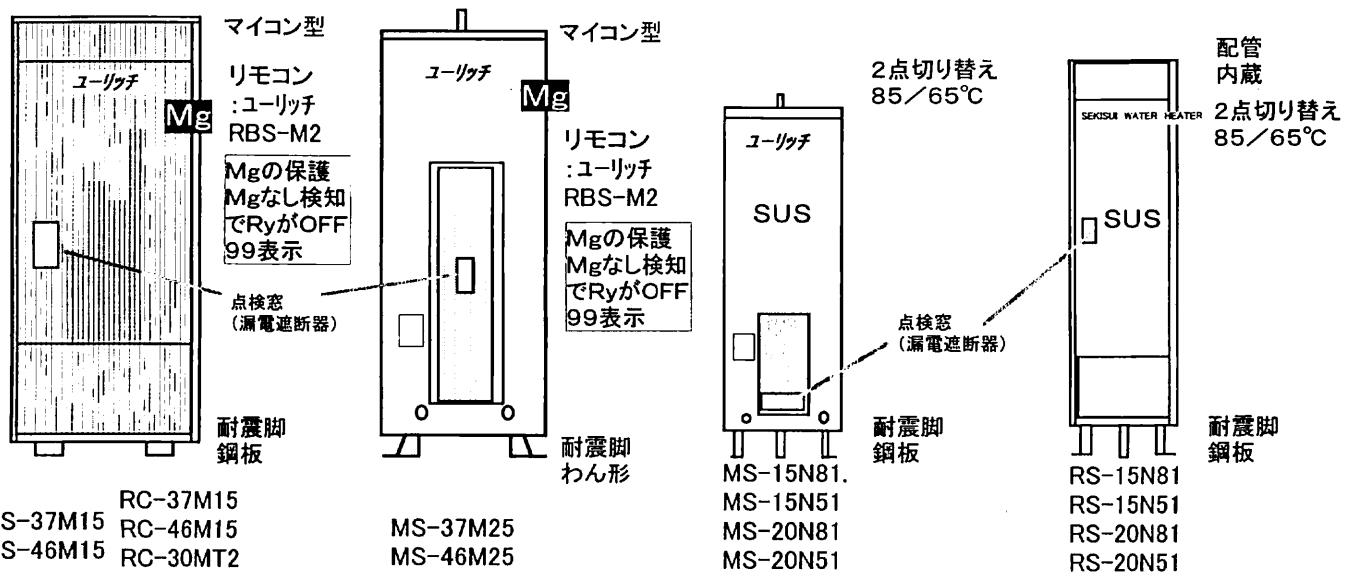


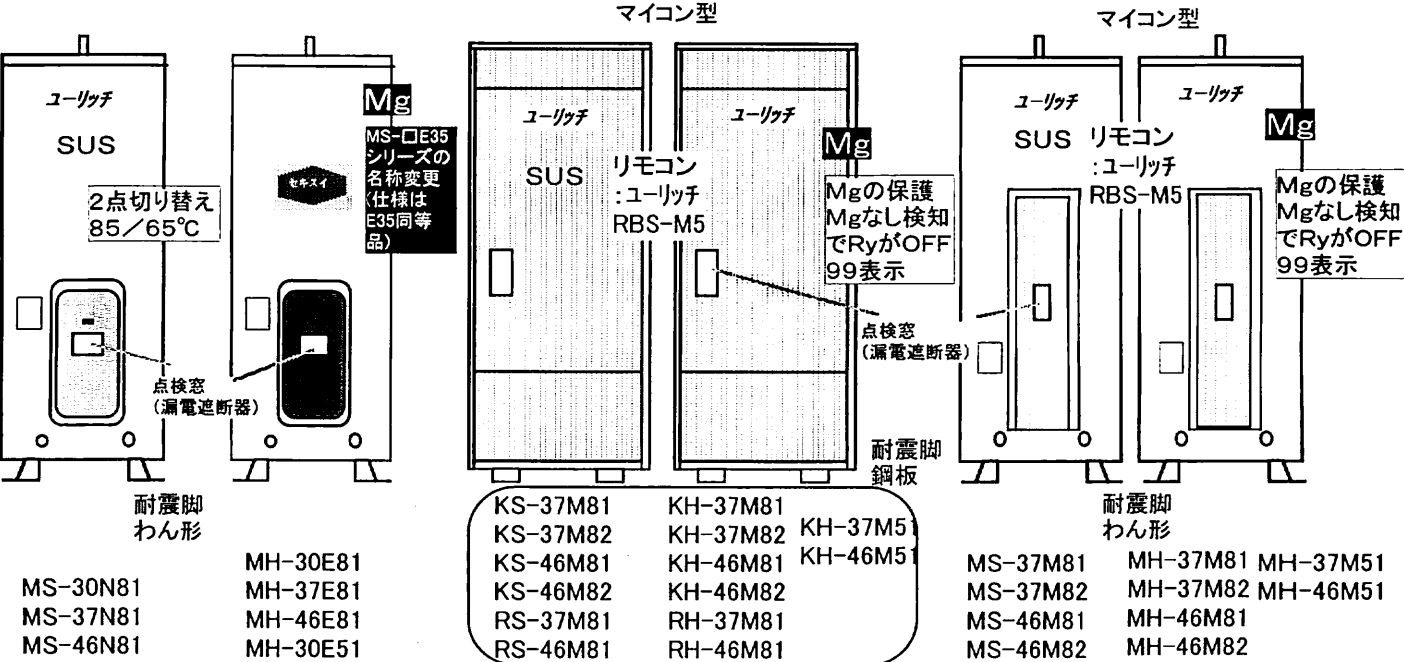
1986~1987 1986~1987 1986~1987 1987~1988



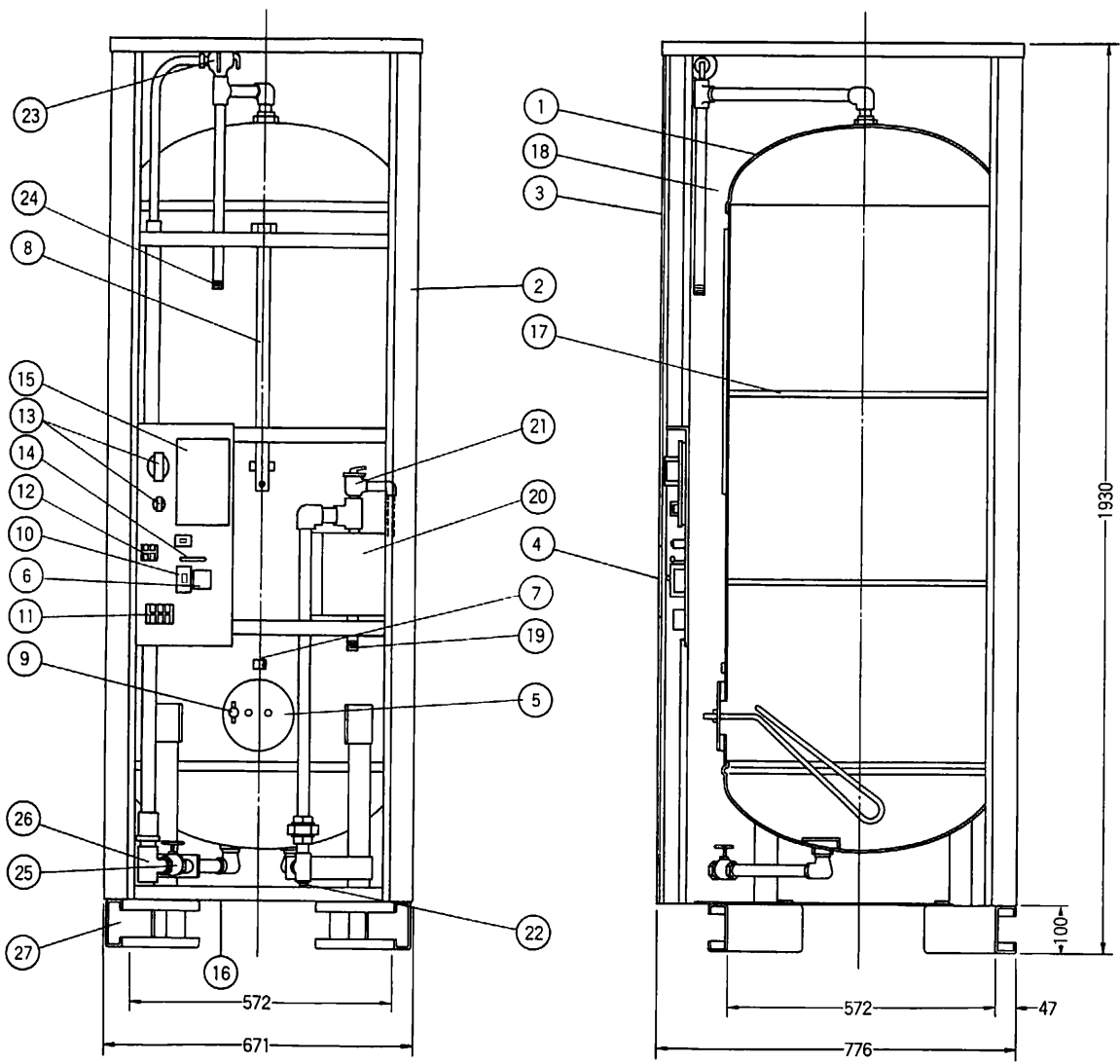
1987~1988 1987~1988 1987~1989 1988~1989



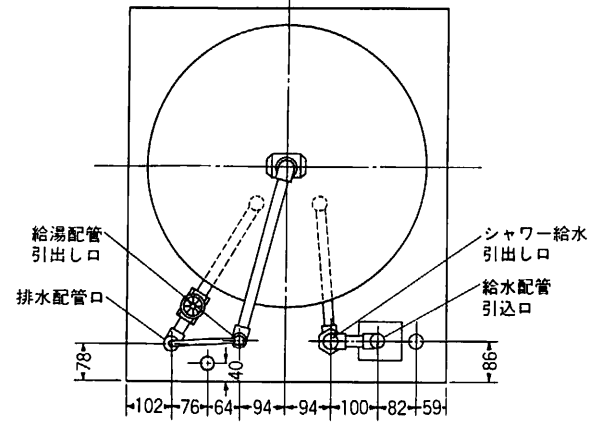
1988~1989 1988~1989 1988~1989



□M(E)81シリーズ以前(初期のMSBシリーズを除く)の温度過昇防止器(105°C設定)はELBでOFFする



配管平面位置図



27	脚	軽量形鋼	4			100×50	
26	排水口		1			3/8メス	
25	排水バルブ	青銅鋼物	1	JIS H-5111	BC6	3/8	
24	除湯接続口	配管用ステンレス鋼管	1	JIS G-3459	SUS-304	3/8オス	
23	給湯側安全弁	青銅鋼物	1	JIS H-5111	BC6	3/4×1/2ダイヤフラム型	
22	シャワー給水口	青銅鋼物	1	JIS H-5111	BC6	3/4メス	
21	給水側安全弁	青銅鋼物	1	JIS H-5111	BC6	3/4×1/2ディスク型	
20	減圧逆止弁	青銅鋼物	1	JIS H-5111	BC6	3/8	
19	給水接続口	水道用塩ビラインング鋼管	1	JWWA-K-116		3/8オス	
18	保温材	グラスウール	1			16kg/m ³	
17	補強リング	ステンレス	2	JIS G-4305	SUS-444		
16	電源取入口	ゴム	1				
15	電源ユニット		1				
14	通電表示ランプ		1			ネオン式	
13	電源トランス		2			C=200V/9V E=100V/10V-8V	
12	電源端子台		1			2P 125V 20A	
11	電源端子台		1			3P 250V 35A	
10	接地しゃ断器		1			15mA/0.1sec	
9	温度過昇防止器	バイメタル式	1			105℃±5℃	
8	検湯センサー	サーミスタ・ポジスター	1				
7	制御センサー	サーミスタ	1				
6	電磁リレー		1			1P 200V 30A	
5	発熱体	ステンレス	1	JIS G-4304	SUS-316	4.4KW	
4	点検窓	プラスチック	1				
3	前カバー	カラー鋼板	1				
2	外装	カラー鋼板	1			カラー鋼板	
1	タンク	ステンレス	1	JIS G-4305	SUS-444		
品番	品名	材	料	個数	規格番号	記号	換装

承認	名称	セキスイ自動電気温水器 RS-37M81(82)	
	三角法	尺 寸	単位 mm
			図 番
			NHTCD-88197
積水化学工業株式会社			