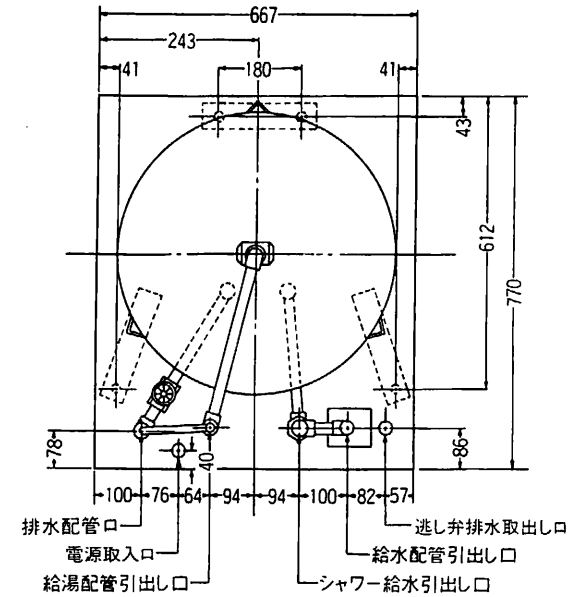


配管平面位置図



排水配管口
電源取入口
給湯配管引出し口
シャワー給水引出し口
逃し弁排水取出口
給水配管引出し口

品番	品名	材	料	個数	規格番号	記号	換	要
26	脚	軽量形鋼		3				100×50
25	排水口			1				3/2Bメス
24	排水バルブ	青銅鋼物		1	JIS H-5111	BC6		3/2B
23	給湯接続口	配管用ステンレス鋼管		1	JIS G-3459	SUS-304		3/4オス
22	給湯逃し弁	青銅鋼物		1	JIS H-5111	BC6		4×1/2ダイヤ774型
21	シャワー給水口	青銅鋼物		1	JIS H-5111	BC6		3/2メス
20	給水逃し弁	青銅鋼物		1	JIS H-5111	BC6		3/4×1/2ディスク型
19	減圧弁	青銅鋼物		1	JIS H-5111	RC6		3/4D
18	給水接続口	水道用塩化ビニル鋼管		1	JWWA-K-116			3/4Bオス
17	保温材	グラスウール		1				16kg/m ³
16	電源取入口	ゴム		1				
15	電源ユニット			1				
14	電源トランス			2				F=200V/9V G=100V/10V-8V
13	電源端子台			1				2P 125V 20A
12	電源端子台			1				3P 250V 35A
11	接地しゃ断器			1				15mA/0.1sec
10	温度過昇防止器	バイメタル式		1				97°C±3°C
9	短湯センサー	サーミスタポジスター		1				
8	制御センサー	サーミスタ		1				
7	電磁リレー			1				1P 200V 30A
6	発熱体	ステンレス		1	JIS G-4304	SUS-316		4.4KW
5	点検窓	プラスチック		1				
4	前カバー	カラー鋼板		1				
3	外装	カラー鋼板		1				
2	補強リング	ステンレス		2	JIS G-4305	SUS-444		
1	タンク	ステンレス		1	JIS G-4305	SUS-444		

承認図	名称	セキスイ自動電気温水器 RS-37M84		
	三角法	尺	単位	mm
		図番	NHTCD-8908	
積水化学工業株式会社				

