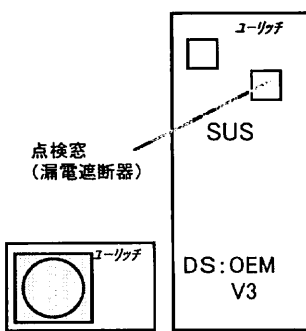
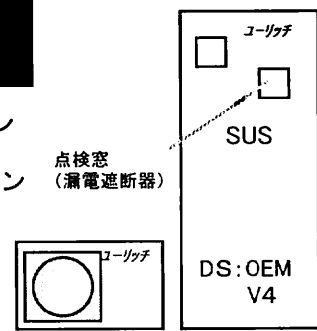
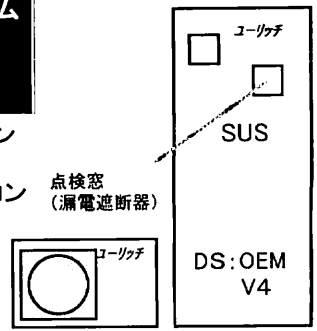
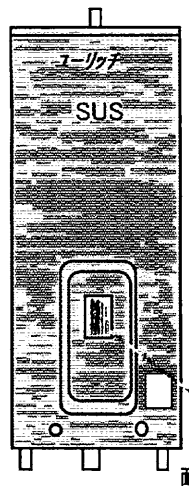
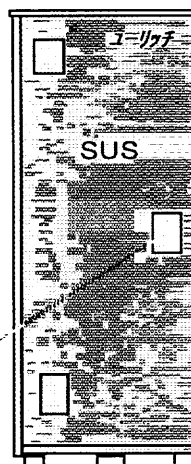
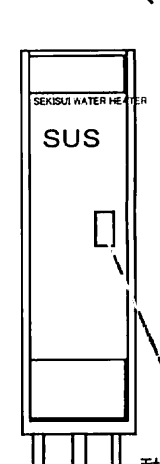


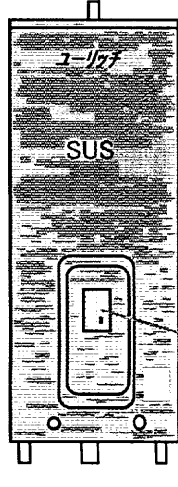
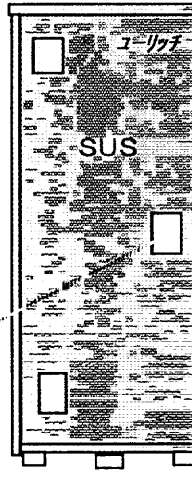
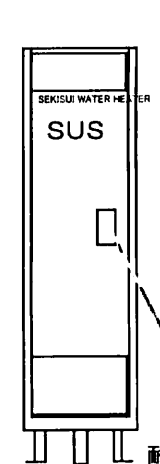
2003/6~2004/7C社へ      2003/7~2004/7C社へ      2003/12~2004/7C社へ

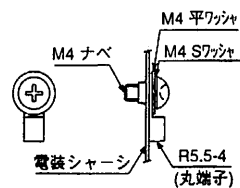
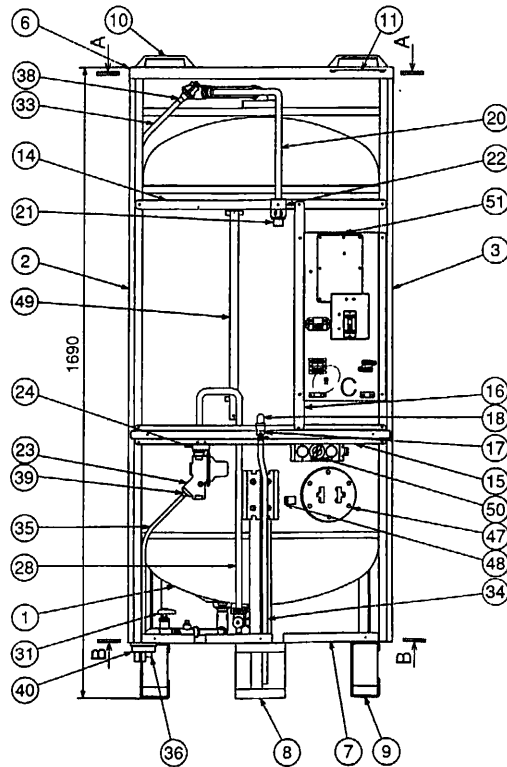
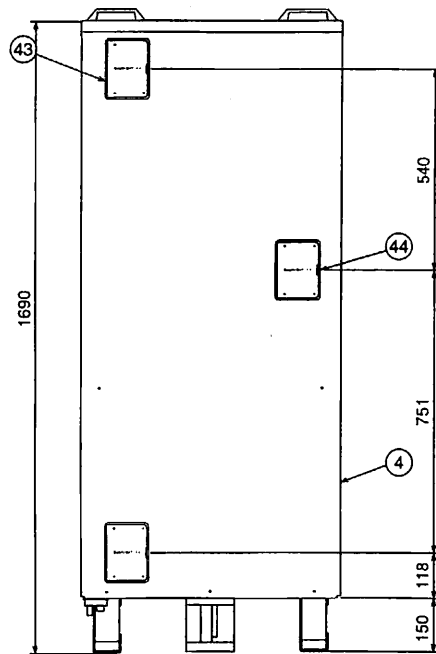
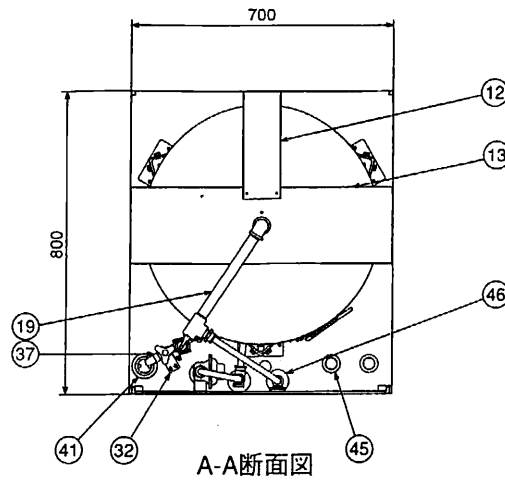
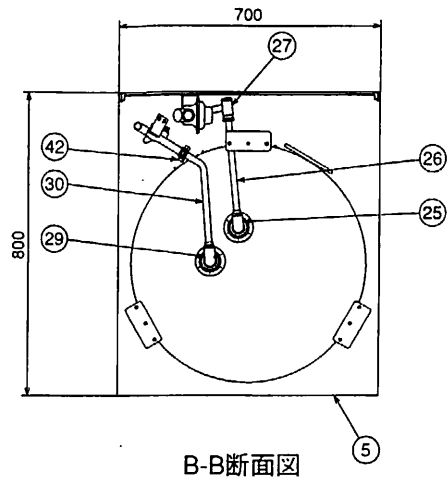
時間帯対応型		時間帯対応型		時間帯対応型	
<p>システム型名 CUS-37M2</p>  <p>点検窓 (漏電遮断器)</p> <p>ユーリッチ</p> <p>SUS</p> <p>DS:OEM V3</p>	<p>CO2ヒート ポンプ給湯機 (セミオート) 自動湯張り 手動差し湯 高温差し湯</p> <p>浴室リモコン CSR-B2 メインリモコン CFR-M3</p>	<p>システム型名 CTF-46M1</p>  <p>点検窓 (漏電遮断器)</p> <p>ユーリッチ</p> <p>SUS</p> <p>DS:OEM V4</p>	<p>CO2ヒート ポンプ給湯機 (フルオート) 床暖システム 自動湯張り 自動足し湯 自動保温</p> <p>浴室リモコン CFR-B3 メインリモコン CFR-M3</p>	<p>システム型名 CUF-46M1</p>  <p>点検窓 (漏電遮断器)</p> <p>ユーリッチ</p> <p>SUS</p> <p>DS:OEM V4</p>	<p>CO2ヒート ポンプ給湯機 (フルオート) 自動湯張り 自動足し湯 自動保温</p> <p>浴室リモコン CFR-B3H インターホーン付き CFR-BT1 メインリモコン CFR-M3 インターホーン付き CFR-MT1</p>
ヒートポンプ CFH-45M3	貯湯タンク CST-37M2	ヒートポンプ CFH-60M1	貯湯タンク TFT-46M1	ヒートポンプ CFH-60M1	貯湯タンク CFT-46M1

2003~2004/7C社へ      2003~2004/7&2004/7C社へ      2003~2004/7

マイコン型	マイコン型	マイコン型
 <p>8h通電制御 /時間帯対応 兼用型</p> <p>主な変更点 1. 外装 2. 銅ヒーター 3. 基板(M型)</p> <p>・8hリモコン RBX8-3 ・TOUリモコン RBXT-3</p> <p>点検窓 (漏電遮断器)</p> <p>耐震脚:鋼板</p> <p>MS-30M88K MS-37M88K MS-46M88K</p>	 <p>8h通電制御 /時間帯対応 兼用型</p> <p>主な変更点 1. 外装 2. 銅ヒーター 3. 基板(M型) 4. 内部配管 (RS型)</p> <p>・8hリモコン RBX8-3 ・TOUリモコン RBXT-3</p> <p>点検窓 (漏電遮断器)</p> <p>耐震脚:鋼板</p> <p>KS-37M88K RS-37M88K KS-46M88K RS-46M88K KS-55M88K RS-55M88K</p> <p>のみC社へ</p>	 <p>8h通電制御 /時間帯対応 兼用型</p> <p>主な変更点 1. 外装 2. 銅ヒーター 3. 基板(M型) 4. 内部配管</p> <p>・8hリモコン RBX8-3 ・TOUリモコン RBXT-3</p> <p>点検窓 (漏電遮断器)</p> <p>耐震脚:鋼板</p> <p>RS-15M88K RS-20M88K RS-22M88K</p>

2003~2004/7C社へ      2003~2004/7      2003~2004/7

 <p>2点切替 85/65°C</p> <p>主な変更点 1. 外装 2. 銅ヒーター</p> <p>点検窓 (漏電遮断器)</p> <p>耐震脚:鋼板</p> <p>MS-30S87K MS-37S87K MS-46S87K</p>	 <p>2点切替 85/65°C</p> <p>主な変更点 1. 外装 2. 銅ヒーター 3. 内部配管</p> <p>点検窓 (漏電遮断器)</p> <p>耐震脚:鋼板</p> <p>KS-37S87K KS-46S87K</p>	 <p>2点切替 85/65°C</p> <p>主な変更点 1. 外装 2. 銅ヒーター 3. 内部配管</p> <p>点検窓 (漏電遮断器)</p> <p>耐震脚:鋼板</p> <p>RS-15S87K RS-20S87K RS-22S87K</p>
---	---	---



C部(アース部)詳細

51	電装シャーシ	1			
	シャーシ	1	SPG t0.8		
	漏電遮断器	1			200V 30A 15mA
	基板	1			
	パワーリレー	1			
	200V 端子台	1			
	100V 端子台	1			
	ELBカバー	1	カラー鋼板 10.5		
	ELBカバー受け	1	SPG t0.8		
50	過昇防止器	1			97℃
49	残温センサー	1			R=17.73kΩ
48	制御センサー	1			R=17.73kΩ
47	銅ヒーター 4.4kW	1	C1220T		200V 4.4kW
46	ゴムフッシング	3	天然ゴム		
45	φ38 ゴムフッシング(取付)	2	天然ゴム		
44	点検窓 スモーク	1	ABS		
43	点検窓 オフホワイト	2	ABS		
42	クイックファスナー	1	SUS304		
41	排水アダプター	1	PVC		
40	排水口	1	ABS		
39	ホースクリップ φ9.5	1	SAE-1070		
38	ホースクリップ φ13.5	1	SAE-1070		
37	ホースクリップ φ18.5	1	SAE-1070		
36	排水ホース	1	EPDM		
35	減圧弁ホース	1	EPDM		
34	管体逃し弁ホース	1	塩化ビニール		
33	逃し弁ホース	1	EPDM		
32	座付排水栓固定金具	1	SPG t		
31	座付排水栓組品				
	座付排水栓	1	CAC406		
	3/8プラグ	2	CAC406		
30	排水管	1	C1220T		
29	異径ロングストリートエルボ	1	CAC406		
28	給水管	1	C1220T		
27	止水栓付エルボ	1	CAC406		
26	給水管下	1	C1220T		
25	異径ストリートエルボ	1	CAC406		
24	減圧弁固定金具	1	SPG t1.6		
23	減圧弁組品				
	減圧弁(80kPa)	1	CAC406		
	締付穴付3/4クイックニップル	1	C4833-BD-F		
22	給湯管固定金具	1	SPG t1.0		
21	締付穴付3/4クイックニップル	1	C4833-BD-F		
20	給湯管	1	C1220T		
19	給湯管組品				
	3/4エルボ	1	CAC406		
	ロングニップル 280L	1	SUS304		
	3/4チーズ	1	CAC406		
	ホースニップル	1	C3771BD		
	3/4アダプタ	1	C3771BD		
	逃し弁(97kPa)	1	CAC406		
18	3/8エルボ	1	CAC406		
17	缶体逃し弁	1	C3771BD		
16	ステー縦	1	SPG t1.0		
15	ステー下	1	SPG t1.0		
14	ステー上	1	SPG t1.0		
13	上部外装固定金具 横	1	SPG t1.0		
12	上部外装固定金具 縦	1	SPG t1.0		
11	取っ手補強板	2	SPG t1.2		
10	P.P.取っ手	2	P.P.		
9	耐震脚 後	2	SPG t4.5		
8	耐震脚 前	1	SPG t4.5		
7	底板	1	SPG t1.2		
6	天板	1	カラー鋼板 10.5		
5	背面板	1	カラー鋼板 10.5		
4	正面パネル	1	カラー鋼板 10.5		
3	右側面板	1	カラー鋼板 10.5		
2	左側面板	1	カラー鋼板 10.5		
1	缶体 角型370L	1	SUS444 10.9		

構造図

名称

セキスイ電気温水器  
RS-37M88K

三角法

尺度

単位

mm

図番

NHTCD-03026

積水化学工業株式会社