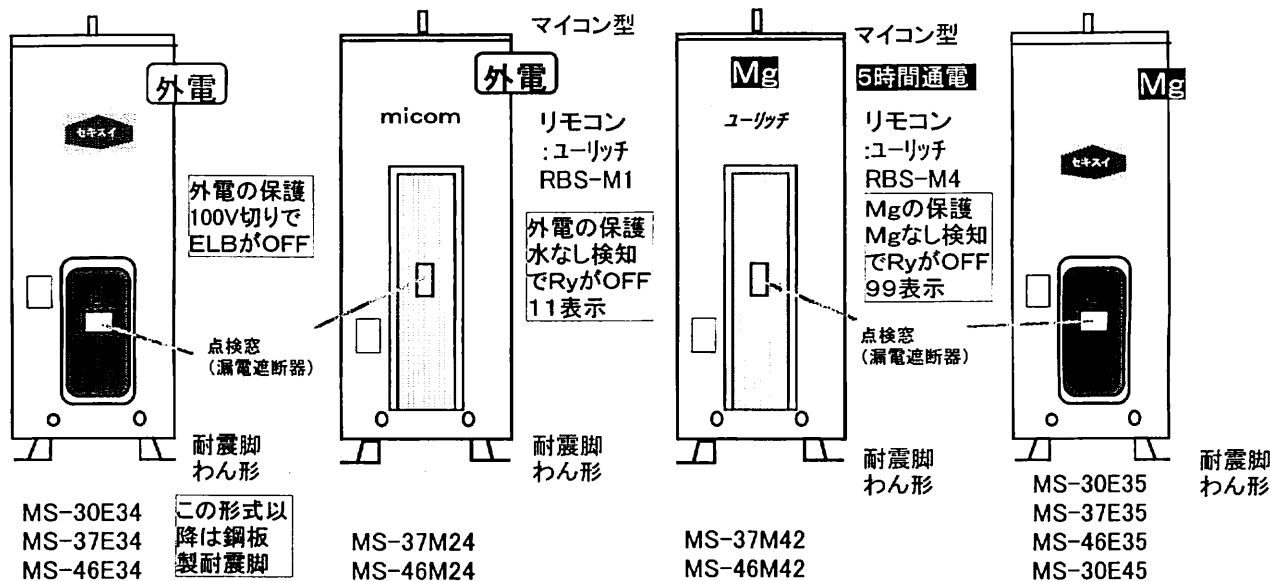
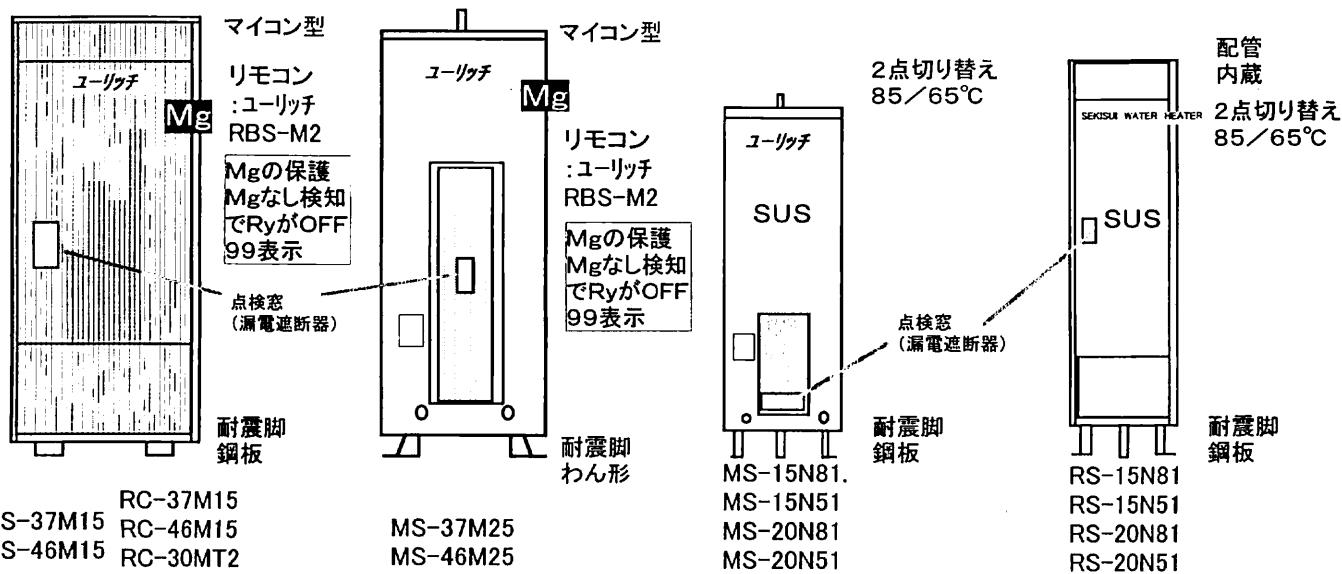


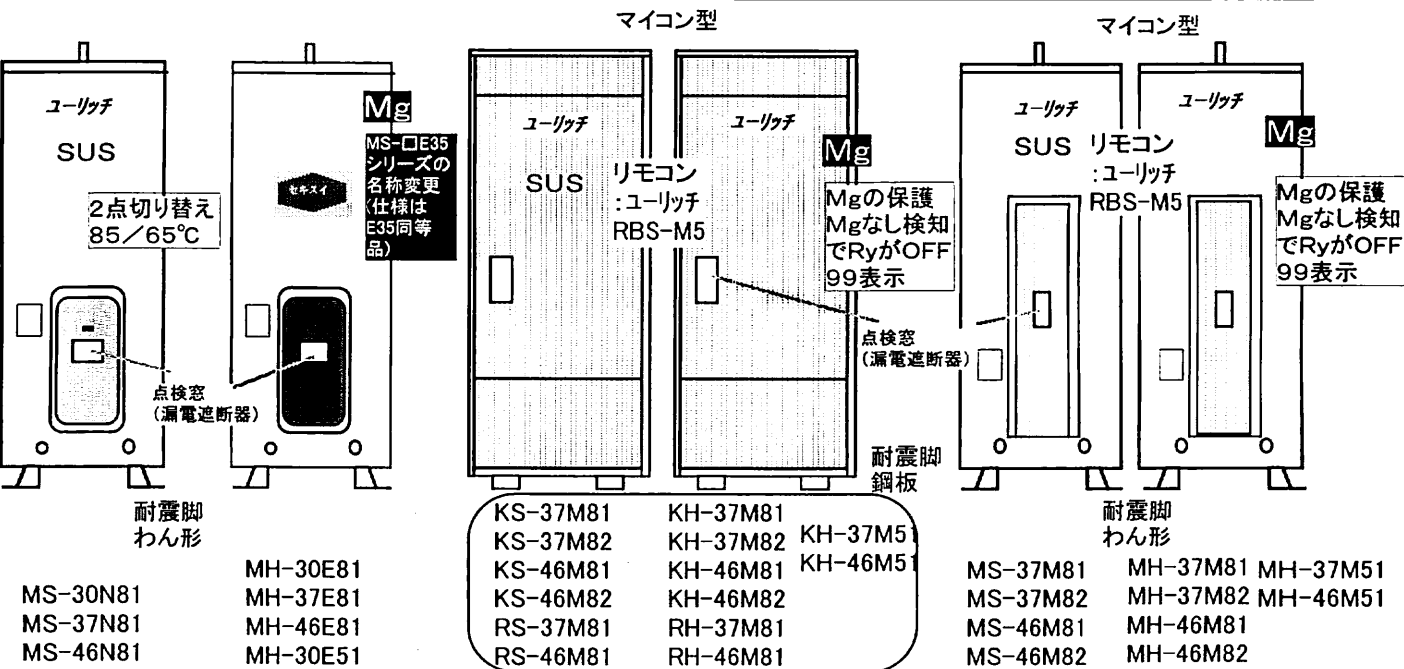
1986~1987 1986~1987 1986~1987 1987~1988



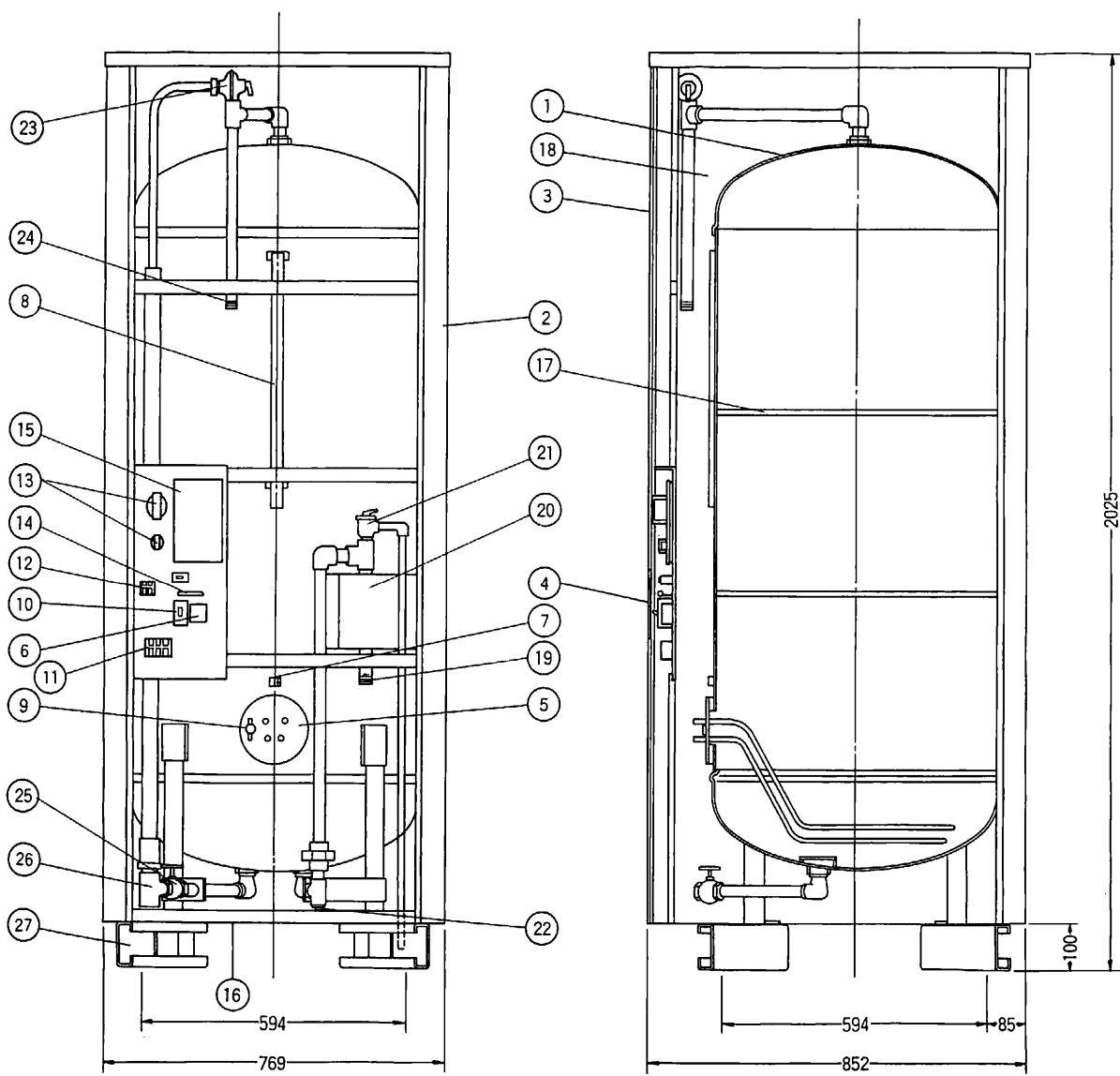
1987~1988 1987~1988 1987~1989 1988~1989



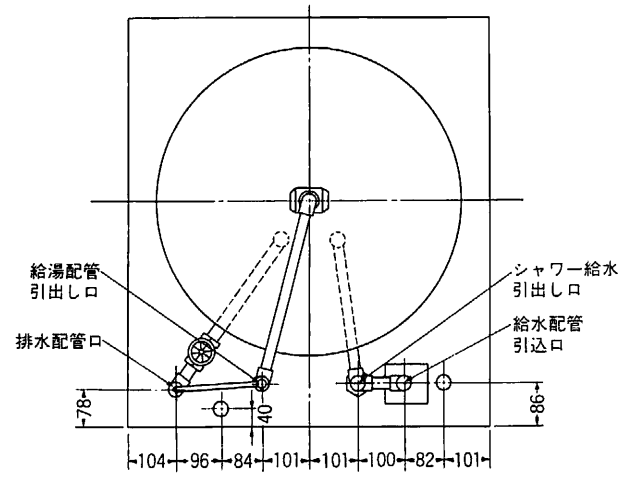
1988~1989 1988~1989 1988~1989



□M(E)81シリーズ以前(初期のMSBシリーズを除く)の温度過昇防止器(105°C設定)はELBでOFFする



配管平面位置図



27	脚	軽量形鋼	4			100×50
26	排水口		1			3/8メス
25	排水バルブ	青銅鑄物	1	JIS H-5111	BC6	3/8B
24	給湯接続	配管用ステンレス鋼管	1	JIS G-3459	SUS-304	3/8オス
23	給湯側安全弁	青銅鑄物	1	JIS H-5111	BC6	3/4×1/2ダイヤフラム型
22	シャワー給水口	青銅鑄物	1	JIS H-5111	BC6	3/4メス
21	給水側安全弁	青銅鑄物	1	JIS H-5111	BC6	3/4×1/2ディスク型
20	減圧逆止弁	青銅鑄物	1	JIS H-5111	BC6	3/8B
19	給水接続口	水道用塩ビラインング鋼管	1	JWWA-K-116		3/8オス
18	保温材	グラスウール	1			16kg/m ³
17	補強リング	ステンレス	2	JIS G-4305	SUS-444	
16	電源取入口	ゴム	1			
15	電源ユニット		1			
14	通電表示ランプ		1			ネオン式 C=200V/9V
13	電源トランス		2			E=100V/10V・8V
12	電源端子台		1			2P 125V 20A
11	電源端子台		1			3P 250V 35A
10	接地しゃ断器		1			15mA/0.1sec
9	温度過昇防止器	バイメタル式	1			105℃±5℃
8	残湯センサー	サーミスタ・ポジスター	1			
7	制御センサー	サーミスタ	1			
6	電磁リレー		1			1P 200V 30A
5	発熱体	ステンレス	1	JIS G-4304	SUS-316	5.4KW
4	点検窓	プラスチック	1			
3	前カバー	カラー鋼板	1			カラー鋼板
2	外装	カラー鋼板	1			カラー鋼板
1	タンク	ステンレス	1	JIS G-4305	SUS-444	
品番	品名	材	個数	規格番号	記号	摘要

承認図	名称	セキスイ自動電気温水器 RS-46M81(82)			
	三角法	尺 寸	単 位	mm	団 番
積水化学工業株式会社					