

1989~1994 1989~1994 1989~1994 1989~04/7 1989~1992

ユーリッチ

2点切替
85/65°C

SUS

点検窓
(漏電遮断器)

鋼板製
耐震脚

MS-30S84
MS-37S84
MS-46S84

マイコン型

ユーリッチ

SUS

リモコン
ユーリッチ
:RBS-M6

鋼板製
耐震脚

MS-37M84
MS-46M84
MS-37M85
MS-46M85

マイコン型

ユーリッチ

SUS

リモコン
ユーリッチ
:RBS-M6

点検窓
(漏電遮断器)

鋼板製
耐震脚

RS-37M84
RS-46M84
KS-37M85
KS-46M85

Nシリーズの名称変更のみ仕様はNと同等

2点切替
85/65°C

ユーリッチ

SUS

点検窓
(漏電遮断器)

鋼板製
耐震脚

MS-15S84
MS-15S54
MS-20S84
MS-20S54

2点切替
85/65°C

SEKISUI WATER HEATER

SUS

点検窓
(漏電遮断器)

鋼板製
耐震脚

RS-15S84
RS-15S54
RS-20S84
RS-20S54

M(S)84シリーズ以降の温度過昇防止器(97°C設定)はヒーター回路直切りする

★このページ以降の脚は全て鋼板の製耐震脚

1990~1994 1990~1994 1990~1994 1990~1998

時間帯対応型

ユーリッチ

SUS

リモコン
ユーリッチ
TS1型専用

点検窓
(漏電遮断器)

MS-37TS1K
MS-46TS1K

時間帯対応型

ユーリッチ

SUS

リモコン
ユーリッチ
:RBS-M6

点検窓
(漏電遮断器)

RS-37TS1K
RS-46TS1K
KS-37TS1K
KS-46TS1K

550ℓの追加

ユーリッチ

SUS

リモコン
ユーリッチ
:RBS-M6

点検窓
(漏電遮断器)

KS-55M84K
KS-55M84AK
KS-55M85K
KS-55M85AK

自動給湯型

2タンク

SUS

リモコン
ユーリッチ
:メインAS53
7口AS53

AS-53M81K
AS-53TS1K(時間帯別対応)

主にハウス(コモンシ
ティー星田)物件

1991~1994 1992~1998

配管内蔵型
2タンク

SUS

リモコン
ユーリッチ
TS1型専用

点検窓
(漏電遮断器)

RS-53M81

主にハウス(六甲アイ
ランド)物件

2点切替
85/65°C

SEKISUI WATER HEATER

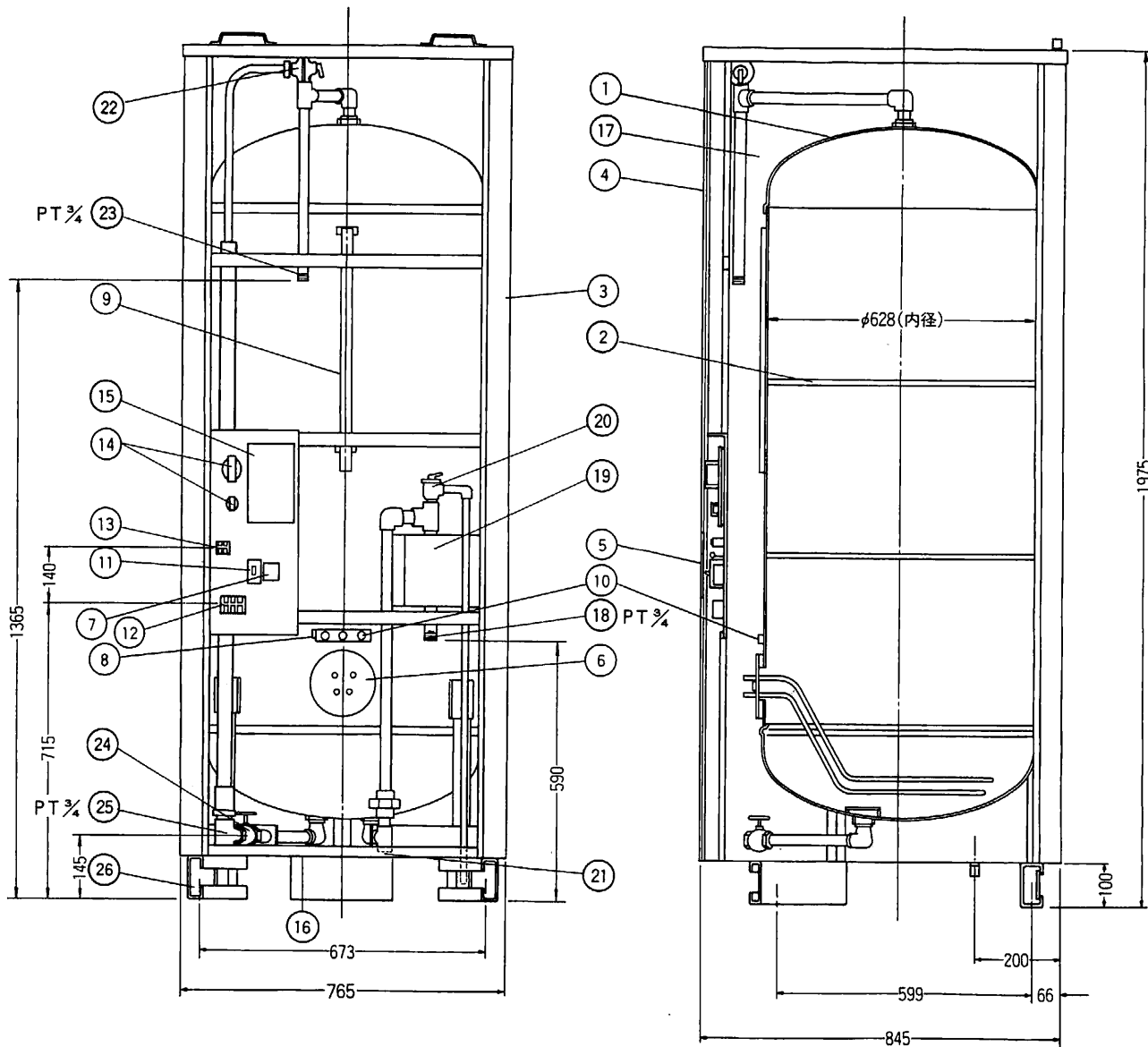
SUS

点検窓
(漏電遮断器)

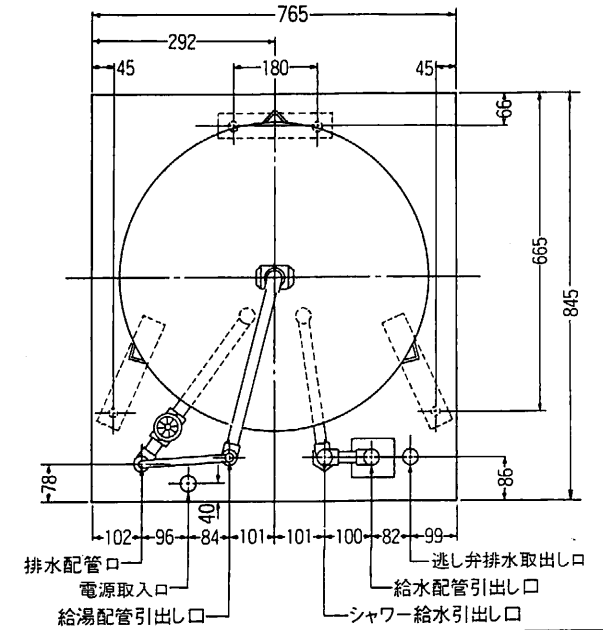
KS型は
減圧弁
逃がし弁
無し

RS-15S86(-P)
RS-15S56
RS-20S86(-P)
RS-20S56
RS-22S86(-P)

KS-15S86
KS-15S56
KS-20S86
KS-20S56



配管平面位置図



26	脚	軽量形鋼	3			100×50
25	排水口		1			3/8メス
24	排水バルブ	青銅鋼物	1	JIS H-5111	BC6	3/8B
23	給湯接続口	配管用ステンレス鋼管	1	JIS G-3459	SUS-304	3/8B オス
22	給湯側逃し弁	青銅鋼物	1	JIS H-5111	BC6	3/4×ダイヤフラム型
21	シャワー給水口	青銅鋼物	1	JIS H-5111	BC6	3/4メス
20	給水側逃し弁	青銅鋼物	1	JIS H-5111	BC6	3/4×1/2ディスク型
19	減圧弁	青銅鋼物	1	JIS H-5111	BC6	3/8B
18	給水接続口	水道用塩ビライニング鋼管	1	JNWA-K-116		3/8B オス
17	保温材	グラスウール	1			16kg/m ³
16	電源取入口	ゴム	1			
15	電源ユニット		1			
14	電源トランス		2			F=200V/9V G=100V/10V・8V
13	電源端子台		1			2P 125V 20A
12	電源端子台		1			3P 250V 35A
11	接地しゃ断器		1			15mA/0.1sec
10	温度過昇防止器	バイメタル式	1			97℃±3℃
9	残湯センサー	サーミスタ・ポジスター	1			
8	制御センサー	サーミスタ	1			
7	電磁リレー		1			1P 200V 30A
6	発熱体	ステンレス	1	JIS G-4304	SUS-316	5.4KW
5	点検窓	プラスチック	1			
4	前カバー	カラー鋼板	1			
3	外装	カラー鋼板	1			
2	補強リング	ステンレス	2	JIS G-4305	SUS-444	
1	タンク	ステンレス	1	JIS G-4305	SUS-444	
品番	品名	材	個数	規格番号	記号	備考

承認	名称	セキスイ自動電気温水器 RS-46M84			
	三角法	尺	単位	mm	番
					NHTCD-8909
積水化学工業株式会社					