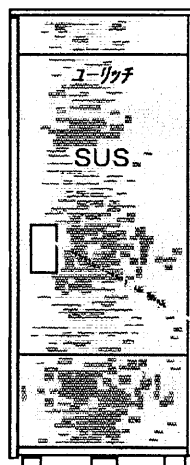
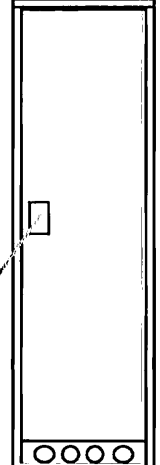
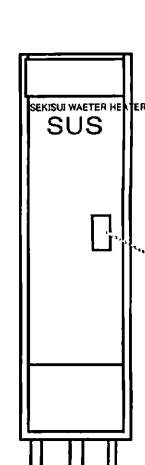
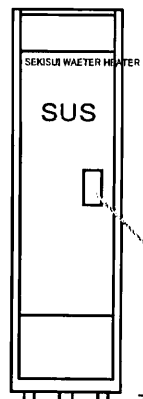
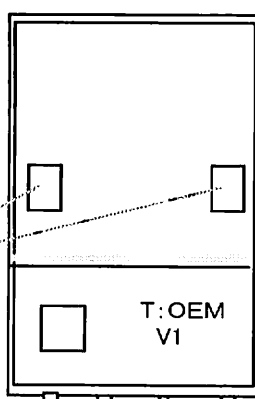
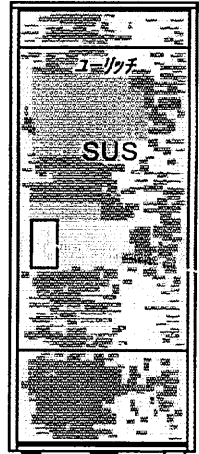
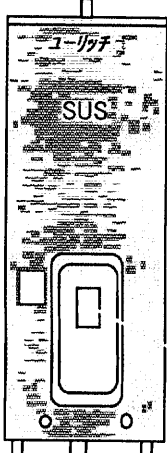
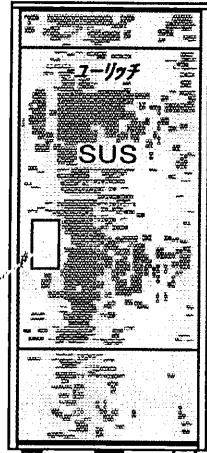
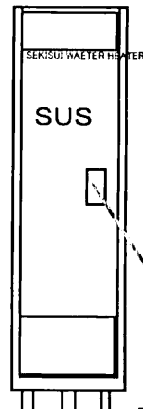
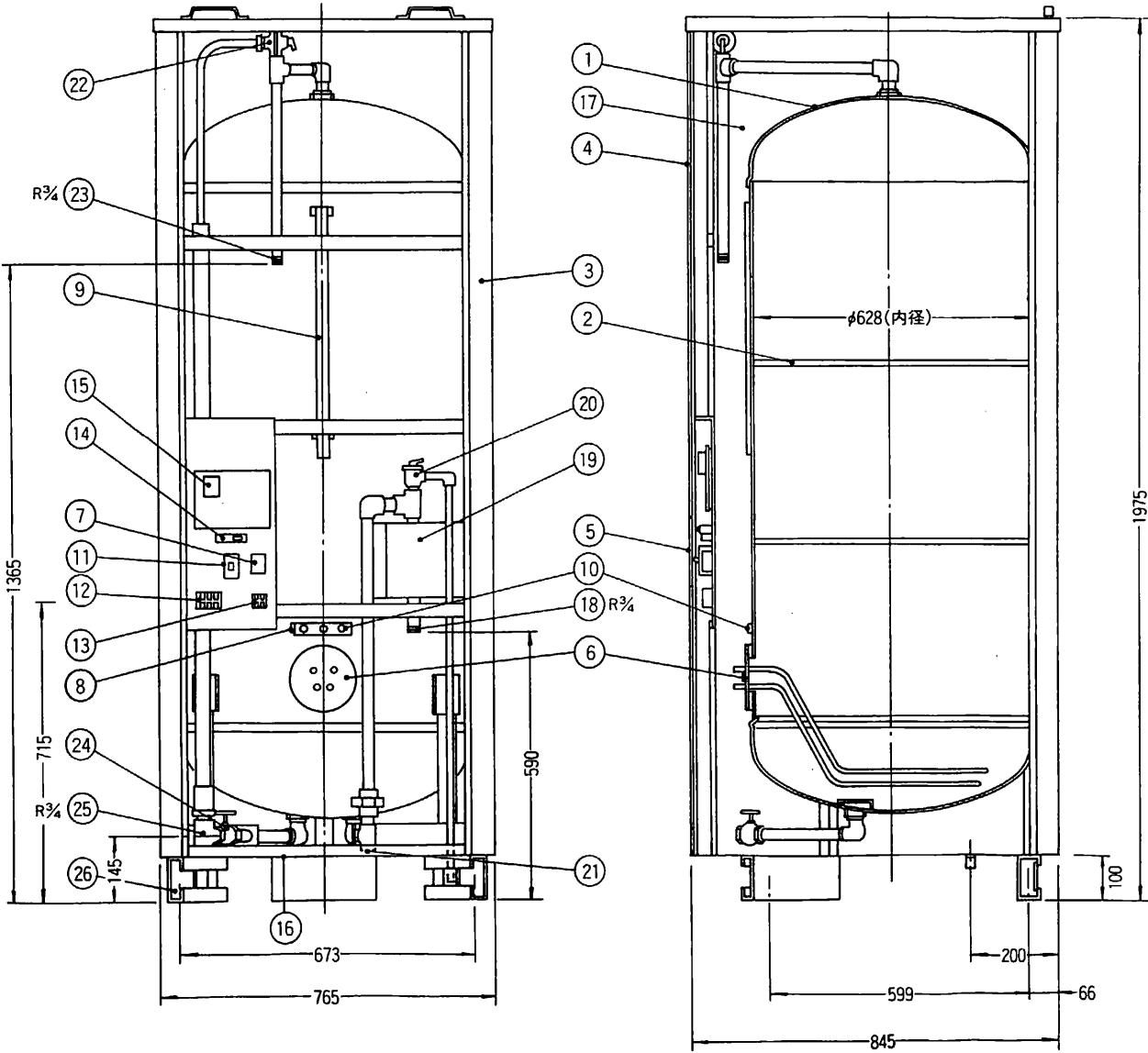
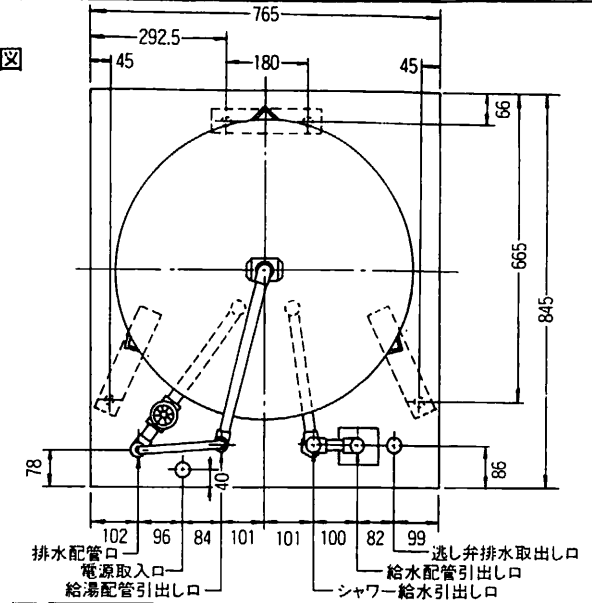


1998~1998	1998~1998	1998~1998
 <p>ユーリッチ SUS</p> <p>8h通電制御 /時間帯対応 兼用型</p> <ul style="list-style-type: none"> ・8hリモコン RBX8-1 ・TOUリモコン RBXT-1 <p>RS型寒冷地共用として減圧弁水抜き栓付きとする</p> <p>点検窓 (漏電遮断器)</p> <p>耐震脚: 鋼板</p> <p>通電制御型 RS-37M86K RS-46M86K RS-55M86K</p>	 <p>2タンク</p> <p>8hリモコン RBX8-1</p> <p>・TOUリモコン RBXT-1</p> <p>耐震脚: 鋼板</p> <p>RS-53M86K</p> <p>98年4月から RS-53M87K</p> <p>RS型寒冷地共用として減圧弁水抜き栓付きとする</p>	 <p>SEKISUI WATER HEATER SUS</p> <p>8h通電制御 /時間帯対応 兼用型</p> <ul style="list-style-type: none"> ・8hリモコン RBX8-1 ・TOUリモコン RBXT-1 <p>点検窓 (漏電遮断器)</p> <p>RS型寒冷地共用として減圧弁水抜き栓付きとする</p> <p>耐震脚: 鋼板</p> <p>RS-20M86K RS-22M86K</p>

1998~2003	1997~1998	1997~2003
 <p>SEKISUI WATER HEATER SUS</p> <p>2点切替 85/65°C</p> <p>RS型寒冷地共用として減圧弁水抜き栓付きとする</p> <p>点検窓 (漏電遮断器)</p> <p>耐震脚: 鋼板</p> <p>RS-15S86K RS-20S86K RS-22S86K</p>	<p>マイコン型</p>  <p>全自動 湯張り 足し湯 保温 J: 気泡 85: 50Hz 86: 60Hz</p> <p>浴室リモコン RBS-AS4 サブリモコン RBS-AS5</p> <p>主に関電殿販売</p> <p>T: OEM V1</p> <p>耐震脚: 鋼板</p> <p>AS-46M82NK AS-46M85JK AS-46M86JK</p>	 <p>ユーリッチ SUS</p> <p>2点切替 85/65°C</p> <p>点検窓 (漏電遮断器)</p> <p>耐震脚: 鋼板</p> <p>KS-37S86K KS-46S86K</p>

1998~2003	1998~2003	1998~2003
<p>マイコン型</p>  <p>ユーリッチ SUS</p> <p>8h通電制御 /時間帯対応 兼用型</p> <p>基板電用品対応</p> <ul style="list-style-type: none"> ・8hリモコン RBX8-2 ・TOUリモコン RBXT-2 <p>点検窓 (漏電遮断器)</p> <p>耐震脚: 鋼板</p> <p>MS-30M87K MS-37M87K MS-46M87K MS-46M86AK</p>	 <p>ユーリッチ SUS</p> <p>8h通電制御 /時間帯対応 兼用型</p> <p>基板電用品対応</p> <ul style="list-style-type: none"> ・8hリモコン RBX8-2 ・TOUリモコン RBXT-2 <p>点検窓 (漏電遮断器)</p> <p>耐震脚: 鋼板</p> <p>KS-37M87K KS-46M87K KS-46M86A</p>	<p>マイコン型</p>  <p>SEKISUI WATER HEATER SUS</p> <p>8h通電制御 /時間帯対応 兼用型</p> <p>基板電用品対応</p> <ul style="list-style-type: none"> ・8hリモコン RBX8-2 ・TOUリモコン RBXT-2 <p>点検窓 (漏電遮断器)</p> <p>耐震脚: 鋼板</p> <p>RS-15M87K RS-20M87K RS-22M87K</p>

配管平面位置図



品番	品名	材	料	個数	規格	記号	備	考
26	脚	軽量形鋼		3				Znメッキ
25	排水			1				R3/4メス
24	排水バルブ	青銅鋼物		1	JIS H-5111	BC6		R3/4
23	給湯接続口	青銅鋼物		1	JIS H-5111	BC6		R3/4メス
22	給湯側逃し弁	青銅鋼物	0.95kg/cm ²	1	JIS H-5111	BC6		3/8×3/4ダイヤフラム型
21	シャワー給水口	青銅鋼物		1	JIS H-5111	BC6		R3/4メス
20	給水側逃し弁	青銅鋼物	1.2kg/cm ²	1	JIS H-5111	BC5		3/8×3/4ディスク型
19	減圧弁	青銅鋼物	0.8kg/cm ²	1	JIS H-5111	BC6		R3/4
18	給水接続口	水道用塩ビライニング鋼管		1	JWWA K-116	BC6		R3/4
17	保温材	グラスウール		1				16kg/m ³
16	電源取入口	ゴム		1				
15	電源基板	紙フェノール		1				
14	温度設定スイッチ	スライドスイッチ		1				4点切換
13	電源端子台			1				2P 155V 20A
12	電源端子台			1				3P 250V 35A
11	漏電しゃ断器			1				15mA 0.1sec
10	温度過昇防止器	バイメタル式		1				97°C±3°C
9	残温センサー	サーミスタ		1				
8	制熱センサー	サーミスタ		1				
7	電磁リレー			1				1P 200V 30A
6	発熱体	ステンレス		1	JIS G-4304	SUS-316		5.4kW
5	点検窓	プラスチック		1				
4	前カバー	カラー鋼板		3				
3	外装	カラー鋼板		1				
2	補強リング	ステンレス		2	JIS G-4305	SUS-444		
1	タンク	ステンレス		1	JIS G-4305	SUS-444		

構造図	名称	セキスイ電気温水器 RS-46M86K			
	三角法	R	mm	mm	NHTCD-95216
積水化学工業株式会社					