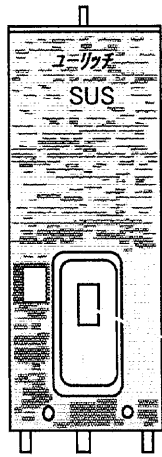


1993~2003 1993~1995 1993~1995

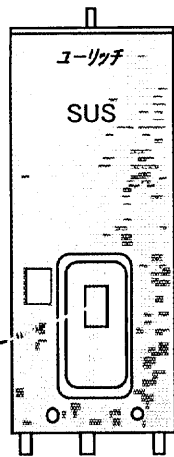


2点切替
85/65°C

A:ヒーター小容量

点検窓
(漏電遮断器)

深夜B型
MS-30S86K
MS-37S86K
MS-46S86K
MS-46S86AK

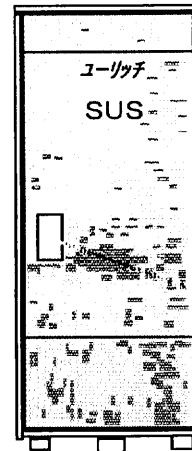


マイコン型
本体共用型

・8hリモコン
RBX8-1
・TOUリモコン
RBXT-1

A:ヒーター小容量
T:TOUリモコン付

通電制御型 時間帯対応型
MS-30M86K MS-30M86KT
MS-37M86K MS-37M86KT
MS-46M86K MS-46M86KT
MS-46M86AK MS-46M86AKT



マイコン型
本体共用型

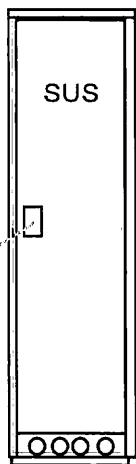
・8hリモコン
RBX8-1
・TOUリモコン
RBXT-1

A:ヒーター小容量
T:TOUリモコン付

点検窓
(漏電遮断器)

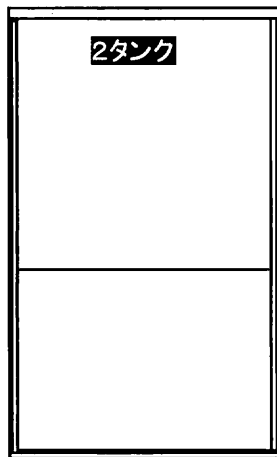
通電制御型 時間帯対応型 通電制御型
KS-37M86K KS-37M86KT RS-37M86
KS-46M86K KS-46M86KT RS-46M86
KS-46M86AK KS-46M86AKT RS-55M86
KS-55M86K KS-55M86KT 時間帯対応型
KS-55M86AK KS-55M86AKT RS-37M86T
RS-46M86T
RS-55M86T

1993~2001 1993~1995



点検窓
(漏電遮断器)

RS-53M86
RS-53M86T(95年まで)

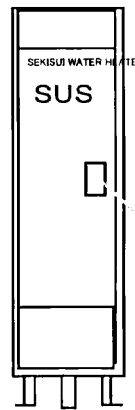


マイコン型
本体共用型

・8hリモコン
RBX8-1
・TOUリモコン
RBXT-1

T:TOUリモコン付

外装・タンク・内部
配管等は81型と同
じ制御関係のM86
型変更



マイコン型
本体共用型

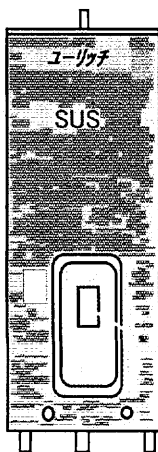
・8hリモコン
RBX8-1
・TOUリモコン
RBXT-1

T:TOUリモコン付

点検窓
(漏電遮断器)

RS-20M86
RS-20M86T
RS-22M86
RS-22M86T

1995~1998 1995~1998 1995~1998



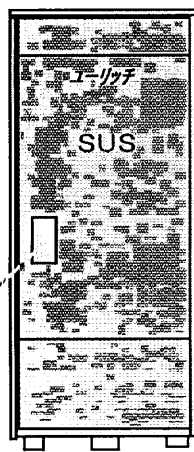
8h通電制御
/ 時間帯対応
兼用型

・8hリモコン
RBX8-1
・TOUリモコン
RBXT-1

A:ヒーター小容量

点検窓
(漏電遮断器)

通電制御型
MS-30M86K
MS-37M86K
MS-46M86K
MS-46M86AK

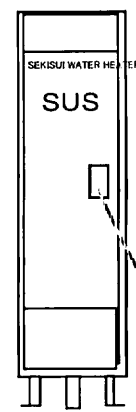


8h通電制御
/ 時間帯対応
兼用型

・8hリモコン
RBX8-1
・TOUリモコン
RBXT-1

A:ヒーター小容量

通電制御型 通電制御型
KS-37M86K RS-37M86
KS-46M86K RS-46M86
KS-46M86AK RS-55M86
KS-55M86K KS-55M86AK



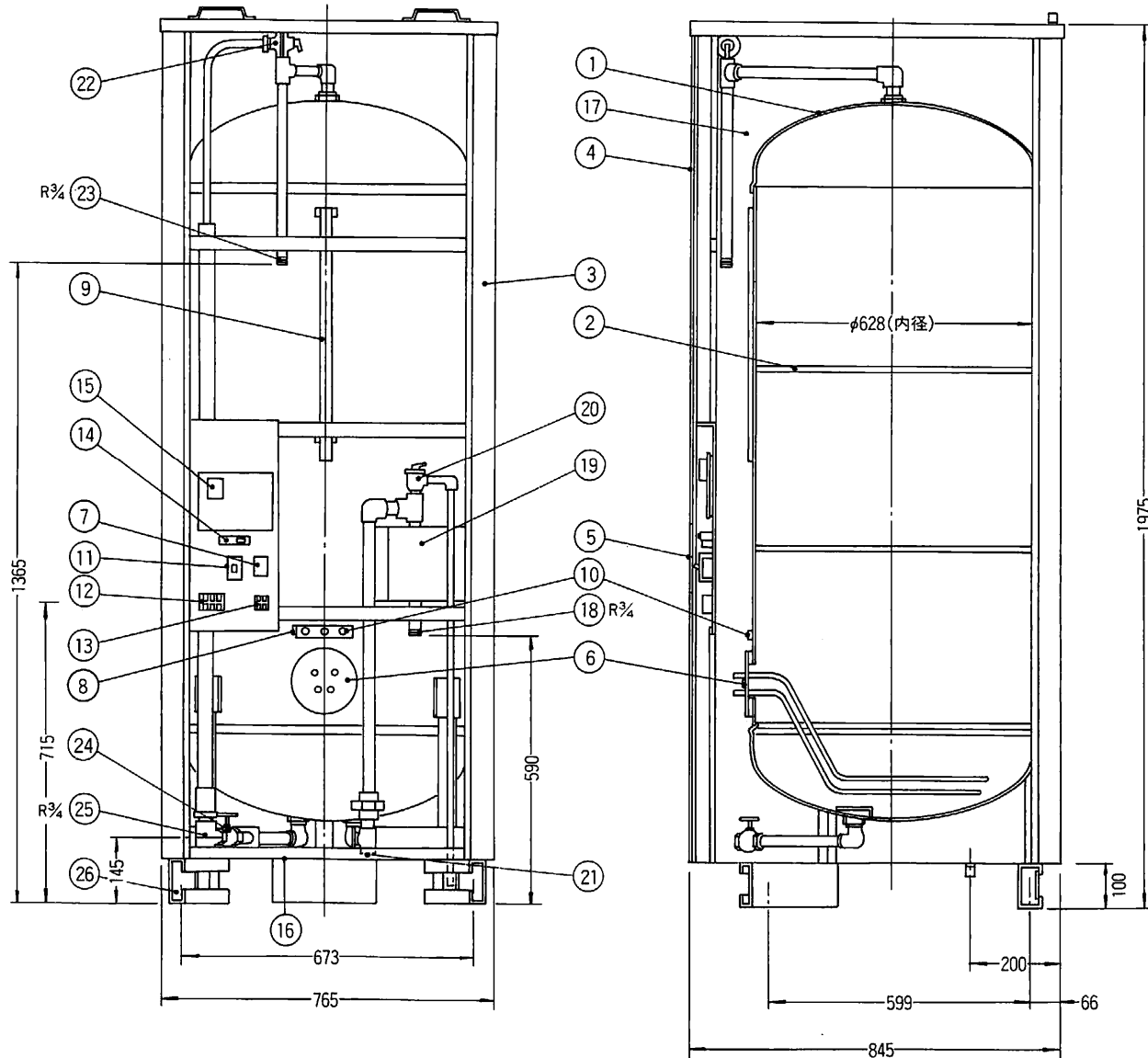
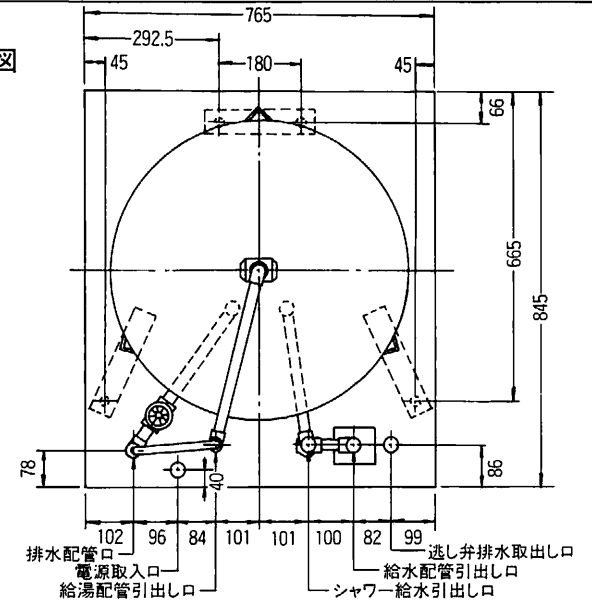
8h通電制御
/ 時間帯対応
兼用型

・8hリモコン
RBX8-1
・TOUリモコン
RBXT-1

点検窓
(漏電遮断器)

RS-20M86(-P)
RS-22M86(-P)

配管平面位置図



26	脚	軽量形鋼	3			Znメッキ
25	排水口		1			R $\frac{3}{4}$ メス
24	排水バルブ	青銅鑄物	1	JIS H-5111	BC6	R $\frac{3}{4}$ メス
23	給湯接続口	青銅鑄物	1	JIS H-5111	BC6	R $\frac{3}{4}$ メス
22	給湯側逃し弁	青銅鑄物	1	JIS H-5111	BC6	$\frac{3}{4}$ × $\frac{1}{2}$ ダイヤフラム型
21	シャワー給水口	青銅鑄物	1	JIS H-5111	BC6	R $\frac{3}{4}$ メス
20	給水側逃し弁	青銅鑄物	1	JIS H-5111	BC6	$\frac{3}{4}$ × $\frac{1}{2}$ ディスク型
19	減圧弁	青銅鑄物	1	JIS H-5111	BC6	R $\frac{3}{4}$
18	給水接続口	水道用塩ビライニング鋼管	1	JWWA K-116	BC6	R $\frac{3}{4}$
17	保温材	グラスウール	1			16kg/m ³
16	電源取入口	ゴム	1			
15	電源基板	紙フェノール	1			
14	温度設定スイッチ	スライドスイッチ	1			4点切換
13	電源端子台		1			2P 155V 20A
12	電源端子台		1			3P 250V 35A
11	漏電しゃ断器		1			15mA 0.1sec
10	温度過昇防止器	バイメタル式	1			97°C±3°C
9	残湯センサー	サーミスタ	1			
8	制御センサー	サーミスタ	1			
7	電磁リレー		1			1P 200V 30A
6	発熱体	ステンレス	1	JIS G-4304	SUS-316	5.4kW
5	点検窓	プラスチック	1			
4	前カバー	カラー鋼板	3			
3	外装	カラー鋼板	1			
2	補強リング	ステンレス	2	JIS G-4305	SUS-444	
1	タンク	ステンレス	1	JIS G-4305	SUS-444	

名称	セキスイ電気温水器 RS-46M86・RS-46M86T				
	三角法	尺度	単位	図番	NHTCD-93510
積水化学工業株式会社					