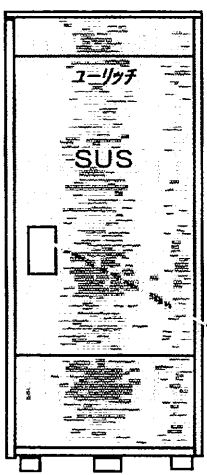
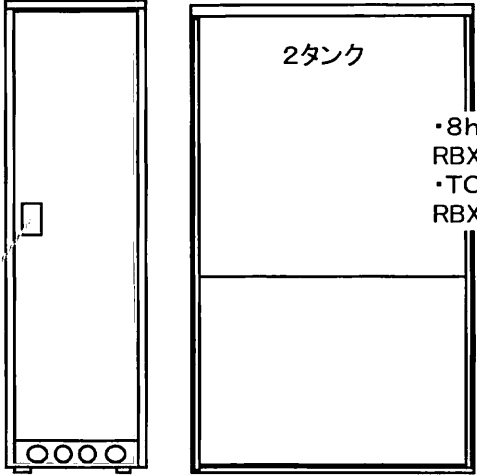
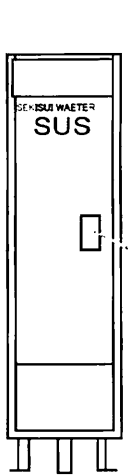
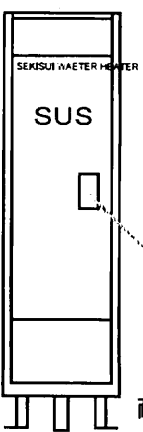
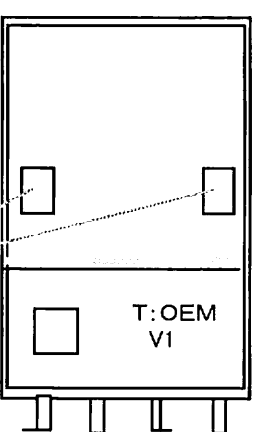

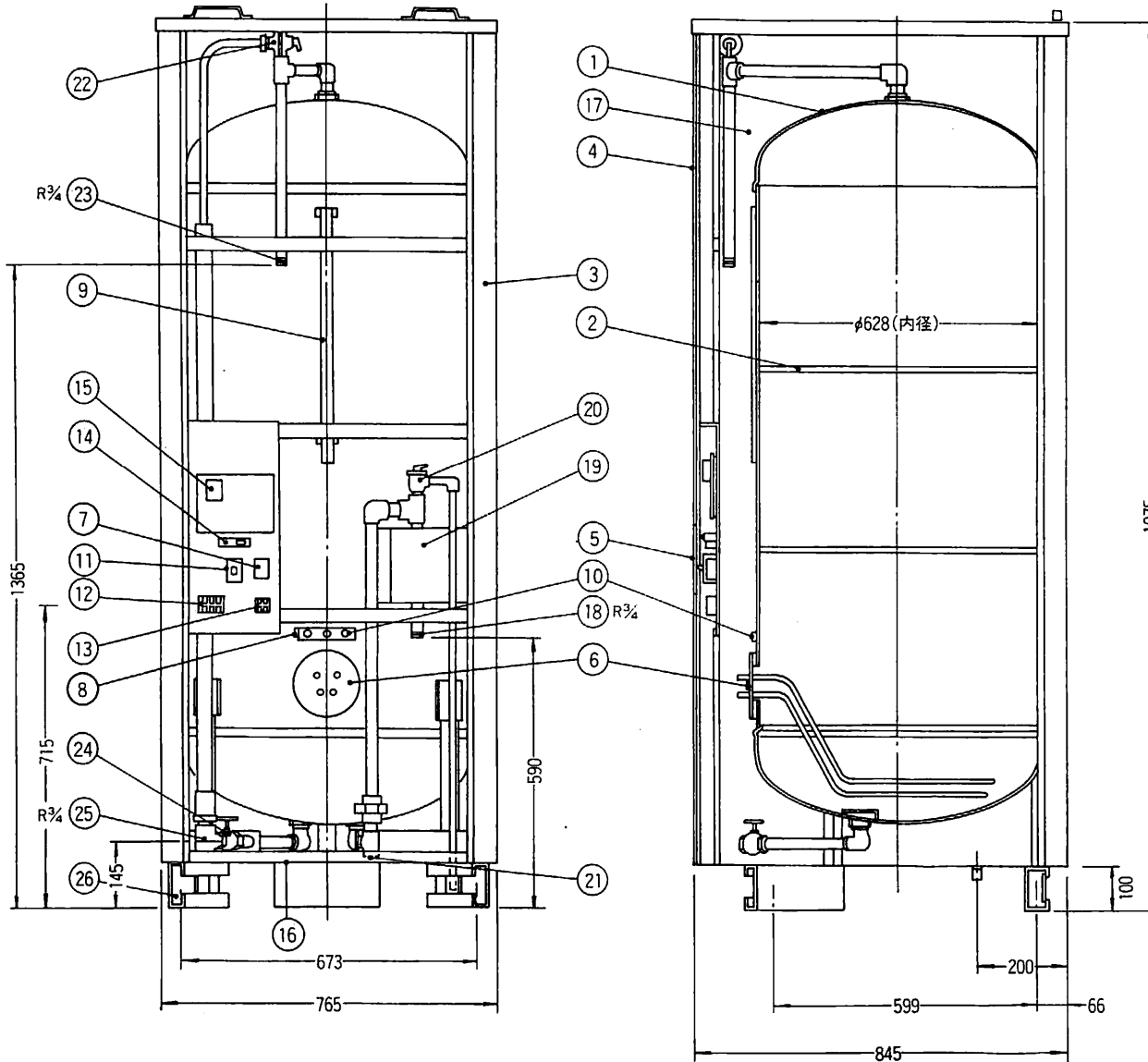
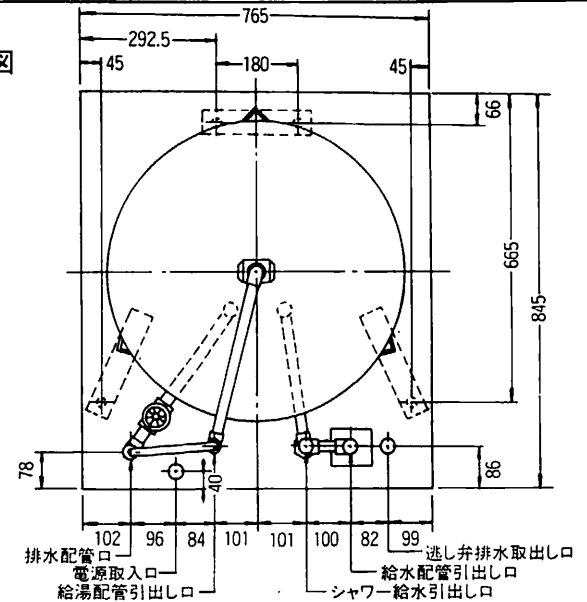


1998~1998	1998~1998	1998~1998
 <p><b>8h通電制御 /時間帯対応 兼用型</b></p> <ul style="list-style-type: none"> <li>・8hリモコン RBX8-1</li> <li>・TOUリモコン RBXT-1</li> </ul> <p>RS型寒冷地共用として減圧弁水抜き栓付きとする</p> <p>点検窓 (漏電遮断器)</p> <p>耐震脚: 鋼板</p> <p>通電制御型 RS-37M86K RS-46M86K RS-55M86K</p>	 <p style="text-align: center;">2タンク</p> <ul style="list-style-type: none"> <li>・8hリモコン RBX8-1</li> <li>・TOUリモコン RBXT-1</li> </ul> <p>RS型寒冷地共用として減圧弁水抜き栓付きとする</p> <p>98年4月から RS-53M87K</p> <p>耐震脚: 鋼板</p>	 <p><b>8h通電制御 /時間帯対応 兼用型</b></p> <ul style="list-style-type: none"> <li>・8hリモコン RBX8-1</li> <li>・TOUリモコン RBXT-1</li> </ul> <p>点検窓 (漏電遮断器)</p> <p>RS型寒冷地共用として減圧弁水抜き栓付きとする</p> <p>耐震脚: 鋼板</p> <p>RS-20M86K RS-22M86K</p>

1998~2003	1997~1998	1997~2003
 <p>2点切替 85/65°C</p> <p>RS型寒冷地共用として減圧弁水抜き栓付きとする</p> <p>点検窓 (漏電遮断器)</p> <p>耐震脚: 鋼板</p> <p>RS-15S86K RS-20S86K RS-22S86K</p>	<p style="text-align: center;">マイコン型</p> <p><b>全自動湯張り 足し湯保温</b></p> <p>J: 気泡 85: 50Hz 86: 60Hz</p> <p>浴室リモコン RBS-AS4 サブリモコン RBS-AS5</p> <p>主に関電殿販売</p>  <p>T: OEM VI</p> <p>耐震脚: 鋼板</p> <p>AS-46M82NK AS-46M85JK AS-46M86JK</p>	 <p>2点切替 85/65°C</p> <p>点検窓 (漏電遮断器)</p> <p>耐震脚: 鋼板</p> <p>KS-37S86K KS-46S86K</p>

1998~2003	1998~2003	1998~2003
<p style="text-align: center;">マイコン型</p> <p><b>8h通電制御 /時間帯対応 兼用型</b></p> <p>基板電用品対応</p> <ul style="list-style-type: none"> <li>・8hリモコン RBX8-2</li> <li>・TOUリモコン RBXT-2</li> </ul> <p>点検窓 (漏電遮断器)</p> <p>耐震脚: 鋼板</p> <p>MS-30M87K MS-37M87K MS-46M87K MS-46M86AK</p>	<p style="text-align: center;">マイコン型</p> <p><b>8h通電制御 /時間帯対応 兼用型</b></p> <p>基板電用品対応</p> <ul style="list-style-type: none"> <li>・8hリモコン RBX8-2</li> <li>・TOUリモコン RBXT-2</li> </ul> <p>耐震脚: 鋼板</p> <p>KS-37M87K KS-55M87K KS-46M87K KS-55M86AK KS-46M86A RS-37M87K RS-46M87K RS-55M87K</p>	<p style="text-align: center;">マイコン型</p> <p><b>8h通電制御 /時間帯対応 兼用型</b></p> <p>基板電用品対応</p> <ul style="list-style-type: none"> <li>・8hリモコン RBX8-2</li> <li>・TOUリモコン RBXT-2</li> </ul> <p>点検窓 (漏電遮断器)</p> <p>耐震脚: 鋼板</p> <p>RS-15M87K RS-20M87K RS-22M87K</p>

配管平面位置図



品番	品名	材料	個数	規格	記号	備考
26	配管	軽量形鋼	3			Znメッキ
25	排水口		1			R $\frac{3}{4}$ メス
24	排水バルブ	青銅異物	1	JIS H-5111 BC6		R $\frac{3}{4}$ メス
23	給湯接続口	青銅異物	1	JIS H-5111 BC6		R $\frac{3}{4}$ メス
22	給湯側逆し弁	青銅異物 0.95kg/cm <sup>2</sup>	1	JIS H-5111 BC6		$\frac{3}{8}$ × $\frac{1}{2}$ ダイヤフラム型
21	シャワー給水口	青銅異物	1	JIS H-5111 BC6		R $\frac{3}{4}$ メス
20	給水側逆し弁	青銅異物 1.2kg/cm <sup>2</sup>	1	JIS H-5111 BC6		$\frac{3}{8}$ × $\frac{1}{2}$ ディスク型
19	減圧弁	青銅異物 0.8kg/cm <sup>2</sup>	1	JIS H-5111 BC6		R $\frac{3}{4}$
18	給水接続口	水道用塩ビライニング鋼管	1	JWWA K-116 BC6		R $\frac{3}{4}$
17	保温材	グラスウール	1			16kg/m <sup>3</sup>
16	電源取入口	ゴム	1			
15	電源基板	絶フェニール	1			
14	温度設定スイッチ	スライドスイッチ	1			4点切換
13	電源端子台		1			2P 155V 20A
12	電源端子台		1			3P 250V 35A
11	漏電しゃ断器		1			15mA 0.1sec
10	温度過昇防止器	バイメタル式	1			97°C±3°C
9	給湯センサー	サーミスタ	1			
8	制御センサー	サーミスタ	1			
7	電磁リレー		1			1P 200V 30A
6	発熱体	ステンレス	1	JIS G-4304 SUS-316		5.4kW
5	点検窓	プラスチック	1			
4	前カバー	カラー鋼板	3			
3	外殻	カラー鋼板	1			
2	補強リング	ステンレス	2	JIS G-4305 SUS-444		
1	タンク	ステンレス	1	JIS G-4305 SUS-444		

構造図

名称	セキスイ電気温水器 RS-46M87K			
三角法	尺度	単位	mm	図番 NHTCD-98045

積水化学工業株式会社